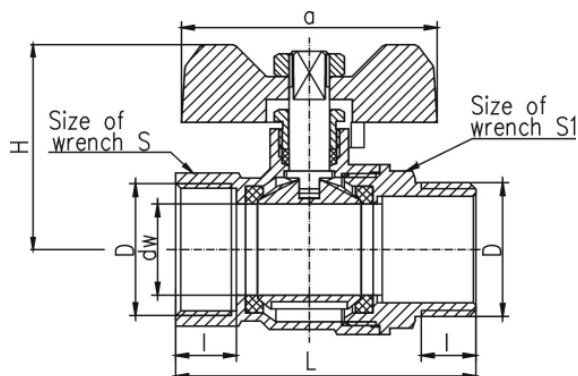


## Kurki kulowe ORO

Kurek kulowy z dławikiem z motylkiem aluminiowym (MAL) wersja nakrętno-wkrętna



DN	Kod	Wymiary									EAN13
		Wymiar	D	l	dw	L	a	H	S	S1	
15	1472660	1/2"	G1/2	11	13,5	52	50	38,5	24	22	5907451964750
20	1473660	3/4"	G3/4	12	18	58	50	40,5	30	28	5907451964767
25	1474660	1"	G1	14	22	70	63	49	37	35	5907451964774

### Zastosowanie:

W instalacjach wodociągowych wody zimnej i ciepłej, w instalacjach ogrzewania wodnego oraz w instalacjach z roztworem glikol/woda, jako armatura zaporowa do zamykania i otwierania przepływu.

### Typ:

Kurki kulowe proste

### Gwarancja:

25 lat

### Dane techniczne:

Ciśnienie maksymalne: 1,6 MPa,  
Temperatura maksymalna: 120°C

### Materiały:

Korpus, nakrętka, kula, czop, dławik: mosiądz;  
uszczelka kuli i czopa: PTFE (teflon);  
motylek : stop aluminium

### Pokrycie:

korpus, nakrętka: nikiel; kula: chrom