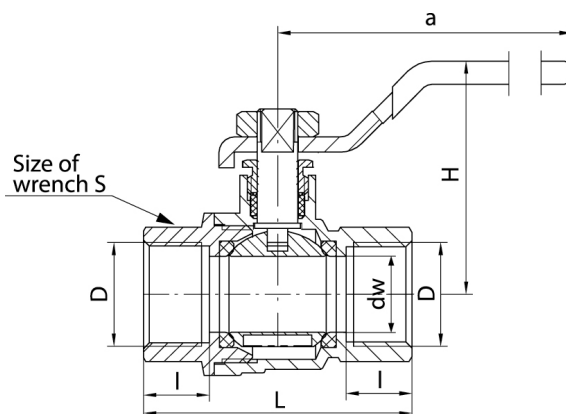


## Kurki kulowe TRYTON

Kurek kulowy pełoprzelotowy z dławikiem z dźwignią stalową wersja nakrętno-nakrętna



DN	Kod	Wymiary								EAN13
		Wymiar	D	I	dw	L	a	H	S	
10	1451200	3/8"	G3/8	12	10	45	80	44	20	5907451941867
15	1452200	1/2"	G1/2	13	15	53	90	46	25	5907451932728
20	1453200	3/4"	G3/4	15	20	60	100	59	31	5907451932735
25	1454200	1"	G1	16	25	70	115	61	40	5907451932742
32	1455200	1 1/4"	G1 1/4	18	32	84	122	73	48	5907451932759
40	1456200	1 1/2"	G1 1/2	19	40	94	140	79	55	5907451932766
50	1457200	2"	G2	19	50	105	140	98	66	5907451932773

### Zastosowanie:

W instalacjach wodociągowych wody zimnej i ciepłej, w instalacjach ogrzewania wodnego oraz w instalacjach solarnych z roztworem glikol/woda, jako armatura zaporowa do zamykania i otwierania przepływu.

### Typ:

Kurki kulowe proste

### Dane techniczne:

DN10, DN15, DN20, DN25 :  
ciśnienie 4,0 MPa, temp.maks.140°C  
DN32 :  
ciśnienie 3,0 MPa, temp.maks.120°C  
DN40, DN50 :  
ciśnienie 2,5 MPa, temp.maks.120°C

### Gwarancja:

25 lat

### Materiały:

korpus, nakrętka, kula, czop, dławik: mosiądz;  
uszczelka kuli i czopa: PTFE (teflon). dźwignia: stal węglowa pokryta tworzywem sztucznym

### Pokrycie:

korpus, nakrętka: nikiel; kula: chrom