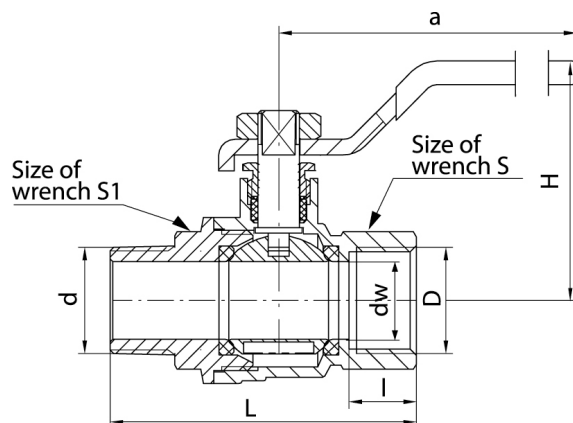


Kurki kulowe TRYTON

Kurek kulowy pełnoprzelotowy z dławikiem z dźwignią stalową wersja nakrętno-wkrętna



DN	Kod	Wymiary										EAN13
		Wymiar	D	I	dw	L	d	a	H	S	S1	
10	1451160	3/8"	G3/8	12	10	50	R3/8	80	44	20	20	5907451941843
15	1452160	1/2"	G1/2	13	15	59	R1/2	90	46	25	25	5907451941874
20	1453160	3/4"	G3/4	15	20	65	R3/4	100	59	31	28	5907451941935
25	1454160	1"	G1	16	25	77	R1	115	61	40	39	5907451941980

Zastosowanie:

W instalacjach wodociągowych wody zimnej i ciepłej, w instalacjach ogrzewania wodnego oraz w instalacjach solarnych z roztworem glikol/woda, jako armatura zaporowa do zamykania i otwierania przepływu.

Typ:

Kurki kulowe proste

Gwarancja:

25 lat

Dane techniczne:

Ciśnienie maksymalne: 4,0 MPa,
Temperatura maksymalna: 140°C

Materiały:

korpus, nakrętka, kula, czop, dławik: mosiądz;
uszczelka kuli i czopa: PTFE (teflon);
dźwignia: stal węglowa pokryta tworzywem sztucznym

Pokrycie:

korpus, nakrętka: nikiel; kula: chrom