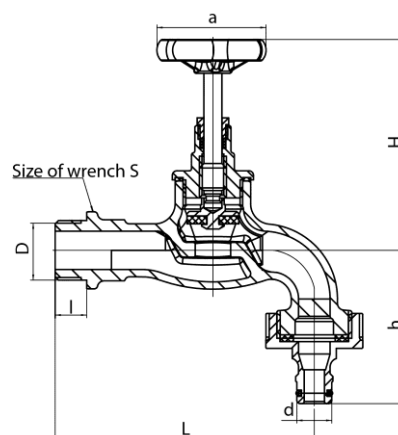


## Zawory czerpalne VIKING

Zawór wypływowy żeliwny z końcówką do węży z szybkozłączem



DN	Kod	Wymiary									EAN13
		Wymiar	D	l	L	a	H	h	d	S	
15	1292200	1/2"	G1/2	12	90	50	74-78	60	15,5	24	5902273534648
20	1293200	3/4"	G3/4	14	115	50	85-93	68	15,5	24	5902273534679

### Zastosowanie:

Do stosowania w instalacjach zimnej i ciepłej wody

### Typ:

Zawory czerpalne żeliwne

### Dane techniczne:

Ciśnienie maksymalne: 1,0 MPa,  
Temperatura maksymalna: 65°C

### Gwarancja:

25 lat

### Materiały:

Korpus zaworu: żeliwo;  
korpus głowicy, wrzeciono, grzybek, dławik: mosiądz;  
kółko: żeliwo;  
uszczelka grzybka: guma;  
uszczelka dławika: guma EPDM;  
uszczelka głowicy: fibra

### Pokrycie:

korpus: ocynkowany