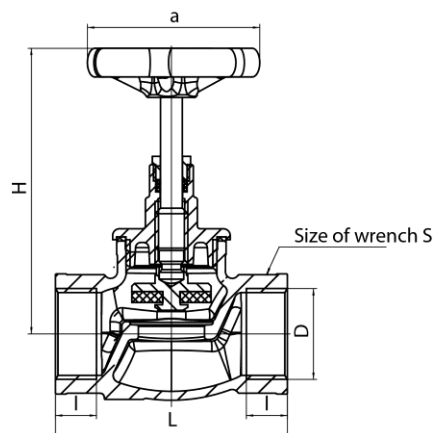


Zawory przelotowe VIKING

Zawór przelotowy żeliwny (M 83)



DN	Kod	Wymiary							EAN13
		Wymiar	D	L	I	H	a	S	
15	1292150	1/2"	G1/2	61	12	72-76	50	27	5902273534631
20	1293150	3/4"	G3/4	70	13	84-90	50	31	5902273534662
25	1294150	1"	G1	85	15	92-106	65	40	5902273534686
32	1295150	1 1/4"	G1 1/4	102	15	120-132	80	49	5902273534693
40	1296150	1 1/2"	G1 1/2	114	16	140-151	80	57	5902273534709
50	1297150	2"	G2	142	18	155-177	120	69	5902273534716

Zastosowanie:

Do stosowania w instalacjach zimnej i ciepłej wody

Typ:

Zawory przelotowe żeliwne

Gwarancja:

25 lat

Dane techniczne:

Ciśnienie maksymalne: 1,0 MPa,
Temperatura maksymalna: 100°C

Materiały:

Korpus zaworu: żeliwo;
korpus głowicy, wrzeciono, grzybek, dławik: mosiądz;
pokrętko: żeliwo;
uszczelka grzybka : guma;
uszczelka dławika: guma EPDM;
uszczelka głowicy: fibra.

Pokrycie:

korpus: ocynkowany