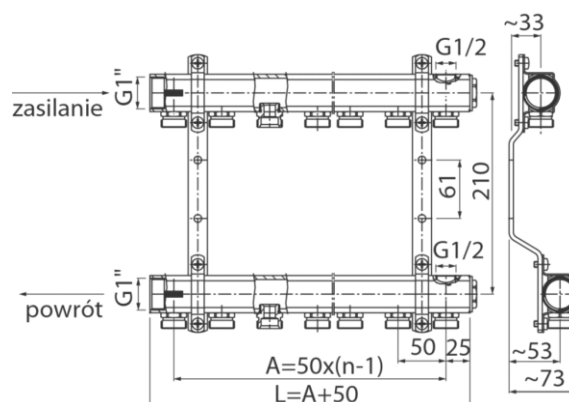
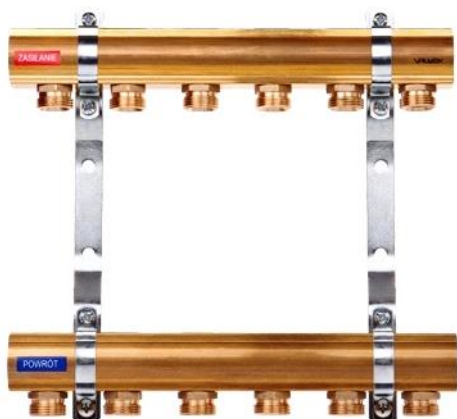


Zespół rozdzielaczy PROFF

Zespół rozdzielaczy K2-n G1-G3/4



Kod	Wymiary				EAN13
	Wymiar	K(x)-n	A	L	
6086260	G1-G3/4	K2-2	50	100	5907451948842
6086270	G1-G3/4	K2-3	100	150	5907451948859
6086280	G1-G3/4	K2-4	150	200	5907451948866
6086290	G1-G3/4	K2-5	200	250	5907451948873
6086300	G1-G3/4	K2-6	250	300	5907451948880
6086310	G1-G3/4	K2-7	300	350	5907451948897
6086320	G1-G3/4	K2-8	350	400	5907451948903
6086330	G1-G3/4	K2-9	400	450	5907451948910
6086340	G1-G3/4	K2-10	450	500	5907451949207
6086350	G1-G3/4	K2-11	500	550	5907451948927
6086360	G1-G3/4	K2-12	550	600	5907451948934

Zastosowanie:

Do stosowania w instalacjach rurowych wody zimnej, ciepłej i centralnego ogrzewania grzejnikowego i płaszczyznowego

Typ:

Rozdzielacze c.o.

Gwarancja:

25 lat

Dane techniczne:

Ciśnienie maksymalne: 1,0 MPa

Temperatura maksymalna: 95°C

Materiały:

- belka mosięzna G1 x 2 szt.
- uchwyty do rozdzielacza x 1 kpl.
- korek rozdzielacza G1 x 2 szt.
- złączka redukcyjna G1/2 x G3/4

Pokrycie:

rura, korek, złączka redukcyjna: mosiądz, uchwyt rozdzielacza: ocynk