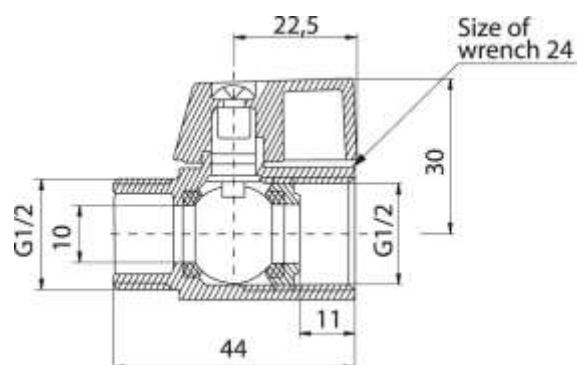


Kurki kulowe MINI

Kurek kulowy chromowany MINI (wersja nakrętno-wkrętna)



DN	Kod	Wymiar	EAN13
15	1470010	1/2"	5907451926734

Zastosowanie:

W instalacjach wodociągowych wody zimnej i ciepłej, w instalacjach ogrzewania wodnego jako armatura zaporowa do zamykania i otwierania przepływu

Typ:

Kurki kulowe proste

Gwarancja:

25 lat

Dane techniczne:

Ciśnienie maksymalne: 1,0 MPa,
Temperatura maksymalna: 95°C

Materiały:

Korpus, nakrętka, kula, czop: mosiądz;
uszczelka kuli: PTFE (teflon);
uszczelka czopa: uszczelka O-ring EPDM;
uchwyty: stop aluminium

Pokrycie:

korpus, nakrętka, kula: chrom