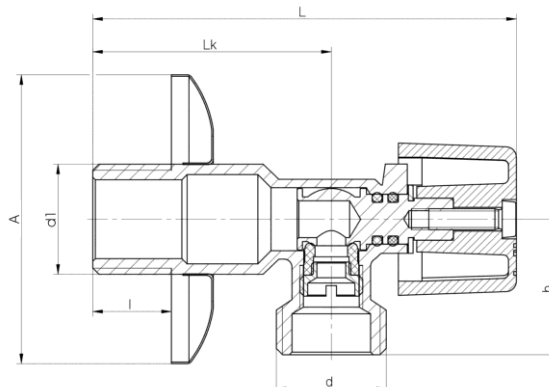


Kurki kątowe EKO

Kurek kątowy chromowany EKO (3/8" - do podłączenia baterii, 1/2", 3/4" - do podłączenia pralki i sfluczki)



Kod	Wymiary								EAN13
	Wymiar	A	L	l	Lk	d	d1	h	
1482110	1/2"-3/8"	55	81	15	46	G3/8	G1/2	24	5907451906224
1482120	1/2"-1/2"	55	81	15	46	G1/2	G1/2	26	5907451906231
1482130	1/2"-3/4"	55	81	15	46	G3/4	G1/2	27	5907451906248

Zastosowanie:

W instalacjach wodociągowych wody zimnej i ciepłej, jako armatura zaporowa do zamykania i otwierania przepływu.

Typ:

Kurki kątowe

Gwarancja:

25 lat

Dane techniczne:

Ciśnienie maksymalne: 1,0 MPa,
Temperatura maksymalna: 90°C

Materiały:

korpus, kula z trzpieniem: mosiądz;
rozeta: stal nierdzewna INOX;
uszczelka kuli z trzpieniem i obudowy: uszczelka gumowa EPDM 70;
pokrętko : stop aluminium

Pokrycie:

korpus, dźwignia: chrom