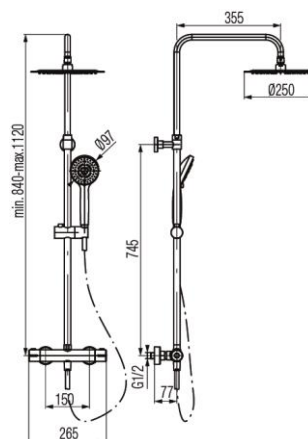


Seria Diya

Kolumna natrysku termostatycznego



Kod	EAN13
2447190	5902273526018

Zastosowanie:

Do stosowania w instalacjach zimnej i ciepłej wody w budynkach

Typ:

Kolumny, panele, zestawy prysznicowe

Gwarancja:

5 lat

Dane techniczne:

Ciśnienie maksymalne: 1,0 MPa,
Temperatura maksymalna: 90°C

Materiały:

mosiądz z tworzywem ABS

Pokrycie:

chrom