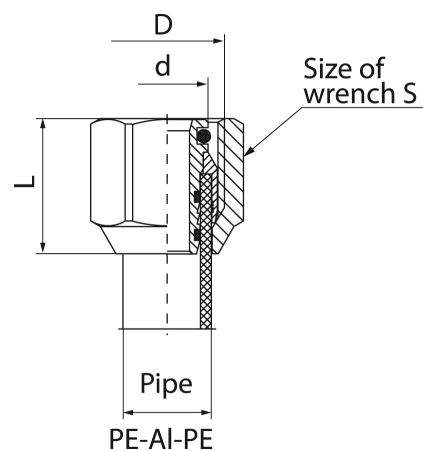


## Przyłączki V-PEX

## Złączka śrutowana



Kod	Wymiary					EAN13
	Wymiar	D	d	L	S	
6007050	12-16 1/2"	G1/2	14	23	24	5907451935651
6008050	16-20 3/4"	G3/4	20	28	30	5907451935729

**Zastosowanie:**

Do rur wielowarstwowych w instalacjach wody zimnej, ciepłej i centralnego ogrzewania

**Typ:**

Złączki

**Dane techniczne:**

Ciśnienie maksymalne: 1,0 MPa,  
Temperatura maksymalna: 90°C

**Gwarancja:**

25 lat

**Materiały:**

Nakrętka, końcówka, tulejka: mosiądz;  
uszczelnienie: uszczelki O-ring

**Pokrycie:**

mosiądz