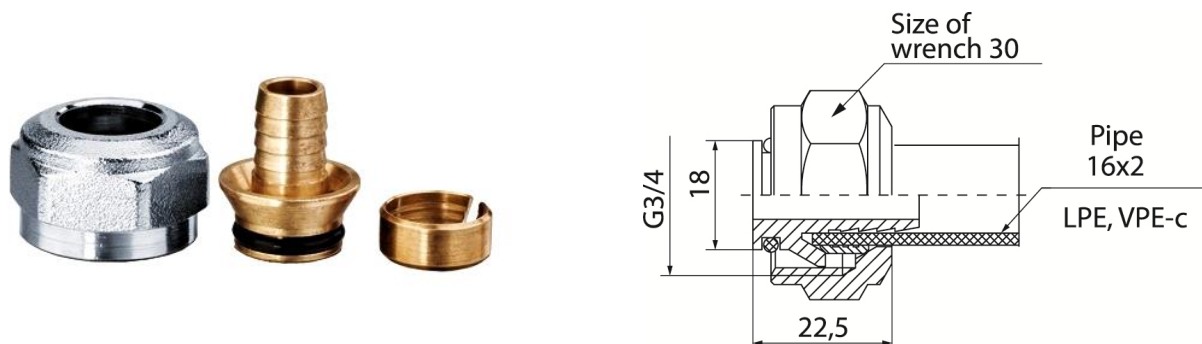


## Akcesoria do rozdzielaczy c.o.

### Śrubunek przyłączny G3/4 niklowany



| Kod     | Wymiar | EAN13         |
|---------|--------|---------------|
| 9006570 | 3/4"   | 5907451901779 |

#### Zastosowanie:

Do rur wielowarstwowych w instalacjach wody zimnej, ciepłej i centralnego ogrzewania

#### Typ:

Akcesoria i części zamienne

#### Dane techniczne:

Ciśnienie maksymalne: 1,0 MPa,  
Temperatura maksymalna: 100°C

#### Gwarancja:

25 lat

#### Materiały:

nakrętka, końcówka, pierścień: mosiądz;  
uszczelnienie: uszczelka O-ring NBR 70

#### Pokrycie:

nakrętka: nikiel