

ARMATURA SANITARNA





VALVEXTM
Power of Quality

VALVEX jest znakiem zastrzeżonym Valvex S.A. i podlega ochronie prawnej. Wszelkie jego powielanie, kopiowanie lub używanie w jakikolwiek inny sposób bez zgody Valvex S.A. jest zabronione. Valvex S.A. zastrzega, że wygląd produktów przedstawionych na zdjęciach może nieznacznie odbiegać od wyglądu rzeczywistego produktów.

ARMATURA SANITARNA

SYMBOLE

25 lat gwarancji
Udzielamy 25-letniej gwarancji na elementy odlewane i kute.



Serwis 48h

Gwarancja usługi serwisowej w 48h.

10 lat gwarancji



Ekologia

Posiadamy ISO 14001, nasze technologie i produkty są przyjazne dla środowiska.

5 lat gwarancji



Jakość

Posiadamy ISO 9001, nasze produkty wyróżniają się najwyższą jakością.

2 lata gwarancji



Save Money

Rozwiązanie ograniczające zużycie wody.

Mieszacz / głowica ceramiczna



Regulowany rozstaw montażu

Regulator strumienia napowietrzający



Ultracienka głowica prysznicowa

Automatyczny korek spustowy Klik Clak



Śłuchawka 1-funkcyjna

Zespół spustowy z pociągaczem



Śłuchawka 2-funkcyjna

Niski przepływ



Śłuchawka 3-funkcyjna

Regulator strumienia z systemem antykamiennym



Śłuchawka 5-funkcyjna

Przełącznik z blokadą



Strumień normalny

Obrotowa wylewka



Strumień - masaż

Komfort użytkowania



Strumień mieszany

Wyciągana wylewka



Strumień musujący

Cold touch



Strumień ekonomiczny

Wąż natryskowy z systemem anti-twist



1l/min Soft STOP

Przełącznik ciśnieniowy



Bateria kompletna z zestawem natryskowym punktowym

System łatwego montażu



PRZEPŁYW WODY

Z - Poniżej 9l./min.

B - Poniżej 25,2l./min.

A - Poniżej 15l./min.

C - Poniżej 30l./min.

S - Poniżej 19,8l./min.

D - Poniżej 37,8l./min.

SPIS TREŚCI

GLAMOUR LINE 6

AURORA	MIKADO	8
AURORA ROSE GOLD	MIKADO	8
QUASAR	MIKADO	10
DALI	MIKADO	10
DALI WHITE	MIKADO	10
DALI BLACK	MIKADO	10
VEGANE		14
VEGANE BIANCO		14
VEGANE NERO		14
ELL		16
INIZIO	MIKADO	17

SUBLIME LINE 18

LOFT, LOFT GOLD	20
LOFT BLACK, LOFT WHITE	20
TUBE	23
SIGMA	26
LORI	27
ANGELO	29
DELTA	31
FLEXI	31

LIFE LINE 32

ECO	34
LOGIC	35
GALEO	37
CLASS	39

BATERIE TERMOSTATYCZNE 42

ESTILL ROUND	43
ESTILL ROUND PLUS	43
ESTILL SQUARE PLUS	43

BATERIE SPECJALNE 44

MEDICA	46
SOLO	47
TIMEPRESS	47
URIVEX	47

ZESTAWY PODTYNKOWE 48

ROSE, DIONE BLACK	50
DIONE, CARRÉ BLACK	51
CARRÉ GOLD, CARRÉ	52
DIONE ROSE GOLD, DIONE BLACK	53
CARRÉ GOLD, CARRÉ BLACK, CARRÉ	54
ROUND, KVADRO	55
ROUND PLUS, KVADRO PLUS	56

ZESTAWY NATRYSKOWE 58

DIYA BLACK, DIYA	60
CUBUS BLACK, CUBUS	61
LOFT BLACK, LOFT	62
TUBE, FARO	63
COOL, ROSE	64
LOFT GOLD, WET	65
VERA, FRESCO	65

AKCESORIA 66

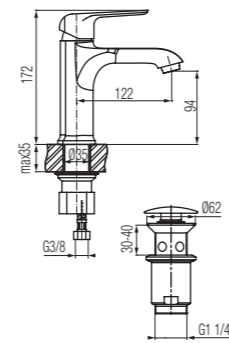
SŁUCHAWKI	68
WĘŻE NATRYSKOWE	72
UCHWYTY	74
KORKI SPUSTOWE	75
WYLEWKI	76
DŹWIGNIE	76
PERLATORY	77
GŁOWICE	77
MIESZACZE	78
PRZEŁĄCZNIKI NATRYSKU	79



GLAMOUR LINE

1. AURORA

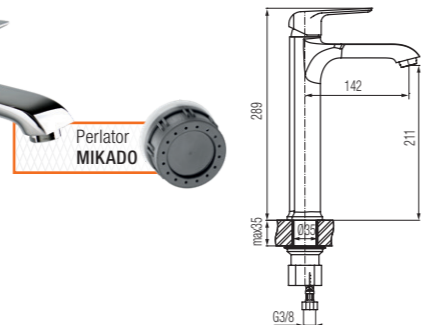
Bateria umywalkowa stojąca z automatycznym korkiem spustowym



Kod	Regulator	Klasa przepływu	Akcesoria	Wykończenie	Cena (PLN/szt.)
2445100	Ø35	Z	click-clack	Chrom	382,00
2445200	Ø35	Z	click-clack	Rose Gold	582,00

2. AURORA

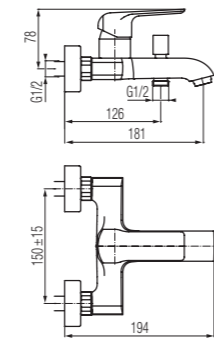
Bateria umywalkowa stojąca, wysoka



Kod	Regulator	Klasa przepływu	Akcesoria	Wykończenie	Cena (PLN/szt.)
2445110	Ø35	Z	---	Chrom	466,00
2445117	Ø35	Z	Perlator MIKADO	Chrom	509,00
2445210	Ø35	Z	---	Rose Gold	761,00
2445217	Ø35	Z	Perlator MIKADO	Rose Gold	809,00

3. AURORA

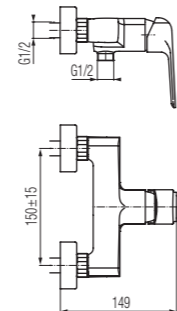
Bateria wannowa ścienna



Kod	Regulator	Klasa przepływu	Akcesoria	Wykończenie	Cena (PLN/szt.)
2445130	Ø35	B/B	---	Chrom	357,00
2445230	Ø35	B/B	---	Rose Gold	647,00

4. AURORA

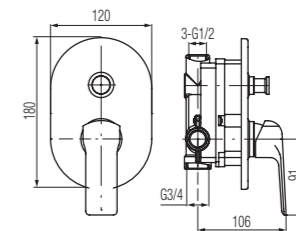
Bateria natryskowa ścienna



Kod	Regulator	Klasa przepływu	Akcesoria	Wykończenie	Cena (PLN/szt.)
2445140	Ø35	B	---	Chrom	276,00
2445240	Ø35	B	---	Rose Gold	531,00

5. AURORA

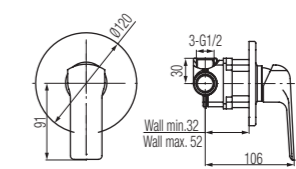
Bateria wannowo-natryskowa podtynkowa



Kod	Regulator	Klasa przepływu	Akcesoria	Wykończenie	Cena (PLN/szt.)
2445170	Ø35	B/B	---	Chrom	460,00
2445270	Ø35	B/B	---	Rose Gold	647,00

6. AURORA

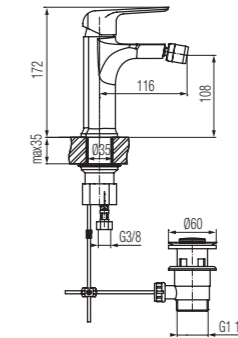
Bateria natryskowa podtynkowa



Kod	Regulator	Klasa przepływu	Akcesoria	Wykończenie	Cena (PLN/szt.)
2445160	Ø35	B	---	Chrom	311,00
2445260	Ø35	B	---	Rose Gold	485,00

7. AURORA

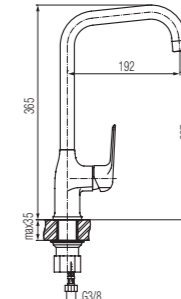
Bateria bidetowa stojąca z korkiem spustowym



Kod	Regulator	Klasa przepływu	Akcesoria	Wykończenie	Cena (PLN/szt.)
2445120	Ø35	A	korek spustowy metalowy	Chrom	412,00
2445220	Ø35	A	korek spustowy metalowy	Rose Gold	647,00

8. AURORA

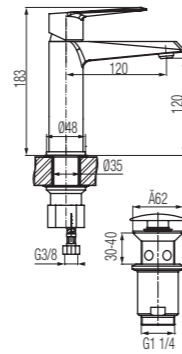
Bateria kuchenna stojąca z dźwignią z boku, z obrotową wylewką



Kod	Regulator	Klasa przepływu	Akcesoria	Wykończenie	Cena (PLN/szt.)
2445150	Ø35	A	---	Chrom	398,00
2445157	Ø35	Z	Perlator MIKADO	Chrom	439,00
2445250	Ø35	A	---	Rose Gold	704,00
2445257	Ø35	Z	Perlator MIKADO	Rose Gold	748,00

9. QUASAR

Bateria umywalkowa stojąca z automatycznym korkiem spustowym



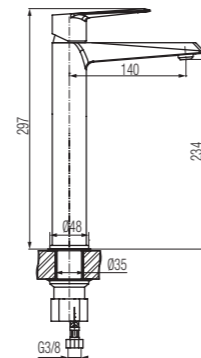
SAVE MONEY



Kod	Regulator	Klasa przepływu	Akcesoria	Wykończenie	Cena (PLN/szt.)
2446800	Ø35	Z	click-clack	Chrom	414,00

10. QUASAR

Bateria umywalkowa stojąca, wysoka



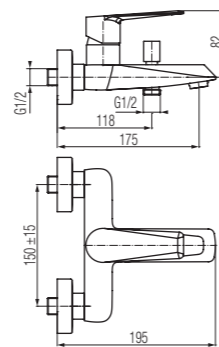
SAVE MONEY



Kod	Regulator	Klasa przepływu	Akcesoria	Wykończenie	Cena (PLN/szt.)
2446810	Ø35	Z	---	Chrom	511,00
2446817	Ø35	Z	Perlator MIKADO	Chrom	553,00

11. QUASAR

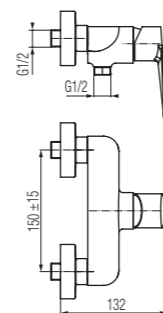
Bateria wannowa ścienna



Kod	Regulator	Klasa przepływu	Akcesoria	Wykończenie	Cena (PLN/szt.)
2446830	Ø35	B/B	---	Chrom	454,00

12. QUASAR

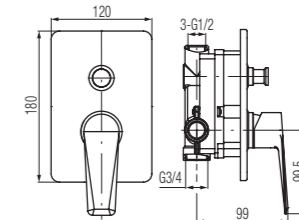
Bateria natryskowa ścienna



Kod	Regulator	Klasa przepływu	Akcesoria	Wykończenie	Cena (PLN/szt.)
2446840	Ø35	B	---	Chrom	318,00

13. QUASAR

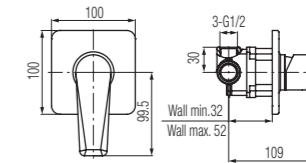
Bateria wannowo-natryskowa podtynkowa



Kod	Regulator	Klasa przepływu	Akcesoria	Wykończenie	Cena (PLN/szt.)
2446870	Ø35	B/B	---	Chrom	462,00

14. QUASAR

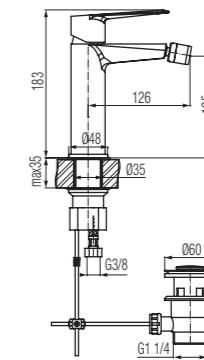
Bateria natryskowa podtynkowa



Kod	Regulator	Klasa przepływu	Akcesoria	Wykończenie	Cena (PLN/szt.)
2446860	Ø35	B	---	Chrom	313,00

15. QUASAR

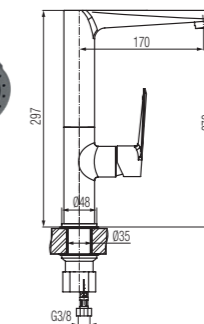
Bateria bidetowa stojąca z korkiem spustowym



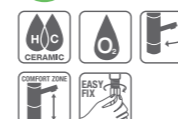
Kod	Regulator	Klasa przepływu	Akcesoria	Wykończenie	Cena (PLN/szt.)
2446820	Ø35	A	korek spustowy metalowy	Chrom	484,00

16. QUASAR

Bateria kuchenna stojąca z dźwignią z boku, z obrotową wylewką



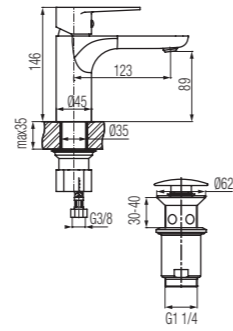
SAVE MONEY



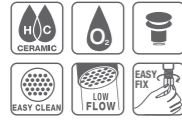
Kod	Regulator	Klasa przepływu	Akcesoria	Wykończenie	Cena (PLN/szt.)
2446850	Ø35	A	---	Chrom	621,00
2446857	Ø35	Z	Perlator MIKADO	Chrom	664,00

17. DALI

Bateria umywalkowa stojąca z automatycznym korkiem spustowym



SAVE MONEY



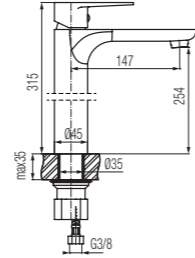
Kod	Regulator	Klasa przepływu	Akcesoria	Wykończenie	Cena (PLN/szt.)
2447200				● Chrom	320,00
2447300	035	Z	click-clack	● White / Chrom	356,00
2447900				● Black / Chrom	379,00

18. DALI

Bateria umywalkowa stojąca, wysoka



Perlator MIKADO



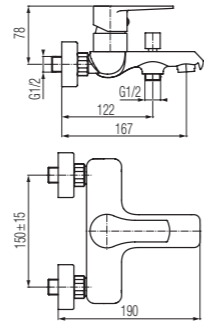
SAVE MONEY



Kod	Regulator	Klasa przepływu	Akcesoria	Wykończenie	Cena (PLN/szt.)
2447210			---	● Chrom	439,00
2447217			Perlator MIKADO	● Chrom	475,00
2447310	035	Z	---	● White / Chrom	475,00
2447317			Perlator MIKADO	● White / Chrom	510,00
2447910			---	● Black / Chrom	498,00
2447917			Perlator MIKADO	● Black / Chrom	534,00

19. DALI

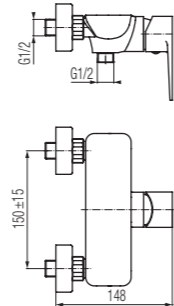
Bateria wannowa ścienna



Kod	Regulator	Klasa przepływu	Akcesoria	Wykończenie	Cena (PLN/szt.)
2447230				● Chrom	356,00
2447330	035	B/B	---	● White / Chrom	391,00
2447930				● Black / Chrom	416,00

20. DALI

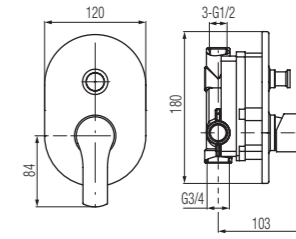
Bateria natryskowa ścienna



Kod	Regulator	Klasa przepływu	Akcesoria	Wykończenie	Cena (PLN/szt.)
2447240				● Chrom	284,00
2447340	035	B	---	● White / Chrom	320,00
2447940				● Black / Chrom	345,00

21. DALI

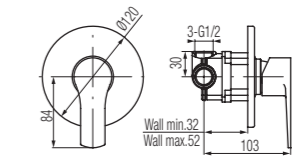
Bateria wannowo-natryskowa podtynkowa



Kod	Regulator	Klasa przepływu	Akcesoria	Wykończenie	Cena (PLN/szt.)
2447270				● Chrom	396,00
2447370	035	B/B	---	● White / Chrom	439,00
2447970				● Black / Chrom	439,00

22. DALI

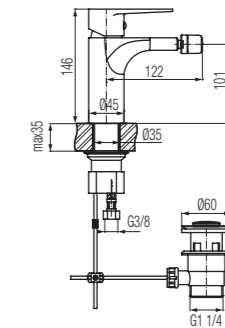
Bateria natryskowa podtynkowa



Kod	Regulator	Klasa przepływu	Akcesoria	Wykończenie	Cena (PLN/szt.)
2447260				● Chrom	268,00
2447360	035	B	---	● White / Chrom	297,00
2447960				● Black / Chrom	297,00

23. DALI

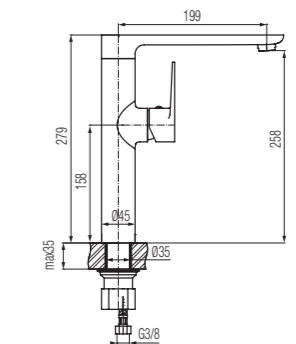
Bateria bidetowa stojąca z korkiem spustowym



Kod	Regulator	Klasa przepływu	Akcesoria	Wykończenie	Cena (PLN/szt.)
2447220				● Chrom	356,00
2447320	035	A	korek spustowy metalowy	● White / Chrom	391,00
2447920				● Black / Chrom	416,00

24. DALI

Bateria kuchenna stojąca z dźwignią z boku, z obrotową wylewką



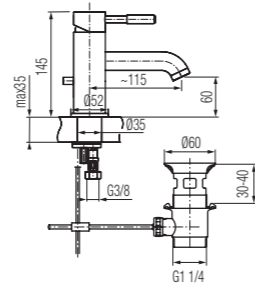
SAVE MONEY



Kod	Regulator	Klasa przepływu	Akcesoria	Wykończenie	Cena (PLN/szt.)
2447250				● Chrom	475,00
2447350	035	Z	---	● White / Chrom	546,00
2447950				● Black / Chrom	559,00

25. VEGANE

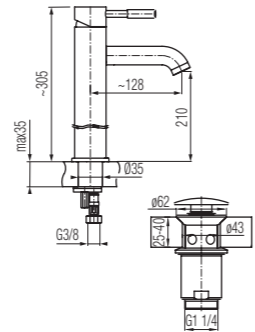
Bateria umywalkowa stojąca z korkiem spustowym



Kod	Regulator	Klasa przepływu	Akcesoria	Wykończenie	Cena (PLN/szt.)
2422750				● Chrom	483,00
2423300	035	Z	korek spustowy metalowy	● White	641,00
2423310				● Black	641,00

**26. VEGANE**

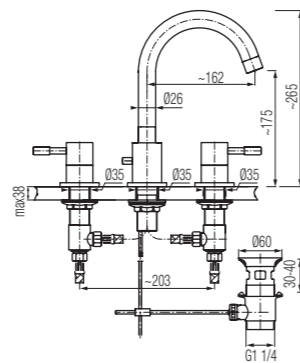
Bateria umywalkowa wysoka, stojąca z automatycznym korkiem spustowym



Kod	Regulator	Klasa przepływu	Akcesoria	Wykończenie	Cena (PLN/szt.)
2422770				● Chrom	639,00
2423320	035	Z	click-clack	● White	858,00
2423330				● Black	858,00

**27. VEGANE**

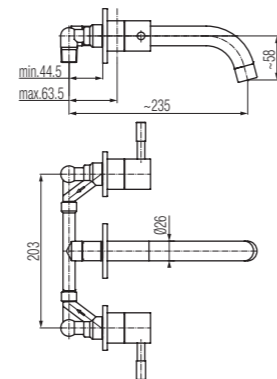
Bateria umywalkowa 3-otworowa stojąca z korkiem spustowym, z obrotową wylewką



Kod	Regulator	Klasa przepływu	Akcesoria	Wykończenie	Cena (PLN/szt.)
2422790	głowica ceramiczna	A	korek spustowy metalowy	● Chrom	982,00

**28. VEGANE**

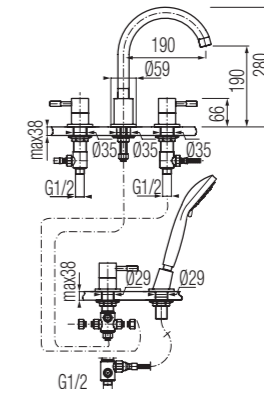
Bateria umywalkowa 3-otworowa podtynkowa



Kod	Regulator	Klasa przepływu	Akcesoria	Wykończenie	Cena (PLN/szt.)
2422810	035	A	---	● Chrom	700,00

**29. VEGANE**

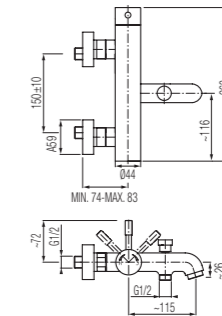
Bateria wannowa 5-otworowa stojąca z obrotową wylewką, z akcesoriami



Kod	Regulator	Klasa przepływu	Akcesoria	Wykończenie	Cena (PLN/szt.)
2422830	głowica ceramiczna	B/A	śluchawka, wąż natryskowy 1500 mm	● Chrom	1 505,00

**30. VEGANE**

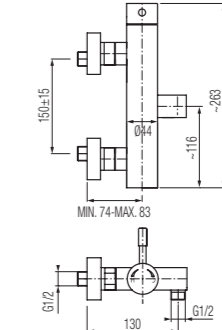
Bateria wannowa ścienna z akcesoriami



Kod	Regulator	Klasa przepływu	Akcesoria	Wykończenie	Cena (PLN/szt.)
2422890				● Chrom	914,00
2423380	035	S/A	śluchawka, uchwyt punktowy, wąż natryskowy 1500 mm	● White	1 148,00
2423390				● Black	1 148,00

**31. VEGANE**

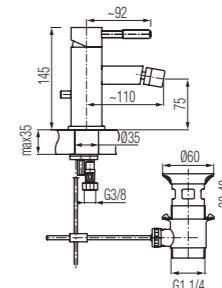
Bateria natryskowa ścienna z akcesoriami



Kod	Regulator	Klasa przepływu	Akcesoria	Wykończenie	Cena (PLN/szt.)
2422870				● Chrom	850,00
2423360	035	A	śluchawka, uchwyt punktowy, wąż natryskowy 1500 mm	● White	1 043,00
2423370				● Black	1 043,00

**32. VEGANE**

Bateria bidetowa stojąca z korkiem spustowym

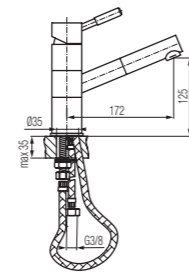


Kod	Regulator	Klasa przepływu	Akcesoria	Wykończenie	Cena (PLN/szt.)
2422850				● Chrom	542,00
2423340	035	A	korek spustowy metalowy	● White	734,00
2423350				● Black	734,00



33. VEGANE

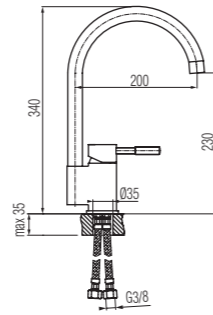
Bateria kuchenna stojąca z wyciąganym natryskiem, z obrotową wylewką



Kod	Regulator	Klasa przepływu	Aksesoria	Wykończenie	Cena (PLN/szt.)
2451650	Ø40	A	---	● Chrom	659,00
2451660				● White	791,00
2451670				● Black	791,00

34. VEGANE

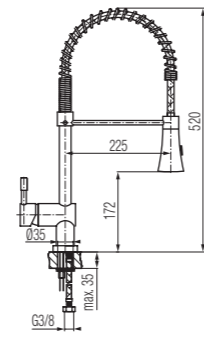
Bateria kuchenna stojąca z dźwignią z boku, z obrotową wylewką



Kod	Regulator	Klasa przepływu	Aksesoria	Wykończenie	Cena (PLN/szt.)
2451550	Ø40	A	---	● Chrom	506,00

35. VEGANE

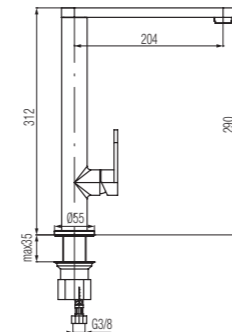
Bateria kuchenna stojąca, teleskopowa, z obrotową wylewką



Kod	Regulator	Klasa przepływu	Aksesoria	Wykończenie	Cena (PLN/szt.)
2451600	Ø40	A	---	● Chrom	826,00

36. ELL

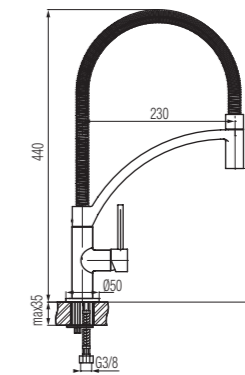
Bateria kuchenna stojąca z dźwignią z boku, z obrotową wylewką



Kod	Regulator	Klasa przepływu	Aksesoria	Wykończenie	Cena (PLN/szt.)
2453720	Ø35	A	---	● Chrom	472,00
2453727		Z	Perlator MIKADO	● Chrom	511,00

37. INIZIO

Bateria kuchenna stojąca, teleskopowa, z obrotową wylewką



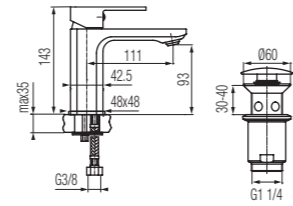
Kod	Regulator	Klasa przepływu	Aksesoria	Wykończenie	Cena (PLN/szt.)
2425900	Ø25	Z	---	● Chrom	625,00



SUBLIME LINE

1. LOFT

Bateria umywalkowa stojąca z automatycznym korkiem spustowym

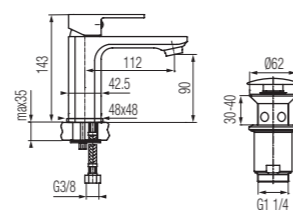


Kod	Regulator	Klasa przepływu	Akcesoria	Wykończenie	Cena (PLN/szt.)
2454900	Ø35	Z	click-clack	Chrom	374,00
2455800	Ø35	Z	click-clack	Gold	518,00*
2455900	Ø35	Z	click-clack	Black	399,00
2456500	Ø35	Z	click-clack	White/Chrome	423,00



2. LOFT

Bateria umywalkowa stojąca z automatycznym korkiem spustowym

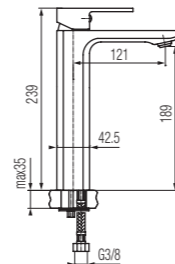


Kod	Regulator	Klasa przepływu	Akcesoria	Wykończenie	Cena (PLN/szt.)
2454910	Ø35	A	click-clack	Chrom	331,00



3. LOFT

Bateria umywalkowa stojąca wysoka

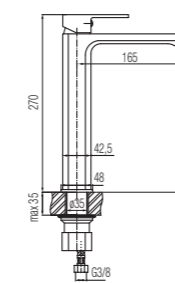


Kod	Regulator	Klasa przepływu	Akcesoria	Wykończenie	Cena (PLN/szt.)
2454920	Ø35	Z	---	Chrom	484,00



4. LOFT

Bateria umywalkowa stojąca wysoka

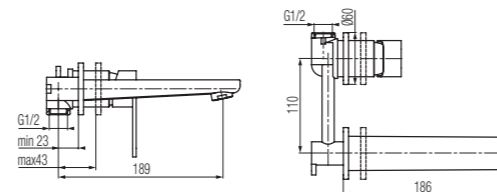


Kod	Regulator	Klasa przepływu	Akcesoria	Wykończenie	Cena (PLN/szt.)
2454730	Ø35	Z	---	Chrom	502,00
2455830	Ø35	Z	click-clack	Gold	736,00*
2455910	Ø35	Z	---	Black	553,00
2456510	Ø35	Z	---	White/Chrome	577,00



5. LOFT

Bateria umywalkowa ścienna, podtynkowa z wylewką

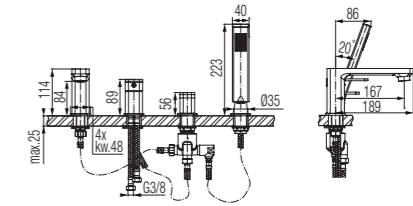


Kod	Regulator	Klasa przepływu	Akcesoria	Wykończenie	Cena (PLN/szt.)
2454780	Ø35	A	---	Chrom	489,00
2455860	Ø35	A	---	Gold	659,00*
2455980	Ø35	A	---	Black	505,00



6. LOFT

Bateria wannowa 4-otworowa stojąca z akcesoriami

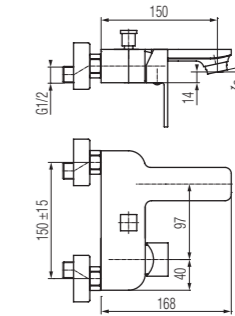


Kod	Regulator	Kl. przepływu	Akcesoria	Wykończenie	Cena (PLN/szt.)
2454890	gl.ceramiczna	B/Z	sluchawka, wąż natryskowy 1500 mm	Chrom	1 017,00
2455870	gl.ceramiczna	B/Z	sluchawka, wąż natryskowy 1500 mm	Gold	1 759,00*
2455950	gl.ceramiczna	B/Z	sluchawka, wąż natryskowy 1500 mm	Black	1 102,00
2456550	gl.ceramiczna	B/Z	sluchawka, wąż natryskowy 1500 mm	White/Chrome	1 165,00



7. LOFT

Bateria wannowa ścienna

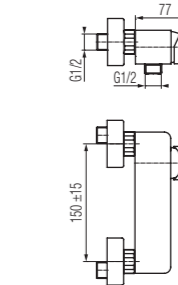


Kod	Regulator	Kl. przepływu	Akcesoria	Wykończenie	Cena (PLN/szt.)
2454930	Ø35	B/B	---	Chrom	449,00
2455810	Ø35	B/B	---	Gold	723,00*
2455920	Ø35	B/B	---	Black	484,00
2456520	Ø35	B/B	---	White/Chrome	490,00



8. LOFT

Bateria natryskowa ścienna

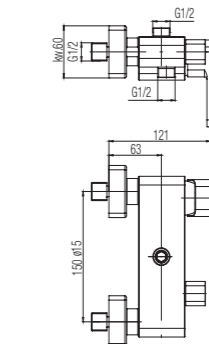


Kod	Regulator	Kl. przepływu	Akcesoria	Wykończenie	Cena (PLN/szt.)
2454940	Ø35	B	---	Chrom	330,00
2455820	Ø35	B	---	Gold	482,00*
2455930	Ø35	B	---	Black	360,00
2456530	Ø35	B	---	White/Chrome	375,00



9. LOFT

Bateria natryskowa 2-funkcyjna z przyłączem górnym



Kod	Regulator	Klasa przepływu	Akcesoria	Wykończenie	Cena (PLN/szt.)
2455760	Ø35	B/B	---	Chrom	429,00

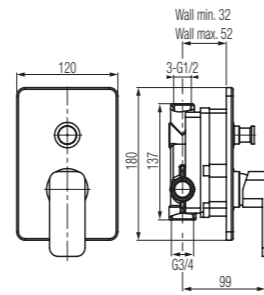


* Produkty w wykończeniu Gold dostępne NA ZAMÓWIENIE. Czas realizacji zamówienia: do 8 tygodni.

* Produkty w wykończeniu Gold dostępne NA ZAMÓWIENIE. Czas realizacji zamówienia: do 8 tygodni.

10. LOFT

Bateria wannowo-natryskowa podtynkowa

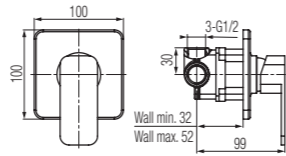


Kod	Regulator	Klasa przepływu	Akcesoria	Wykończenie	Cena (PLN/szt.)
2454980	Ø35	B/B	---	Chrom	456,00
2455550	Ø35	B/B	---	Gold	604,00*
2455970	Ø35	B/B	---	Black	501,00
2456570	Ø35	B/B	---	White/Chrome	526,00



11. LOFT

Bateria natryskowa podtynkowa

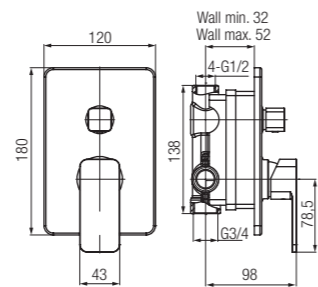


Kod	Regulator	Klasa przepływu	Akcesoria	Wykończenie	Cena (PLN/szt.)
2454970	Ø35	B	---	Chrom	310,00
2455540	Ø35	B	---	Gold	483,00*
2455960	Ø35	B	---	Black	340,00
2456560	Ø35	B	---	White/Chrome	352,00



12. LOFT

Bateria podtynkowa z przełącznikiem ceramicznym 3-funkcyjnym

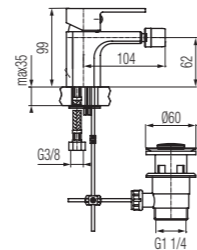


Kod	Regulator	Klasa przepływu	Akcesoria	Wykończenie	Cena (PLN/szt.)
2408660	Ø35	B/B/B	---	Chrom	636,00
2455560	Ø35	B/B/B	---	Gold	769,00*



13. LOFT

Bateria bidetowa stojąca z korkiem spustowym

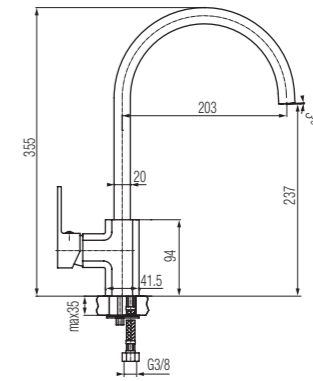


Kod	Regulator	Kl. przepływu	Akcesoria	Wykończenie	Cena (PLN/szt.)
2454950	Ø35	Z	korek spustowy metalowy	Chrom	377,00
2455880	Ø35	Z	korek spustowy metalowy	Gold	626,00*
2455940	Ø35	Z	korek spustowy metalowy	Black	411,00
2456540	Ø35	Z	korek spustowy metalowy	White/Chrome	435,00



14. LOFT

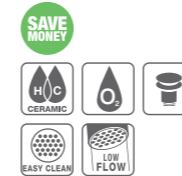
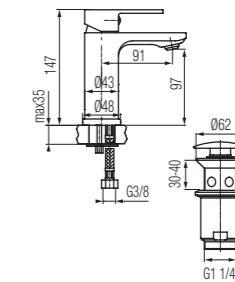
Bateria kuchenna stojąca z dźwignią z boku, z obrotową wylewką



Kod	Regulator	Klasa przepływu	Akcesoria	Wykończenie	Cena (PLN/szt.)
2454960	Ø35	A	---	Chrom	425,00

15. TUBE ECO

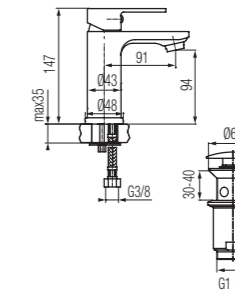
Bateria umywalkowa stojąca z automatycznym korkiem spustowym



Kod	Regulator	Klasa przepływu	Akcesoria	Wykończenie	Cena (PLN/szt.)
2454800	Ø35	Z	click-clack	Chrom	324,00

16. TUBE

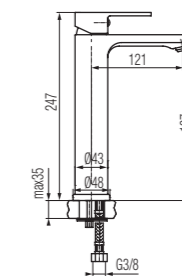
Bateria umywalkowa stojąca z automatycznym korkiem spustowym



Kod	Regulator	Klasa przepływu	Akcesoria	Wykończenie	Cena (PLN/szt.)
2454810	Ø35	A	click-clack	Chrom	295,00

17. TUBE

Bateria umywalkowa stojąca, wysoka

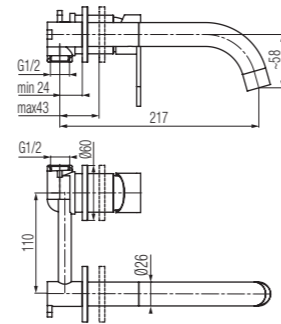


Kod	Regulator	Klasa przepływu	Akcesoria	Wykończenie	Cena (PLN/szt.)
2454820	Ø35	Z	---	Chrom	425,00

* Produkty w wykończeniu Gold dostępne NA ZAMÓWIENIE.
Czas realizacji zamówienia: do 8 tygodni.

18. TUBE

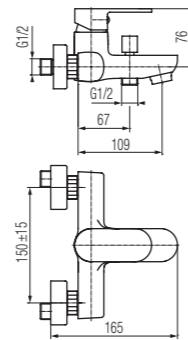
Bateria umywalkowa
naścienna, podtynkowa z wylewką



Kod	Regulator	Klasa przepływu	Akcesoria	Wykończenie	Cena (PLN/szt.)
2454790	Ø35	A	---	Chrom	456,00

19. TUBE

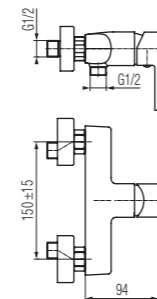
Bateria wannowa
ścienna



Kod	Regulator	Klasa przepływu	Akcesoria	Wykończenie	Cena (PLN/szt.)
2454830	Ø35	B/B	---	Chrom	394,00

20. TUBE

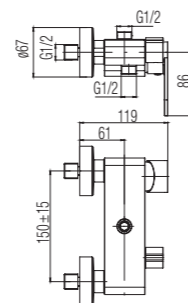
Bateria natryskowa
ścienna



Kod	Regulator	Klasa przepływu	Akcesoria	Wykończenie	Cena (PLN/szt.)
2454840	Ø35	B	---	Chrom	295,00

21. TUBE

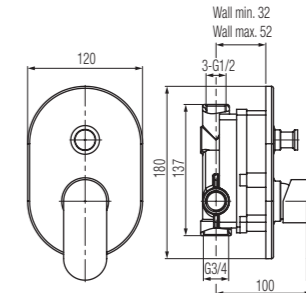
Bateria natryskowa 2-funkcyjna
z przyłączem górnym



Kod	Regulator	Klasa przepływu	Akcesoria	Wykończenie	Cena (PLN/szt.)
2455720	Ø35	B/B	---	Chrom	416,00

22. TUBE

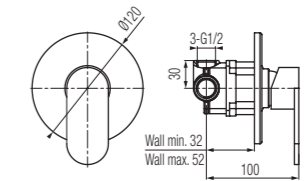
Bateria wannowo-natryskowa
podtynkowa



Kod	Regulator	Klasa przepływu	Akcesoria	Wykończenie	Cena (PLN/szt.)
2454880	Ø35	B/B	---	Chrom	427,00

23. TUBE

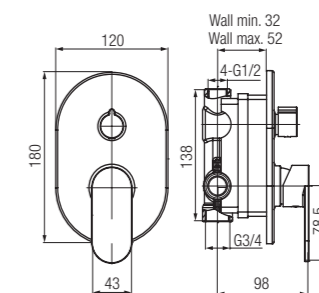
Bateria natryskowa
podtynkowa



Kod	Regulator	Klasa przepływu	Akcesoria	Wykończenie	Cena (PLN/szt.)
2454870	Ø35	B	---	Chrom	280,00

24. TUBE

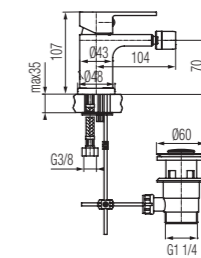
Bateria podtynkowa z przełącznikiem
ceramicznym 3-funkcyjnym



Kod	Regulator	Klasa przepływu	Akcesoria	Wykończenie	Cena (PLN/szt.)
2408640	Ø35	B/B/B	---	Chrom	580,00

25. TUBE

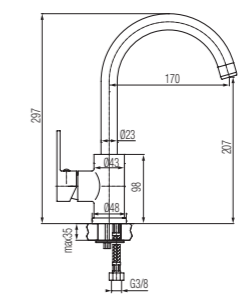
Bateria bidetowa
stojąca z korkiem spustowym



Kod	Regulator	Klasa przepływu	Akcesoria	Wykończenie	Cena (PLN/szt.)
2454850	Ø35	Z	korek spustowy metalowy	Chrom	334,00

26. TUBE

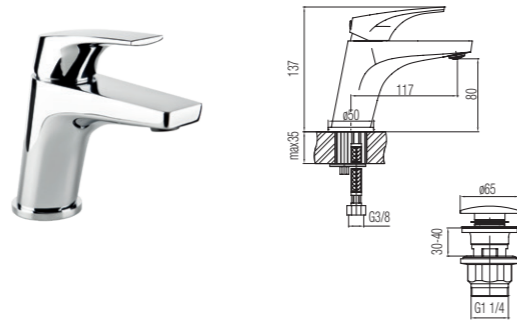
Bateria kuchenna
stojąca z dźwignią z boku,
z obrotową wylewką



Kod	Regulator	Klasa przepływu	Akcesoria	Wykończenie	Cena (PLN/szt.)
2454860	Ø35	Z	---	Chrom	354,00

27. SIGMA

Bateria umywalkowa stojąca z automatycznym korkiem spustowym



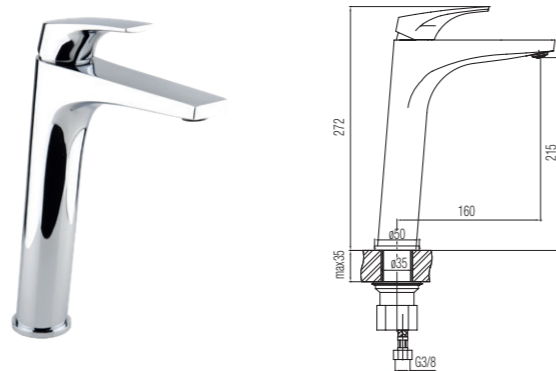
SAVE MONEY



Kod	Regulator	Klasa przepływu	Akcesoria	Wykończenie	Cena (PLN/szt.)
2456100	Ø35	Z	click-clack	Chrom	244,00

28. SIGMA

Bateria umywalkowa wysoka, stojąca z automatycznym korkiem spustowym



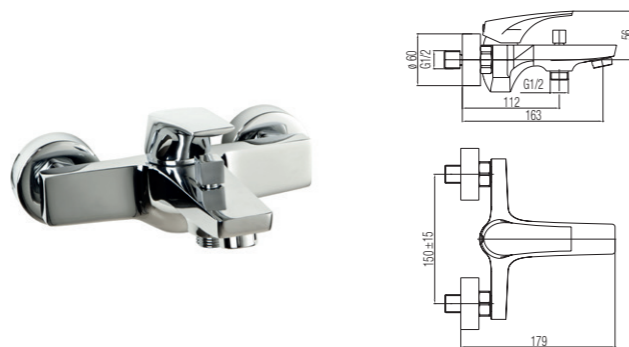
SAVE MONEY



Kod	Regulator	Klasa przepływu	Akcesoria	Wykończenie	Cena (PLN/szt.)
2456140	Ø35	Z	---	Chrom	462,00

29. SIGMA

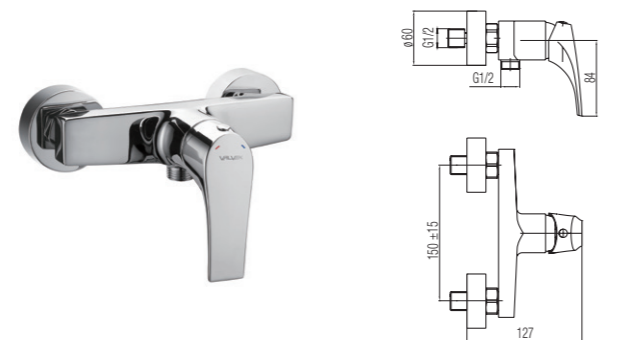
Bateria wannowa ścienna



Kod	Regulator	Klasa przepływu	Akcesoria	Wykończenie	Cena (PLN/szt.)
2456110	Ø35	A/B	---	Chrom	361,00

30. SIGMA

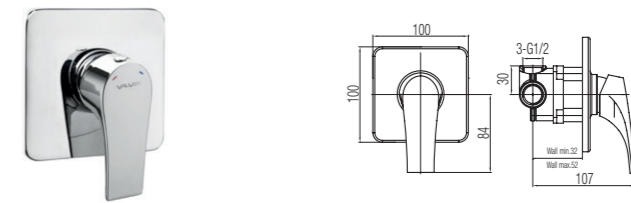
Bateria natryskowa ścienna



Kod	Regulator	Klasa przepływu	Akcesoria	Wykończenie	Cena (PLN/szt.)
2456120	Ø35	B	---	Chrom	254,00

31. SIGMA

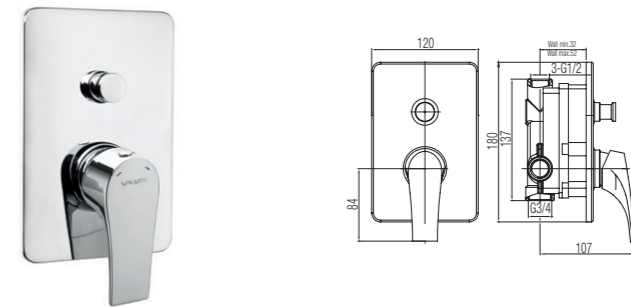
Bateria natryskowa podtynkowa



Kod	Regulator	Klasa przepływu	Akcesoria	Wykończenie	Cena (PLN/szt.)
2456160	Ø35	B	---	Chrom	303,00

32. SIGMA

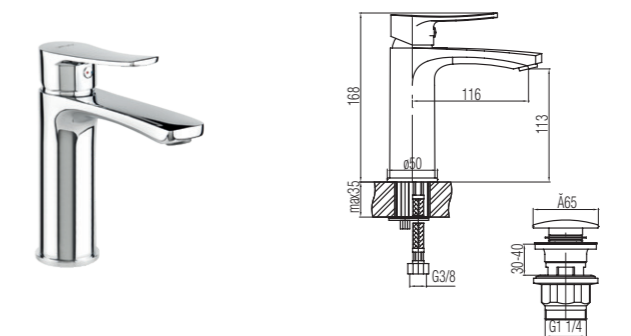
Bateria wannowo-natryskowa podtynkowa



Kod	Regulator	Klasa przepływu	Akcesoria	Wykończenie	Cena (PLN/szt.)
2456170	Ø35	B/B	---	Chrom	451,00

33. LORI

Bateria umywalkowa stojąca z automatycznym korkiem spustowym



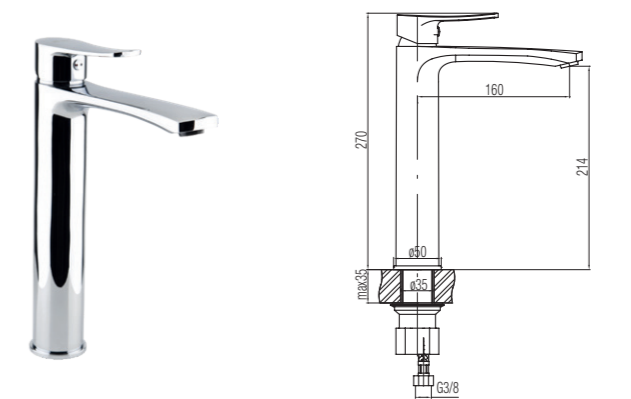
SAVE MONEY



Kod	Regulator	Klasa przepływu	Akcesoria	Wykończenie	Cena (PLN/szt.)
2456200	Ø35	Z	click-clack	Chrom	267,00

34. LORI

Bateria umywalkowa wysoka, stojąca z automatycznym korkiem spustowym



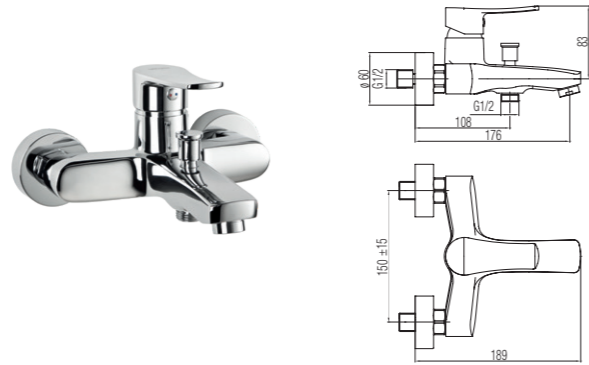
SAVE MONEY



Kod	Regulator	Klasa przepływu	Akcesoria	Wykończenie	Cena (PLN/szt.)
2456240	Ø35	Z	---	Chrom	475,00

35. LORI

Bateria wannowa ścienna



Kod	Regulator	Klasa przepływu	Aksesoria	Wykończenie	Cena (PLN/szt.)
2456210	Ø35	A/B	---	Chrom	352,00

36. LORI

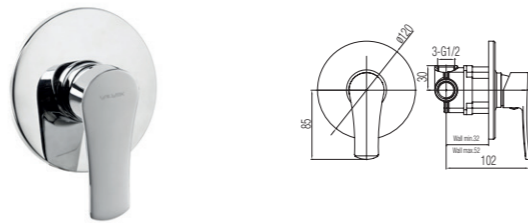
Bateria natryskowa ścienna



Kod	Regulator	Klasa przepływu	Aksesoria	Wykończenie	Cena (PLN/szt.)
2456220	Ø35	B	---	Chrom	254,00

37. LORI

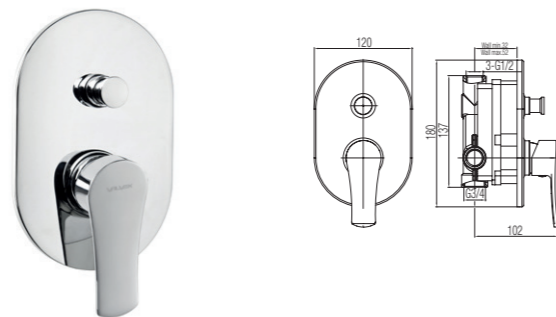
Bateria natryskowa podtynkowa



Kod	Regulator	Klasa przepływu	Aksesoria	Wykończenie	Cena (PLN/szt.)
2456250	Ø35	B	---	Chrom	286,00

38. LORI

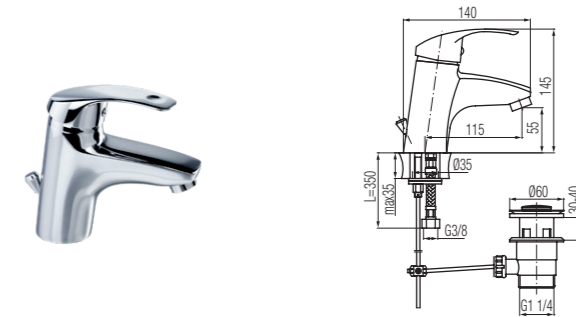
Bateria wannowo-natryskowa podtynkowa



Kod	Regulator	Klasa przepływu	Aksesoria	Wykończenie	Cena (PLN/szt.)
2456260	Ø35	B/B	---	Chrom	418,00

38. ANGELO

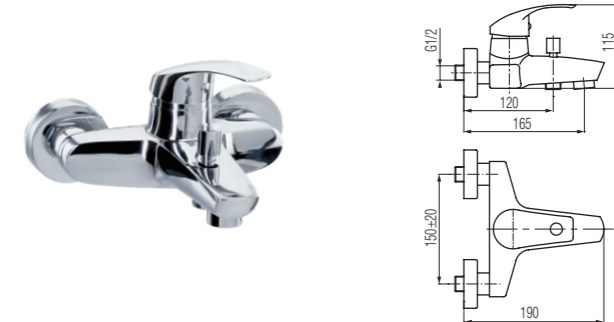
Bateria umywalkowa stojąca z korkiem spustowym



Kod	Regulator	Klasa przepływu	Aksesoria	Wykończenie	Cena (PLN/szt.)
2453000	Ø40	S	korek spustowy metalowy	Chrom	321,00

40. ANGELO

Bateria wannowa ścienna



Kod	Regulator	Klasa przepływu	Aksesoria	Wykończenie	Cena (PLN/szt.)
2453010	Ø40	B/B	---	Chrom	368,00

41. ANGELO

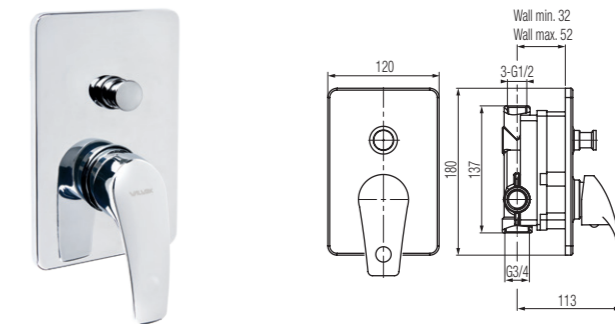
Bateria natryskowa ścienna



Kod	Regulator	Klasa przepływu	Aksesoria	Wykończenie	Cena (PLN/szt.)
2453020	Ø40	B	---	Chrom	292,00

42. ANGELO

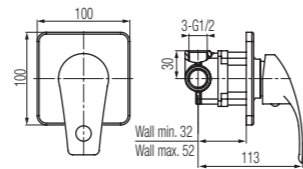
Bateria wannowo-natryskowa podtynkowa



Kod	Regulator	Klasa przepływu	Aksesoria	Wykończenie	Cena (PLN/szt.)
2453280	Ø35	B/B	---	Chrom	452,00

43. ANGELO

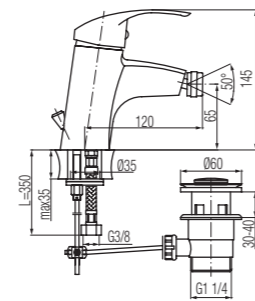
Bateria natryskowa
podtynkowa



Kod	Regulator	Klasa przepływu	Aksesoria	Wykończenie	Cena (PLN/szt.)
2453270	Ø35	B	---	Chrom	302,00

44. ANGELO

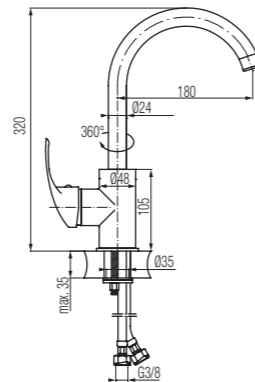
Bateria bidetowa
stojąca z korkiem spustowym



Kod	Regulator	Klasa przepływu	Aksesoria	Wykończenie	Cena (PLN/szt.)
2453050	Ø40	S	korek spustowy metalowy	Chrom	330,00

45. ANGELO

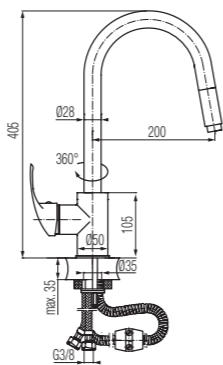
Bateria kuchenna
stojąca z dźwignią z boku,
z obrotową wylewką



Kod	Regulator	Klasa przepływu	Aksesoria	Wykończenie	Cena (PLN/szt.)
2453030	Ø40	A	---	Chrom	442,00

46. ANGELO

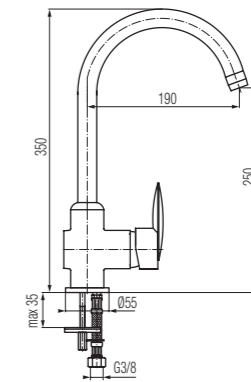
Bateria kuchenna
stojąca z wyciąganym natryskiem,
z obrotową wylewką



Kod	Regulator	Klasa przepływu	Aksesoria	Wykończenie	Cena (PLN/szt.)
2453040	Ø40	A	---	Chrom	507,00

47. DELTA

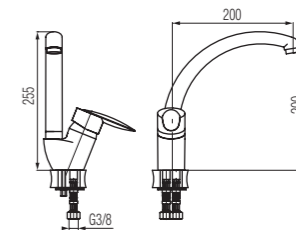
Bateria kuchenna
stojąca z dźwignią z boku,
z obrotową wylewką



Kod	Regulator	Klasa przepływu	Aksesoria	Wykończenie	Cena (PLN/szt.)
2450060	Ø40	A	---	Chrom	435,00

48. DELTA

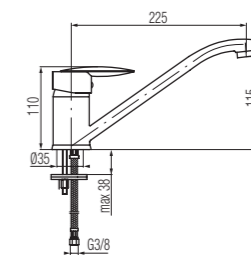
Bateria kuchenna
stojąca z dźwignią z boku,
z obrotową wylewką



Kod	Regulator	Klasa przepływu	Aksesoria	Wykończenie	Cena (PLN/szt.)
2450070	Ø40	A	---	Chrom	311,00

49. DELTA

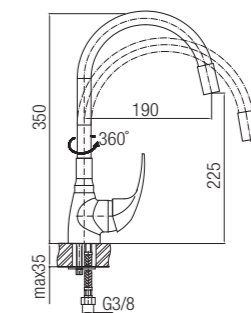
Bateria kuchenna
stojąca z obrotową wylewką



Kod	Regulator	Klasa przepływu	Aksesoria	Wykończenie	Cena (PLN/szt.)
2450080	Ø40	Z	---	Chrom	261,00

50. FLEXI

Bateria kuchenna
stojąca z obrotową wylewką



Kod	Regulator	Klasa przepływu	Aksesoria	Wykończenie	Cena (PLN/szt.)
2444100	Ø40	Z	---	Chrom	211,00



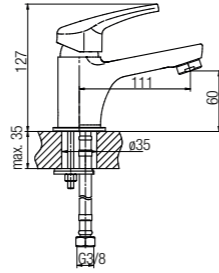
LIFE LINE

LIFE LINE

LIFE LINE

1. ECO

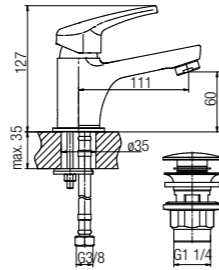
Bateria umywalkowa stojąca



Kod	Regulator	Klasa przepływu	Akcesoria	Wykończenie	Cena (PLN/szt.)
2406900	Ø35	Z	---	Chrom	116,00

2. ECO

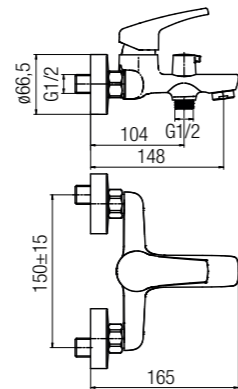
Bateria umywalkowa stojąca z automatycznym korkiem spustowym



Kod	Regulator	Klasa przepływu	Akcesoria	Wykończenie	Cena (PLN/szt.)
2406910	Ø35	Z	click-clack	Chrom	139,00

3. ECO

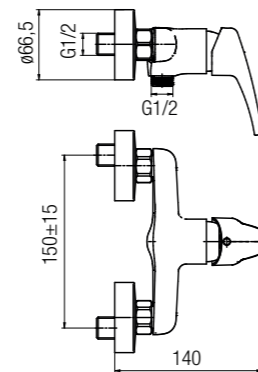
Bateria wannowa ścienna



Kod	Regulator	Klasa przepływu	Akcesoria	Wykończenie	Cena (PLN/szt.)
2406920	Ø35	A/A	---	Chrom	199,00

4. ECO

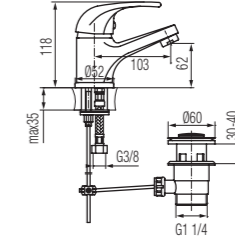
Bateria natryskowa ścienna



Kod	Regulator	Klasa przepływu	Akcesoria	Wykończenie	Cena (PLN/szt.)
2406930	Ø35	A	---	Chrom	128,00

5. LOGIC

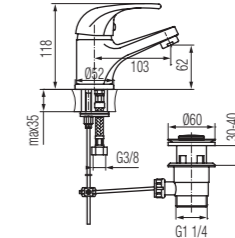
Bateria umywalkowa stojąca z korkiem spustowym



Kod	Regulator	Klasa przepływu	Akcesoria	Wykończenie	Cena (PLN/szt.)
2450880	Ø40	Z	korek spustowy	Chrom	204,00

6. LOGIC

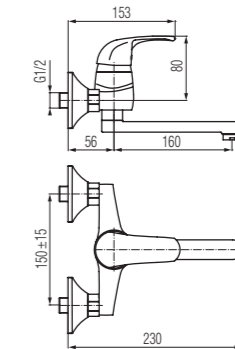
Bateria umywalkowa stojąca z korkiem spustowym



Kod	Regulator	Klasa przepływu	Akcesoria	Wykończenie	Cena (PLN/szt.)
2450900	Ø40	A	korek spustowy	Chrom	176,00

7. LOGIC

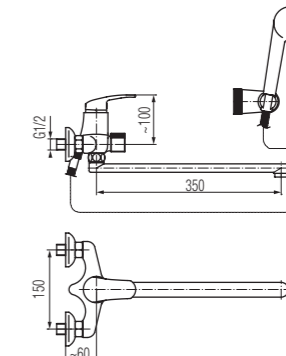
Bateria umywalkowa ścienna z obrotową wylewką



Kod	Regulator	Klasa przepływu	Akcesoria	Wykończenie	Cena (PLN/szt.)
2450920	Ø40	A	---	Chrom	213,00

8. LOGIC

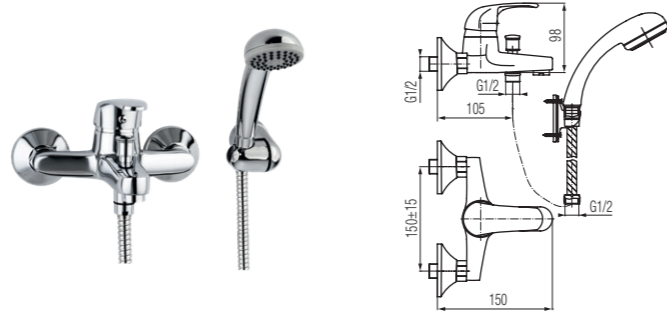
Bateria wannowa / umywalkowa z obrotową wylewką, ścienna z akcesoriami



Kod	Regulator	Klasa przepływu	Akcesoria	Wykończenie	Cena (PLN/szt.)
2450750	Ø40	S/Z	stuchawka, uchwyt punktowy, wąż natryskowy 1500 mm	Chrom	indywidualne ustalenia

9. LOGIC

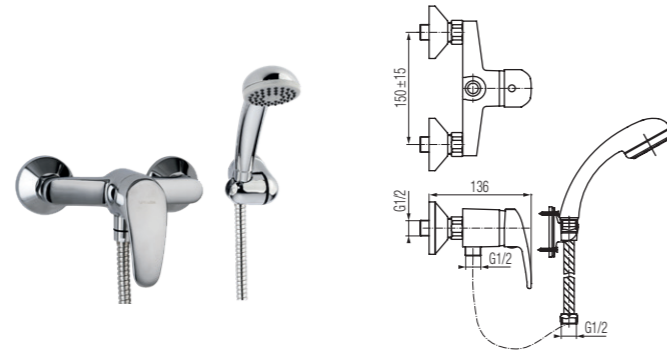
Bateria wannowa
ścienna z akcesoriami



Kod	Regulator	Klasa przepływu	Akcesoria	Wykończenie	Cena (PLN/szt.)
2450910	Ø40	A/A	słuchawka, uchwyt punktowy, wąż natryskowy 1500 mm	Chrom	266,00

10. LOGIC

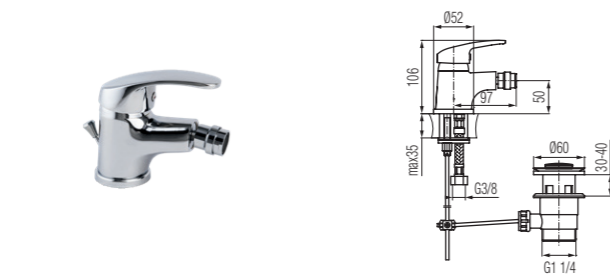
Bateria natryskowa
ścienna z akcesoriami



Kod	Regulator	Klasa przepływu	Akcesoria	Wykończenie	Cena (PLN/szt.)
2450950	Ø40	A	słuchawka, uchwyt punktowy, wąż natryskowy 1500 mm	Chrom	220,00

11. LOGIC

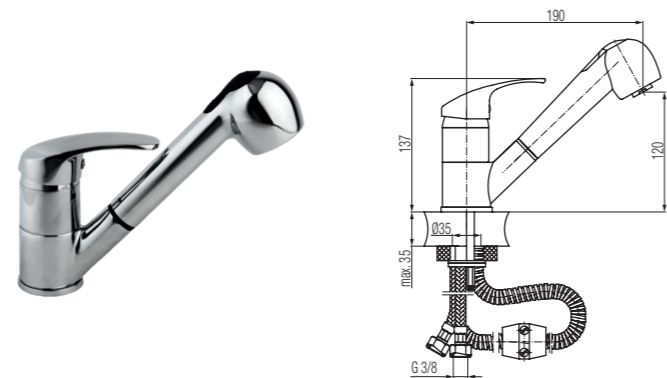
Bateria bidetowa
stożąca z korkiem spustowym



Kod	Regulator	Klasa przepływu	Akcesoria	Wykończenie	Cena (PLN/szt.)
2450990	Ø40	A	korek spustowy	Chrom	190,00

12. LOGIC

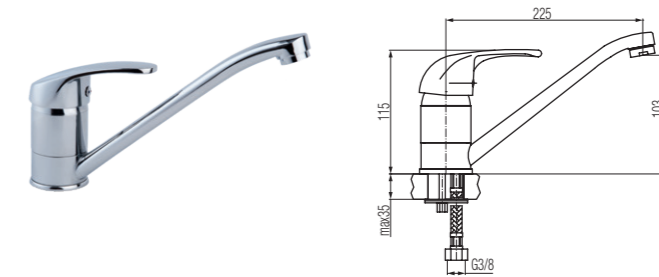
Bateria kuchenna
stożąca z wyciąganym natryskiem,
z obrotową wylewką



Kod	Regulator	Klasa przepływu	Akcesoria	Wykończenie	Cena (PLN/szt.)
2450960	Ø40	A	---	Chrom	349,00

13. LOGIC

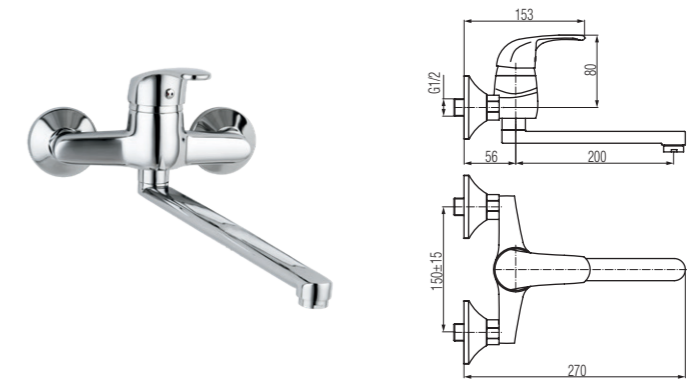
Bateria kuchenna
stożąca z obrotową wylewką



Kod	Regulator	Klasa przepływu	Akcesoria	Wykończenie	Cena (PLN/szt.)
2450930	Ø40	A	---	Chrom	162,00

14. LOGIC

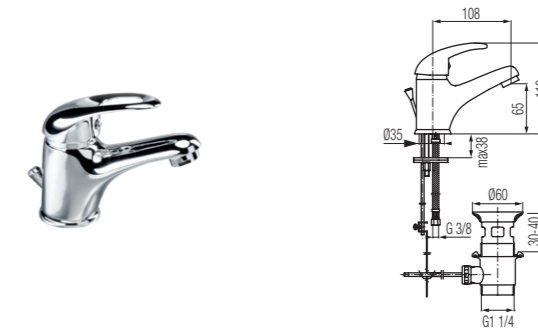
Bateria kuchenna
ścienna z obrotową wylewką



Kod	Regulator	Klasa przepływu	Akcesoria	Wykończenie	Cena (PLN/szt.)
2450940	Ø40	A	---	Chrom	218,00

15. GALEO

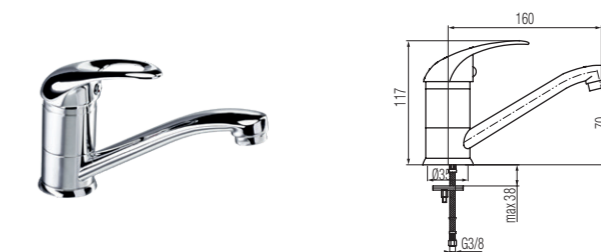
Bateria umywalkowa
stożąca z korkiem spustowym



Kod	Regulator	Klasa przepływu	Akcesoria	Wykończenie	Cena (PLN/szt.)
2441000	Ø35	A	korek spustowy	Chrom	212,00

16. GALEO

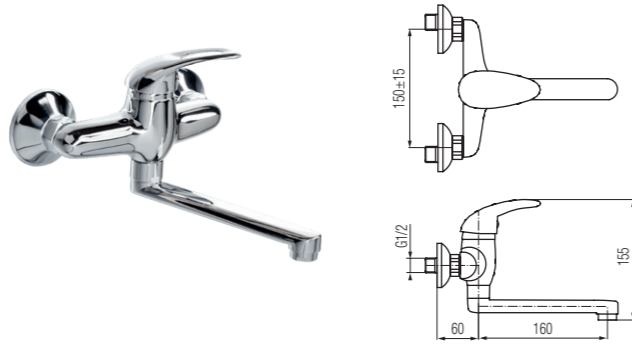
Bateria umywalkowa
stożąca z obrotową wylewką



Kod	Regulator	Klasa przepływu	Akcesoria	Wykończenie	Cena (PLN/szt.)
2441420	Ø35	A	---	Chrom	212,00

17. GALEO

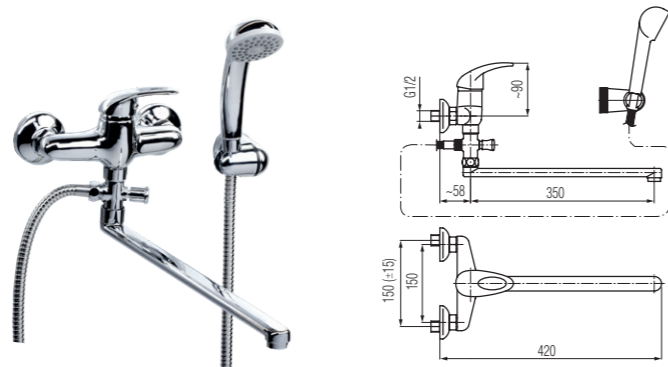
Bateria umywalkowa
ścienna z obrotową wylewką



Kod	Regulator	Klasa przepływu	Akcesoria	Wykończenie	Cena (PLN/szt.)
2441020	Ø35	A	---	Chrom	258,00

18. GALEO

Bateria wannowa / umywalkowa ścienna
z obrotową wylewką, z akcesoriami



Kod	Regulator	Klasa przepływu	Akcesoria	Wykończenie	Cena (PLN/szt.)
2441070	Ø35	B	słuchawka, uchwyt punktowy, wąż natryskowy 1500 mm	Chrom	345,00

19. GALEO

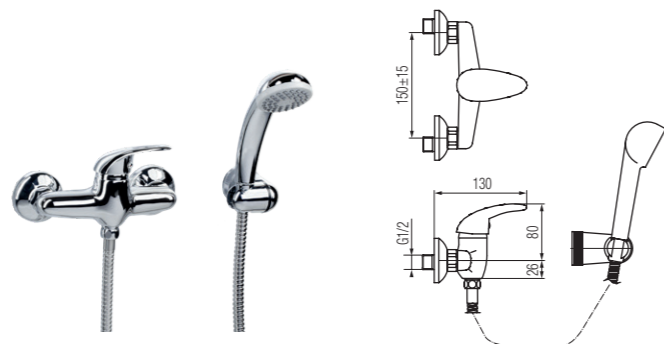
Bateria wannowa
ścienna z akcesoriami



Kod	Regulator	Klasa przepływu	Akcesoria	Wykończenie	Cena (PLN/szt.)
2441040	Ø35	B	słuchawka, uchwyt punktowy, wąż natryskowy 1500 mm	Chrom	330,00

20. GALEO

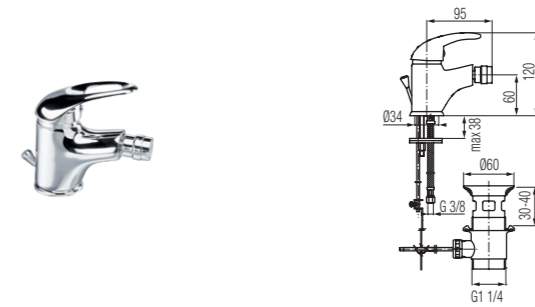
Bateria natryskowa
ścienna z akcesoriami



Kod	Regulator	Klasa przepływu	Akcesoria	Wykończenie	Cena (PLN/szt.)
2441050	Ø35	A	słuchawka, uchwyt punktowy, wąż natryskowy 1500 mm	Chrom	264,00

21. GALEO

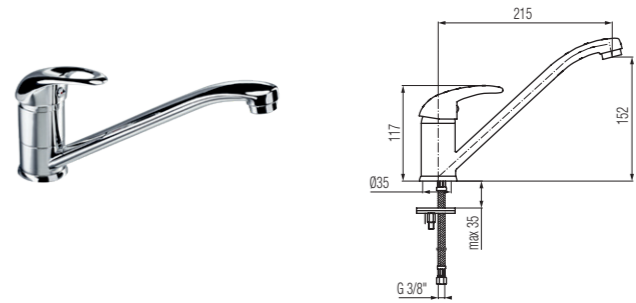
Bateria bidetowa
stojąca z korkiem spustowym



Kod	Regulator	Klasa przepływu	Akcesoria	Wykończenie	Cena (PLN/szt.)
2441060	Ø35	A	korek spustowy	Chrom	237,00

22. GALEO

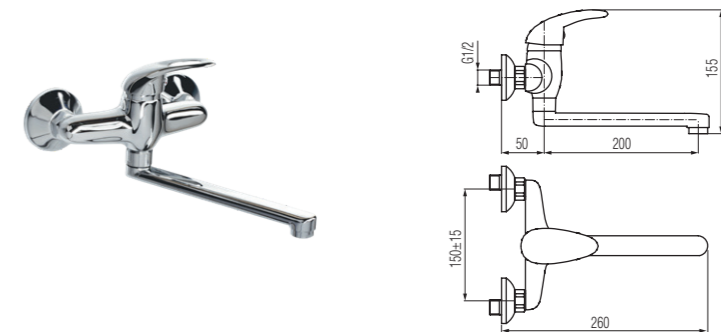
Bateria kuchenna
stojąca z obrotową wylewką



Kod	Regulator	Klasa przepływu	Akcesoria	Wykończenie	Cena (PLN/szt.)
2441010	Ø35	A	---	Chrom	213,00

23. GALEO

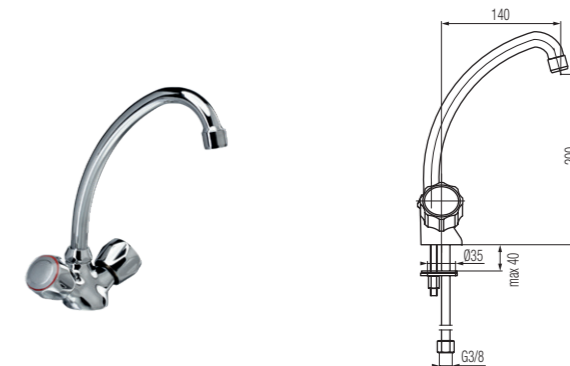
Bateria kuchenna
ścienna z obrotową wylewką



Kod	Regulator	Klasa przepływu	Akcesoria	Wykończenie	Cena (PLN/szt.)
2441030	Ø35	A	---	Chrom	255,00

24. CLASS

Bateria umywalkowa
stojąca z obrotową wylewką



Kod	Regulator	Klasa przepływu	Akcesoria	Wykończenie	Cena (PLN/szt.)
2446000	głowica suwakowa	A	---	Chrom	183,00

25. CLASS

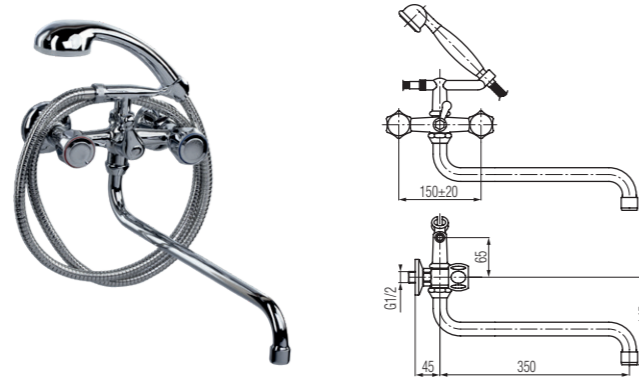
Bateria umywalkowa
ścienna z obrotową wylewką



Kod	Regulator	Klasa przepływu	Akcesoria	Wykończenie	Cena (PLN/szt.)
2446010	głowica suwakowa	A	---	Chrom	225,00

26. CLASS

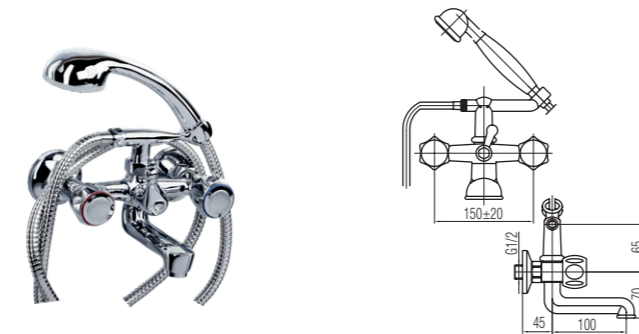
Bateria wannowa / umywalkowa
ścienna z obrotową wylewką, z akcesoriami



Kod	Regulator	Klasa przepływu	Akcesoria	Wykończenie	Cena (PLN/szt.)
2446050	głowica suwakowa	B	słuchawka, wąż natryskowy 1500 mm	Chrom	489,00

27. CLASS

Bateria wannowa
ścienna z akcesoriami



Kod	Regulator	Klasa przepływu	Akcesoria	Wykończenie	Cena (PLN/szt.)
2446030	głowica suwakowa	B/B	słuchawka, wąż natryskowy 1500 mm	Chrom	372,00

28. CLASS

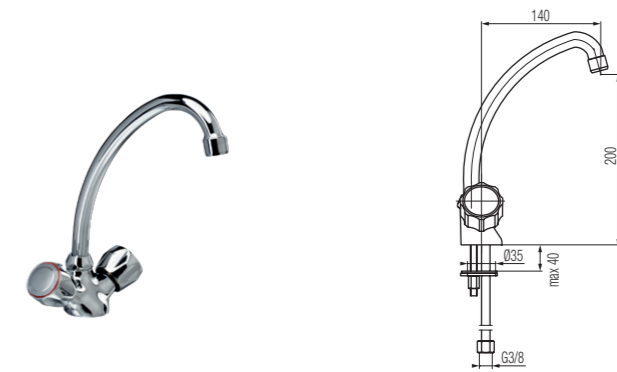
Bateria natryskowa
ścienna z akcesoriami



Kod	Regulator	Klasa przepływu	Akcesoria	Wykończenie	Cena (PLN/szt.)
2446040	głowica suwakowa	A	słuchawka, uchwyt punktowy, wąż natryskowy 1500 mm	Chrom	239,00

29. CLASS

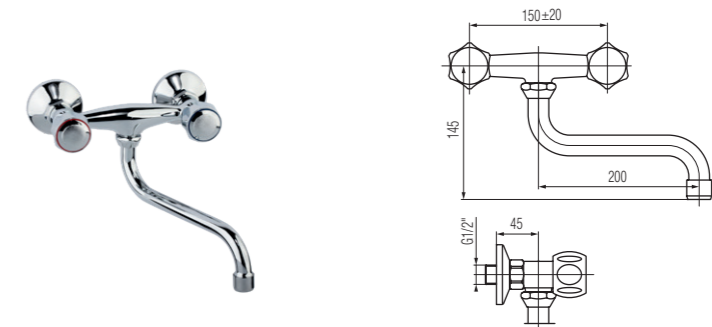
Bateria kuchenna
stojąca z obrotową wylewką



Kod	Regulator	Klasa przepływu	Akcesoria	Wykończenie	Cena (PLN/szt.)
2446060	głowica suwakowa	A	---	Chrom	183,00

30. CLASS

Bateria kuchenna
ścienna z obrotową wylewką



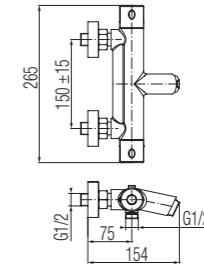
Kod	Regulator	Klasa przepływu	Akcesoria	Wykończenie	Cena (PLN/szt.)
2446020	głowica suwakowa	A	---	Chrom	225,00



ESTILL

1. ESTILL ROUND

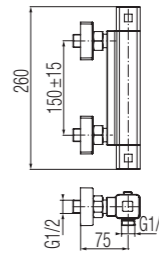
Bateria termostaticzna wannowa



Kod	Regulator	Klasa przepływu	Akcesoria	Wykończenie	Cena (PLN/szt.)
2447160	głowica termostaticzna	B/C	---	Chrom	596,00

2. ESTILL SQUARE PLUS

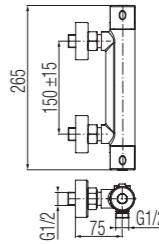
Bateria termostaticzna natryskowa



Kod	Regulator	Klasa przepływu	Akcesoria	Wykończenie	Cena (PLN/szt.)
2447170	głowica termostaticzna	B	---	Chrom	596,00

3. ESTILL ROUND PLUS

Bateria termostaticzna natryskowa



Kod	Regulator	Klasa przepływu	Akcesoria	Wykończenie	Cena (PLN/szt.)
2447150	głowica termostaticzna	B	---	Chrom	518,00



BATERIE TERMOSTATYCZNE



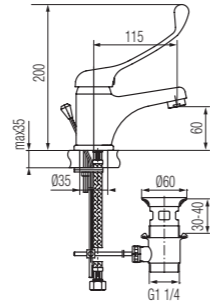
BATERIE SPECIJALNE

BATERIE SPECIJALNE

BATERIE SPECIJALNE

1. MEDICA

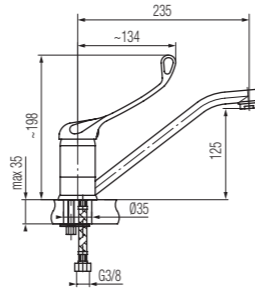
Bateria umywalkowa stojąca z korkiem spustowym



Kod	Regulator	Klasa przepływu	Akcesoria	Wykończenie	Cena (PLN/szt.)
2401760	Ø40	A	---	Chrom	399,00

2. MEDICA

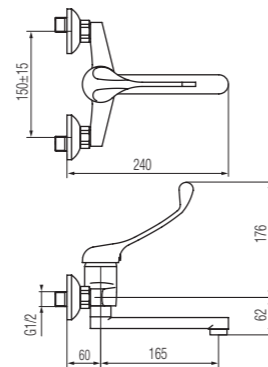
Bateria umywalkowa stojąca z obrotową wylewką



Kod	Regulator	Klasa przepływu	Akcesoria	Wykończenie	Cena (PLN/szt.)
2401770	Ø40	A	---	Chrom	372,00

3. MEDICA

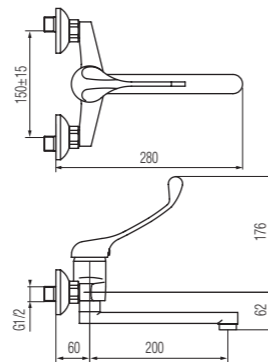
Bateria umywalkowa ścienna z obrotową wylewką



Kod	Regulator	Klasa przepływu	Akcesoria	Wykończenie	Cena (PLN/szt.)
2400760	Ø40	A	---	Chrom	460,00

4. MEDICA

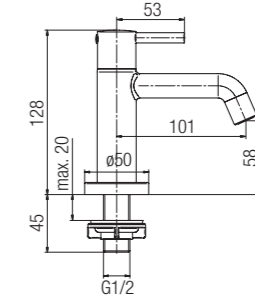
Bateria umywalkowa ścienna z długą, obrotową wylewką



Kod	Regulator	Klasa przepływu	Akcesoria	Wykończenie	Cena (PLN/szt.)
2400940	Ø40	A	---	Chrom	442,00

5. SOLO

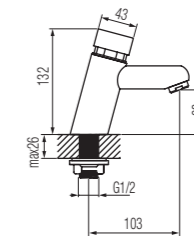
Zawór stojący umywalkowy do wody zimnej lub gorącej



Kod	Regulator	Klasa przepływu	Akcesoria	Wykończenie	Cena (PLN/szt.)
2452880	zawór umywalkowy	A	---	Chrom	122,00

6. TIMEPRESS

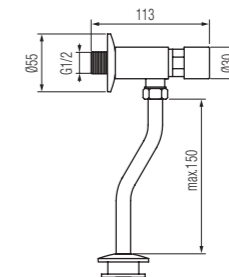
Zawór czasowy umywalkowy



Kod	Regulator	Klasa przepływu	Akcesoria	Wykończenie	Cena (PLN/szt.)
2452900	zawór czasowy	A	---	Chrom	276,00

7. URIVEX

Zawór splukujący pisuarowy



Kod	Regulator	Klasa przepływu	Akcesoria	Wykończenie	Cena (PLN/szt.)
2452950	zawór czasowy	S	---	Chrom	170,00



ZESTAWY PODTYNKOWE

ZESTAWY PODTYNKOWE

ZESTAWY PODTYNKOWE

1. ROSE

Zestaw natryskowy podtynkowy



W skład zestawu wchodzi:

- poz. 7 2445430
- poz. 17 2445420
- poz. 19 2445410

NATRYSKI

- poz. 10 2445350

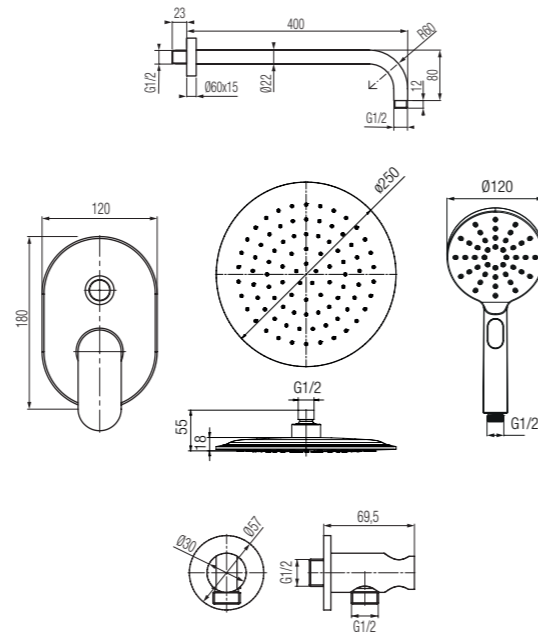
GLAMOUR LINE

- poz. 5 2445270

Regulator	Klasa przepływu	Akcesoria	Wykończenie
Ø35	C/Z	sluchawka, ramię natrysku, głowica prysznicowa, przyłącze kątowe, wąż natryskowy 1500 mm	Rose Gold

**2. DIONE BLACK**

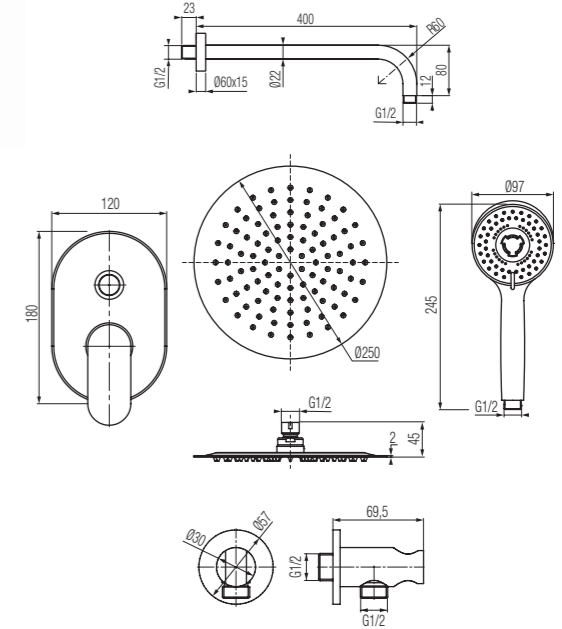
Zestaw natryskowy podtynkowy



Kod	Regulator	Klasa przepływu	Akcesoria	Wykończenie	Cena (PLN/szt.)
2448860	Ø35	C/Z	sluchawka, ramię natrysku, głowica prysznicowa, przyłącze kątowe, wąż natryskowy 1500 mm	Black	1 322,00

**3. DIONE**

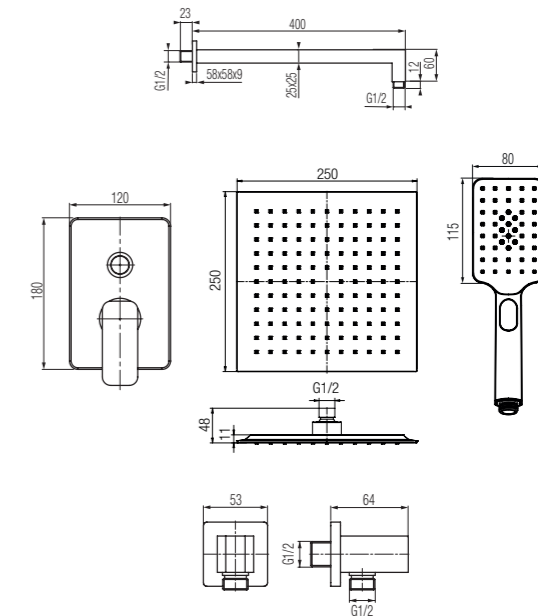
Zestaw natryskowy podtynkowy



Kod	Regulator	Klasa przepływu	Akcesoria	Wykończenie	Cena (PLN/szt.)
2449990	Ø35	C/Z	sluchawka, ramię natrysku, głowica prysznicowa, przyłącze kątowe, wąż natryskowy 1500 mm	Chrom	1 215,00

4. CARRÉ BLACK

Zestaw natryskowy podtynkowy



Kod	Regulator	Klasa przepływu	Akcesoria	Wykończenie	Cena (PLN/szt.)
2448850	Ø35	C/A	sluchawka, ramię natrysku, głowica prysznicowa, przyłącze kątowe, wąż natryskowy 1500 mm	Black	1 542,00

5. CARRÉ GOLD

Zestaw natryskowy podtynkowy



W skład zestawu wchodzi:

- poz. 13 2455590
- poz. 18 2455570
- poz. 21 2455580

NATRYSKI

- poz. 11 2455850

SUBLIME LINE

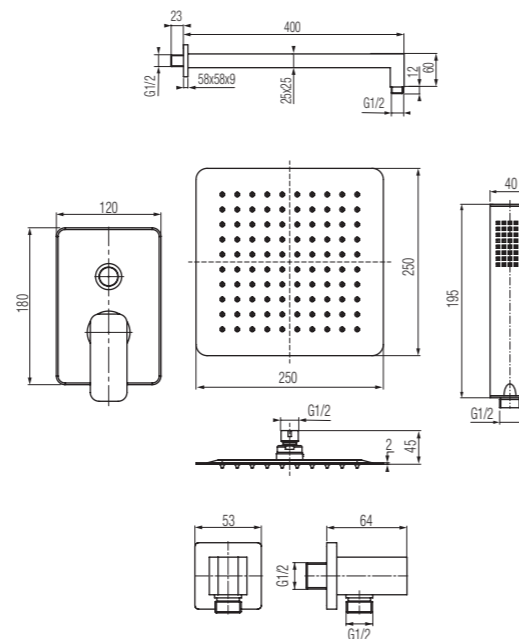
- poz. 10 2455550

Regulator	Klasa przepływu	Akcesoria	Wykończenie
Ø35	C/A	słuchawka, ramię natrysku, głowica prysznicowa, przyłącze kątowe, wąż natryskowy 1500 mm	Gold

* Produkty w wykończeniu Gold dostępne NA ZAMÓWIENIE.
Czas realizacji zamówienia: do 8 tygodni.

**6. CARRÉ**

Zestaw natryskowy podtynkowy

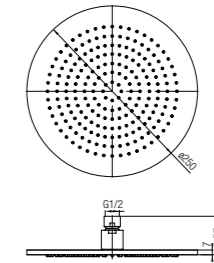


DESIGN DLA KONESERA
PIĘKNO INNOWACJA PRESTIŻ
2016

Kod	Regulator	Klasa przepływu	Akcesoria	Wykończenie	Cena (PLN/szt.)
2449980	Ø35	C/A	słuchawka, ramię natrysku, głowica prysznicowa, przyłącze kątowe, wąż natryskowy 1500 mm	Chrom	1 506,00

**7. DIONE**

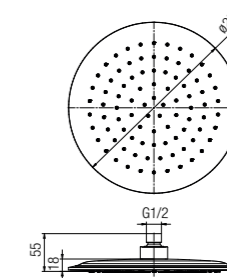
Głowica prysznicowa



Kod	Wymiary	Akcesoria	Wykończenie	Cena (PLN/szt.)
2445430	Ø 250 mm	---	Rose Gold	621,00

8. DIONE BLACK

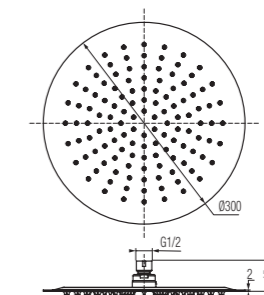
Głowica prysznicowa



Kod	Wymiary	Akcesoria	Wykończenie	Cena (PLN/szt.)
2445960	Ø 250 mm	---	Black	395,00

9. DIONE

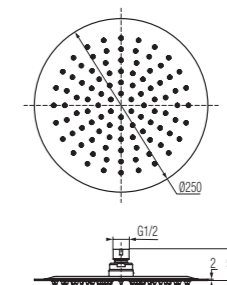
Głowica prysznicowa



Kod	Wymiary	Akcesoria	Wykończenie	Cena (PLN/szt.)
2448420	Ø 300 mm	---	Chrom	542,00

10. DIONE

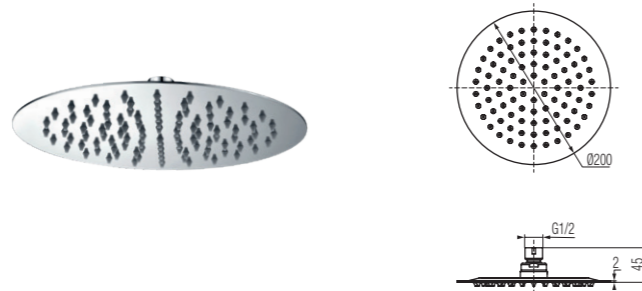
Głowica prysznicowa



Kod	Wymiary	Akcesoria	Wykończenie	Cena (PLN/szt.)
2448410	Ø 250 mm	---	Chrom	407,00

11. DIONE

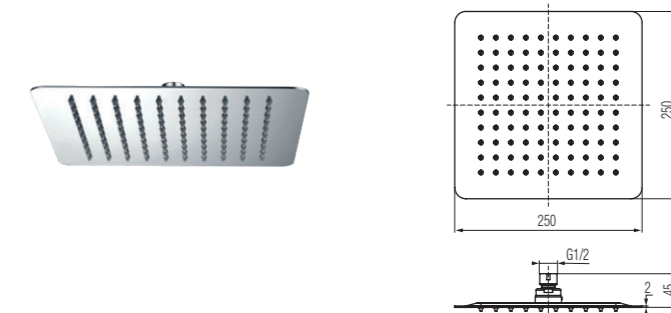
Głowica prysznicowa



Kod	Wymiary	Aksesoria	Wykończenie	Cena (PLN/szt.)
2448400	∅ 200 mm	---	Chrom	329,00

15. CARRÉ

Głowica prysznicowa



Kod	Wymiary	Aksesoria	Wykończenie	Cena (PLN/szt.)
2448440	250 x 250 mm	---	Chrom	446,00

12. CARRÉ BLACK

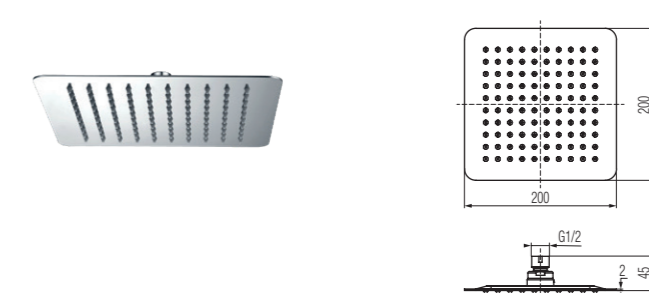
Głowica prysznicowa



Kod	Wymiary	Aksesoria	Wykończenie	Cena (PLN/szt.)
2445980	250 x 250 mm	---	Black	429,00

16. CARRÉ

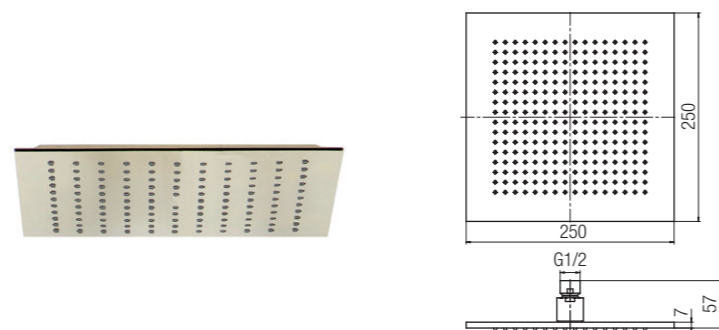
Głowica prysznicowa



Kod	Wymiary	Aksesoria	Wykończenie	Cena (PLN/szt.)
2448430	200 x 200 mm	---	Chrom	342,00

13. CARRÉ GOLD

Głowica prysznicowa



Kod	Wymiary	Aksesoria	Wykończenie	Cena (PLN/szt.)
2455590	250 x 250 mm	---	Gold	1 156,00*

17. ROUND

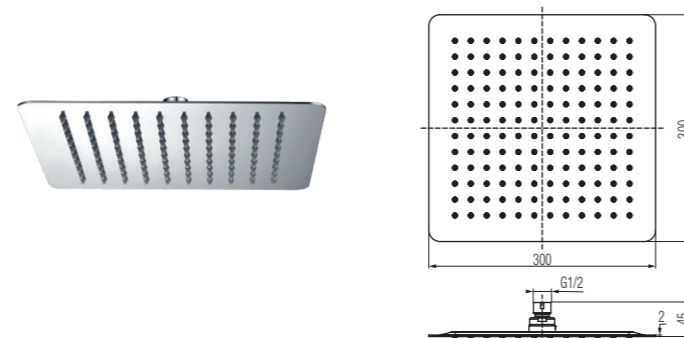
Ramię natrysku ścienne



Kod	Wymiary	Aksesoria	Wykończenie	Cena (PLN/szt.)
2448460	400 mm	---	Chrom	161,00
2445420	400 mm	---	Rose Gold	240,00
2444660	400 mm	---	Black	164,00

14. CARRÉ

Głowica prysznicowa



Kod	Wymiary	Aksesoria	Wykończenie	Cena (PLN/szt.)
2448450	300 x 300 mm	---	Chrom	591,00

18. KVADRO

Ramię natrysku ścienne



Kod	Wymiary	Aksesoria	Wykończenie	Cena (PLN/szt.)
2448470	400 mm	---	Chrom	243,00
2455570	400 mm	---	Gold	374,00*
2444610	400 mm	---	Black	242,00

* Produkty w wykończeniu Gold dostępne NA ZAMÓWIENIE.
Czas realizacji zamówienia: do 8 tygodni.

* Produkty w wykończeniu Gold dostępne NA ZAMÓWIENIE.
Czas realizacji zamówienia: do 8 tygodni.

19. ROUND PLUS

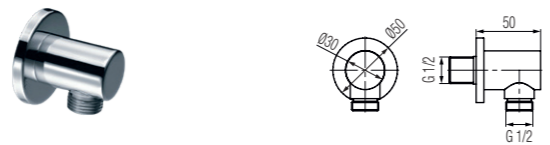
Przylącze kątowe



Kod	Wymiary	Aksesoria	Wykończenie	Cena (PLN/szt.)
2448310	G 1/2	---	Chrom	177,00
2445410	G 1/2	---	Rose Gold	266,00
2444670	G 1/2	---	Black	175,00

**20. ROUND**

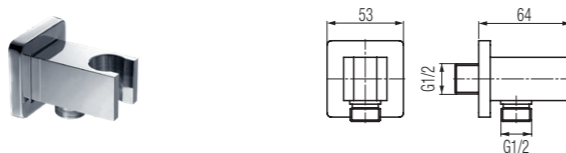
Przylącze kątowe



Kod	Wymiary	Aksesoria	Wykończenie	Cena (PLN/szt.)
2448300	G 1/2	---	Chrom	146,00
2445400	G 1/2	---	Rose Gold	227,00
2444680	G 1/2	---	Black	154,00

**21. KVADRO PLUS**

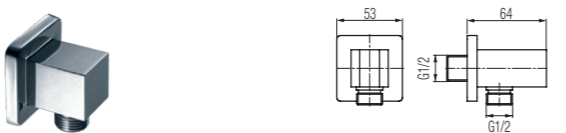
Przylącze kątowe



Kod	Wymiary	Aksesoria	Wykończenie	Cena (PLN/szt.)
2448330	G 1/2	---	Chrom	194,00
2455580	G 1/2	---	Gold	275,00*
2444620	G 1/2	---	Black	197,00

**22. KVADRO**

Przylącze kątowe



Kod	Wymiary	Aksesoria	Wykończenie	Cena (PLN/szt.)
2448320	G 1/2	---	Chrom	161,00
2444630	G 1/2	---	Black	154,00

**23. ROUND**

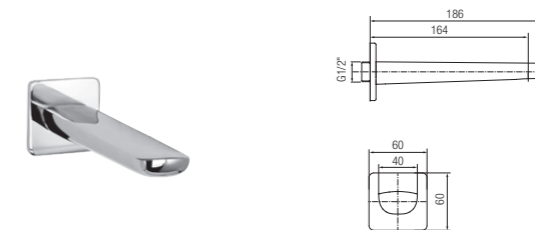
Wylewka wannowa podtynkowa



Kod	Wymiary	Aksesoria	Wykończenie	Cena (PLN/szt.)
2455520	G 1/2	---	Chrom	191,50

**24. KVADRO**

Wylewka wannowa podtynkowa



Kod	Wymiary	Aksesoria	Wykończenie	Cena (PLN/szt.)
2455500	G 1/2	---	Chrom	218,60
2455890	G 1/2	---	Gold	444,10*
2455510	G 1/2	---	Black	221,50



* Produkty w wykończeniu Gold dostępne NA ZAMÓWIENIE.
Czas realizacji zamówienia: do 8 tygodni.

* Produkty w wykończeniu Gold dostępne NA ZAMÓWIENIE.
Czas realizacji zamówienia: do 8 tygodni.





ZESTAWY NATRYSKOWE

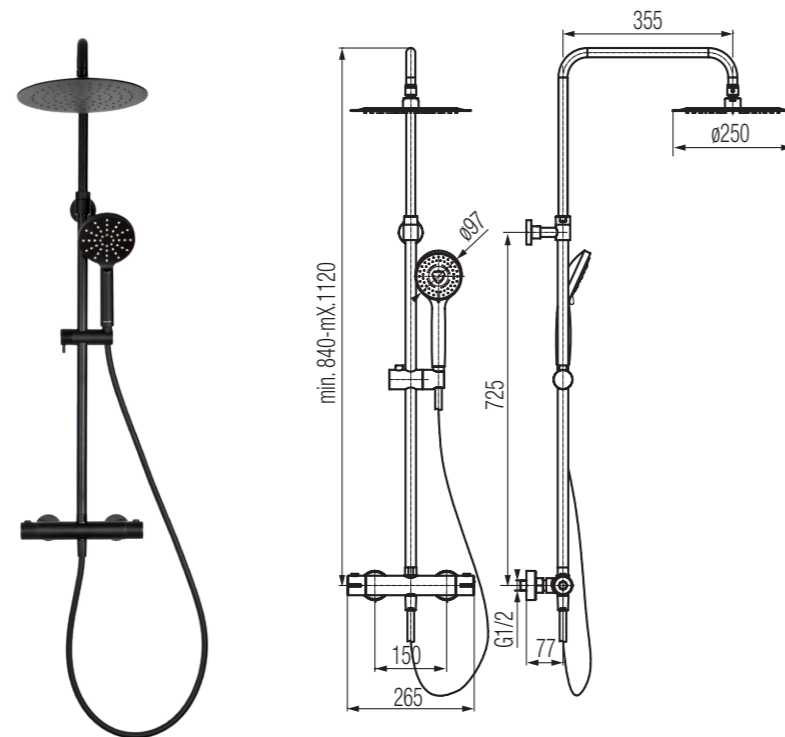
ZESTAWY NATRYSKOWE

GUARANTEE
5 YEARS
48h SERVICE

ZESTAWY NATRYSKOWE

1. DIYA BLACK

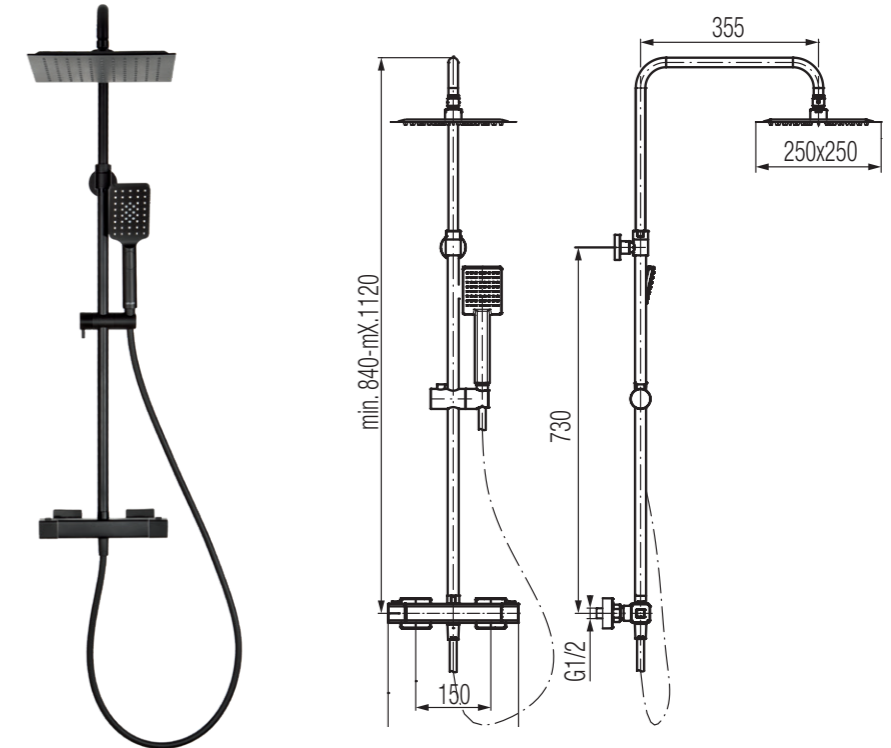
Zestaw natryskowy z baterią termostatyczną



Kod	Regulator	Klasa przepływu	Aksesoria	Wykończenie	Cena (PLN/szt.)
2447120	---	B/A	sluchawka, głowica prysznicowa, uchwyt punktowy, wąż natryskowy 1500 mm	● Black	1 328,00

3. CUBUS BLACK

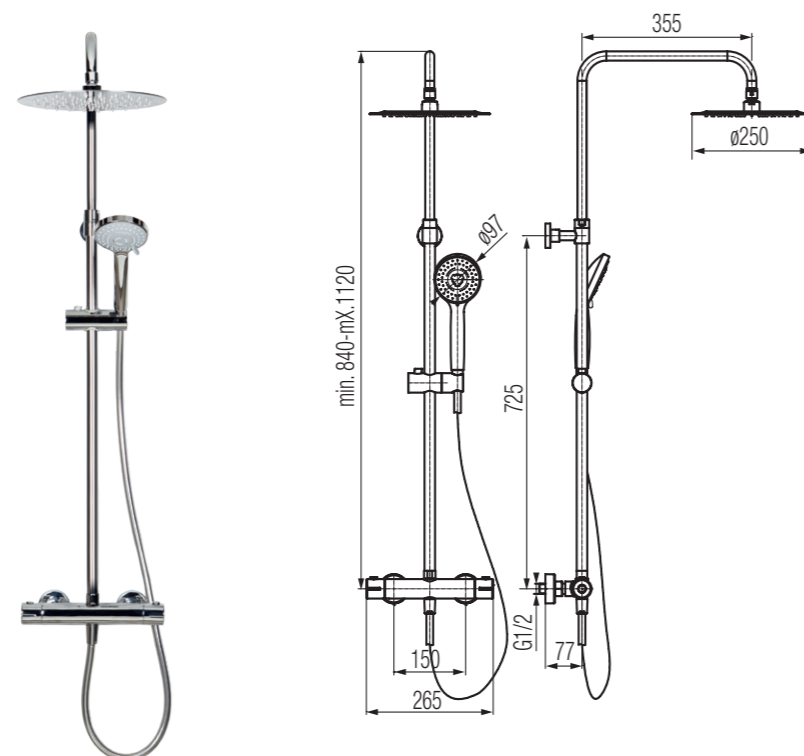
Zestaw natryskowy z baterią termostatyczną



Kod	Regulator	Klasa przepływu	Aksesoria	Wykończenie	Cena (PLN/szt.)
2447130	---	B/A	sluchawka, głowica prysznicowa, uchwyt punktowy, wąż natryskowy 1500 mm	● Black	1 200,00

2. DIYA

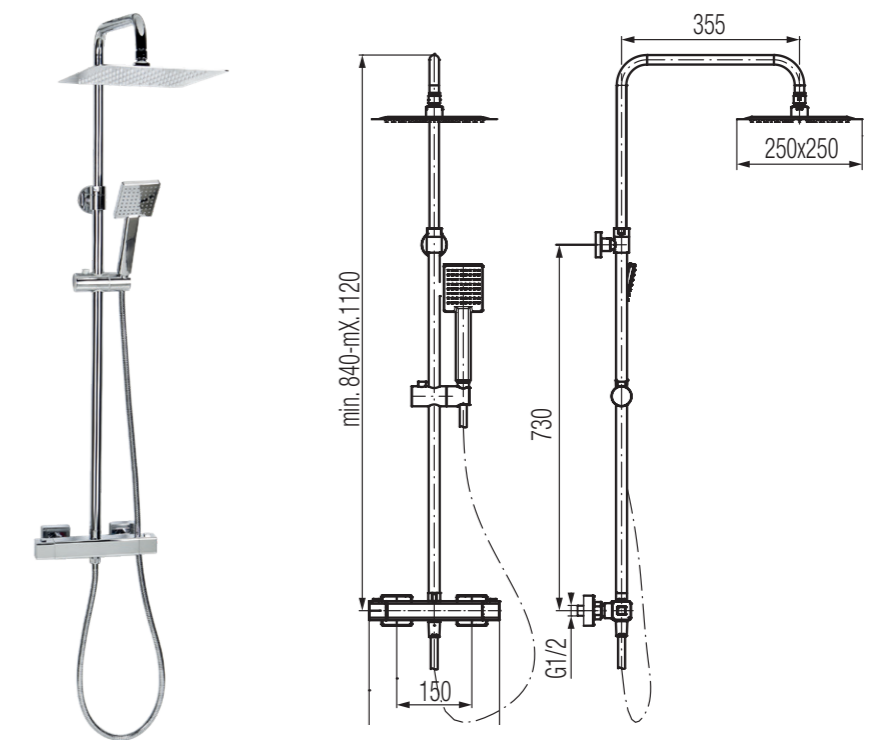
Zestaw natryskowy z baterią termostatyczną



Kod	Regulator	Klasa przepływu	Aksesoria	Wykończenie	Cena (PLN/szt.)
2447190	---	B/A	sluchawka, głowica prysznicowa, uchwyt punktowy, wąż natryskowy 1500 mm	● Chrom	1 311,00

4. CUBUS

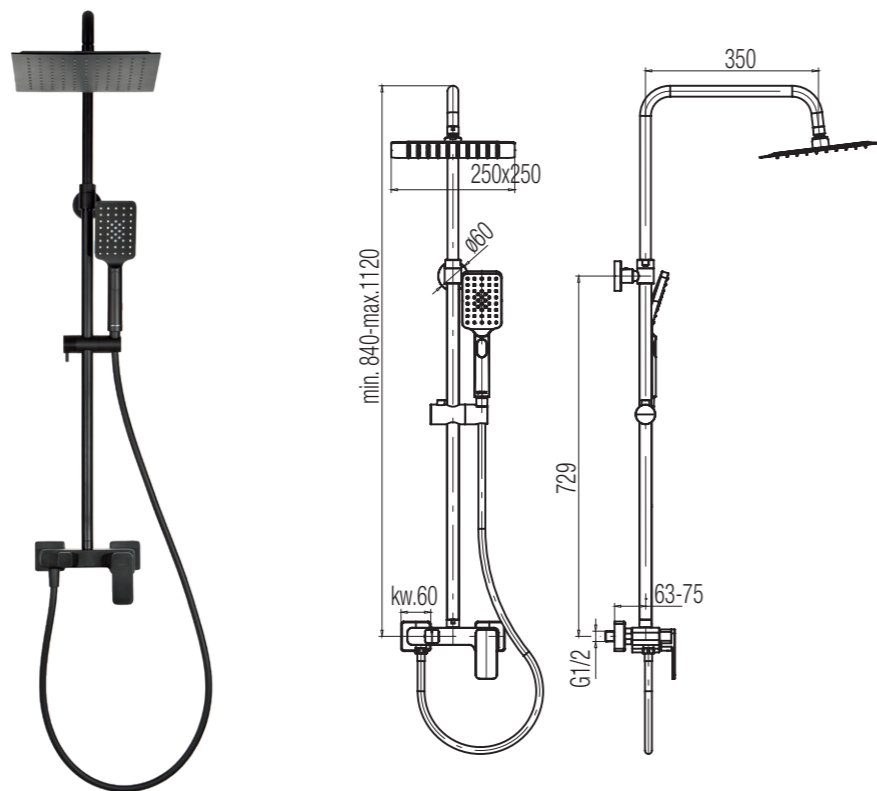
Zestaw natryskowy z baterią termostatyczną



Kod	Regulator	Klasa przepływu	Aksesoria	Wykończenie	Cena (PLN/szt.)
2447140	---	B/A	sluchawka, głowica prysznicowa, uchwyt punktowy, wąż natryskowy 1500 mm	● Chrom	1 179,00

5. LOFT BLACK

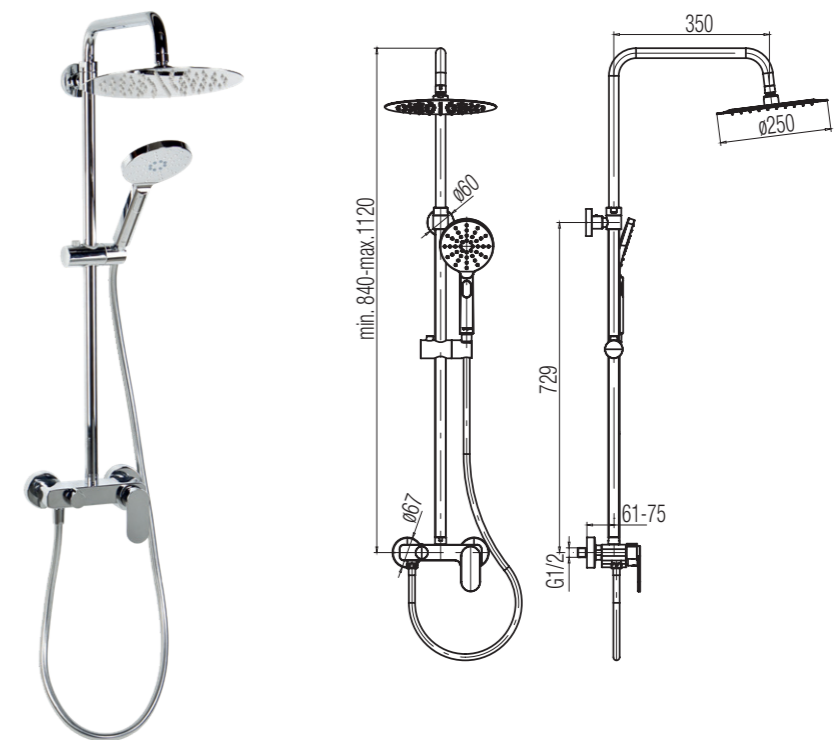
Zestaw natryskowy



Kod	Regulator	Klasa przepływu	Akcesoria	Wykończenie	Cena (PLN/szt.)
2455750	---	A/A	sluchawka, głowica prysznicowa, uchwyt punktowy, wąż natryskowy 1500 mm	● Black	1 037,00

7. TUBE

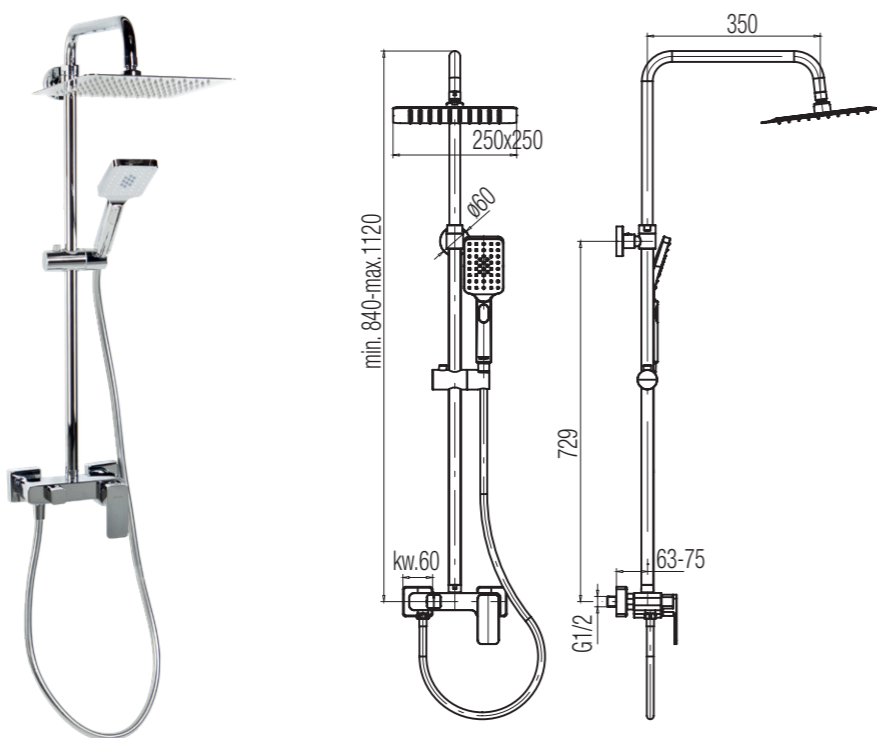
Zestaw natryskowy



Kod	Regulator	Klasa przepływu	Akcesoria	Wykończenie	Cena (PLN/szt.)
2455700	---	A/A	sluchawka, głowica prysznicowa, uchwyt punktowy, wąż natryskowy 1500 mm	● Chrom	956,00

6. LOFT

Zestaw natryskowy



Kod	Regulator	Klasa przepływu	Akcesoria	Wykończenie	Cena (PLN/szt.)
2455740	---	A/A	sluchawka, głowica prysznicowa, uchwyt punktowy, wąż natryskowy 1500 mm	● Chrom	956,00

8. FARO

Natrysk przesuwny
5-funkcyjny z mydelniczką

Kod	Regulator	Klasa przepływu	Akcesoria	Wykończenie	Cena (PLN/szt.)
2449960	---	Z	sluchawka, uchwyt punktowy, wąż natryskowy 1500 mm	● Chrom	220,00

9. COOL

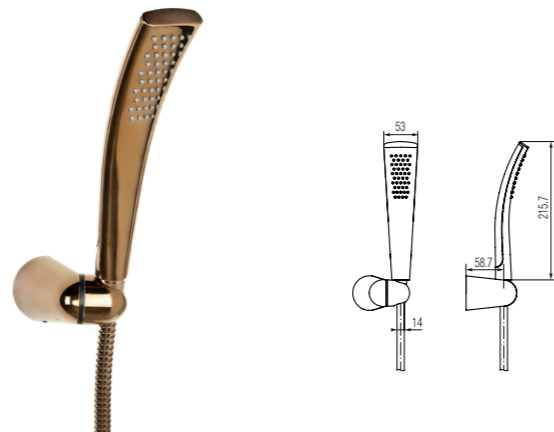
Natrysk przesuwny
3-funkcyjny z mydelniczką



Kod	Regulator	Klasa przepływu	Aksesoria	Wykończenie	Cena (PLN/szt.)
2449940	---	Z	słuchawka, uchwyt punktowy, wąż natryskowy 1500 mm	Chrom	218,00

10. ROSE

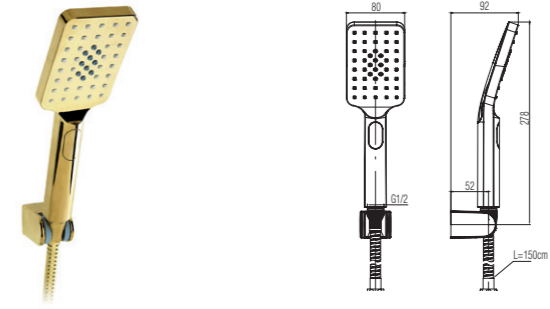
Zestaw natryskowy punktowy 1-funkcyjny



Kod	Regulator	Klasa przepływu	Aksesoria	Wykończenie	Cena (PLN/szt.)
2445350	---	Z	---	Rose Gold	169,10

11. LOFT GOLD

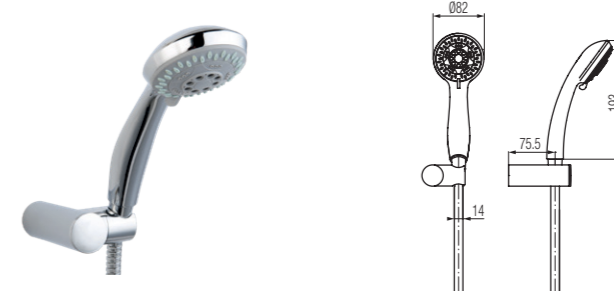
Zestaw natryskowy punktowy 3-funkcyjny



Kod	Regulator	Klasa przepływu	Aksesoria	Wykończenie	Cena (PLN/szt.)
2455850	---	Z	---	Gold	251,80

12. WET

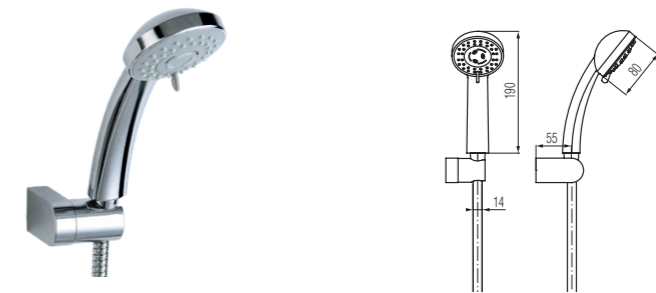
Zestaw natryskowy punktowy 5-funkcyjny



Kod	Regulator	Klasa przepływu	Aksesoria	Wykończenie	Cena (PLN/szt.)
2449560	---	Z	---	Chrom	132,50

13. VERA

Zestaw natryskowy punktowy 3-funkcyjny



Kod	Regulator	Klasa przepływu	Aksesoria	Wykończenie	Cena (PLN/szt.)
2449550	---	Z	---	Chrom	115,00

14. FRESCO

Zestaw bidetowy



Kod	Wykończenie	Cena (PLN/szt.)
2449490	Chrom	114,90



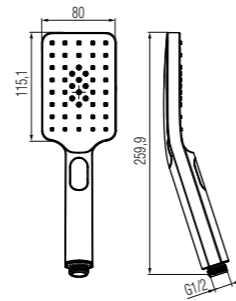
AKCESORIA

AKCESORIA

AKCESORIA

1. DALI GOLD

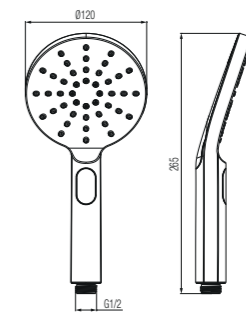
Słuchawka



Kod	Wykończenie	Cena (PLN/szt.)
2445740	Gold	104,90

5. ROUND BLACK

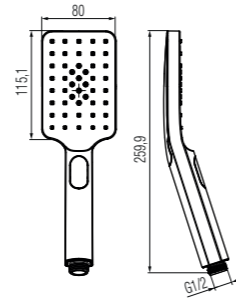
Słuchawka



Kod	Wykończenie	Cena (PLN/szt.)
2445770	Black	88,30

2. DALI BLACK

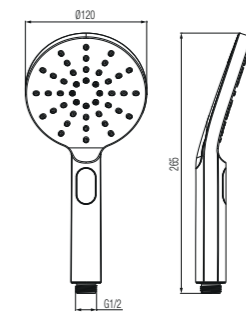
Słuchawka



Kod	Wykończenie	Cena (PLN/szt.)
2445720	Black	84,60

6. ROUND WHITE

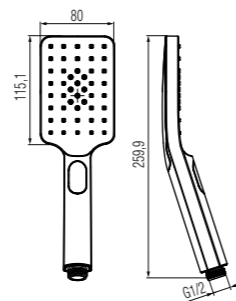
Słuchawka



Kod	Wykończenie	Cena (PLN/szt.)
2445760	White	88,30

3. DALI WHITE

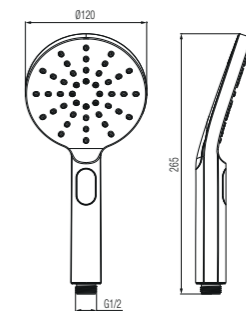
Słuchawka



Kod	Wykończenie	Cena (PLN/szt.)
2445710	White	84,60

7. ROUND

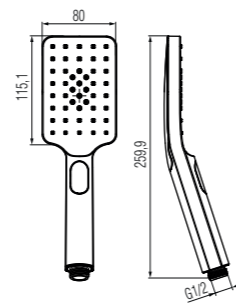
Słuchawka



Kod	Wykończenie	Cena (PLN/szt.)
2445750	Chrom	83,20

4. DALI

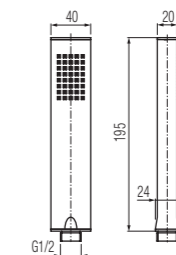
Słuchawka



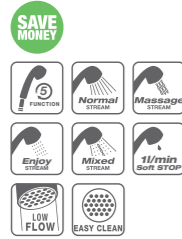
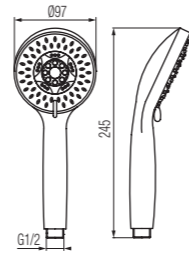
Kod	Wykończenie	Cena (PLN/szt.)
2445700	Chrom	79,70

8. CARRÉ

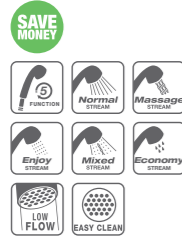
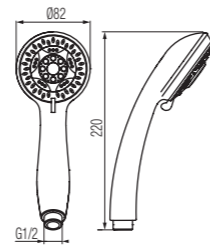
Słuchawka



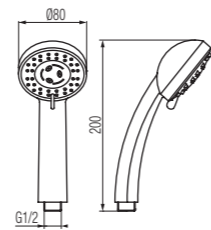
Kod	Wykończenie	Cena (PLN/szt.)
2328280	Chrom	131,90

9. COZYSłuchawka
5-funkcyjna

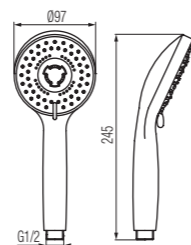
Kod	Wykończenie	Cena (PLN/szt.)
2449460	Chrom	60,00

10. WETSłuchawka
5-funkcyjna

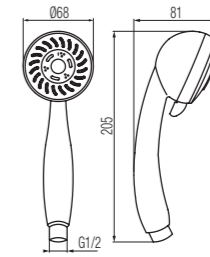
Kod	Wykończenie	Cena (PLN/szt.)
2449450	Chrom	47,70

11. VERASłuchawka
3-funkcyjna

Kod	Wykończenie	Cena (PLN/szt.)
2449430	Chrom	47,20

12. EASYSłuchawka
3-funkcyjna

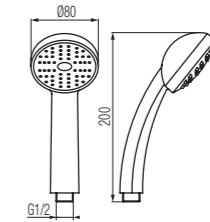
Kod	Wykończenie	Cena (PLN/szt.)
2449440	Chrom	60,00

13. TOSCASłuchawka
3-funkcyjna

Kod	Wykończenie	Cena (PLN/szt.)
2449230	Chrom	40,00

14. SOUL

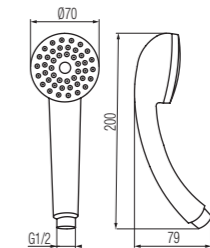
Słuchawka



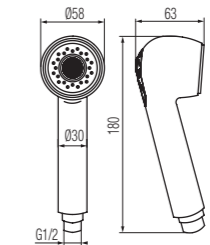
Kod	Wykończenie	Cena (PLN/szt.)
2449420	Chrom	39,90

15. ORTA

Słuchawka



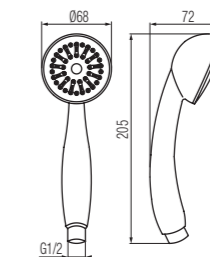
Kod	Wykończenie	Cena (PLN/szt.)
2449410	Chrom	25,40

16. UMBRASłuchawka 2-funkcyjna
do baterii z wyciąganą wylewką

Kod	Wykończenie	Cena (PLN/szt.)
2449310	Chrom	44,20

17. SIMPLE

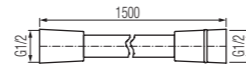
Słuchawka 1-funkcyjna



Kod	Wykończenie	Cena (PLN/szt.)
2449360	Chrom	26,50

18. GOLD

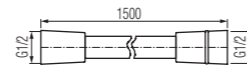
Wąż natryskowy PCV



Kod	Wymiary	Wykończenie	Cena (PLN/szt.)
2501472	1500 mm	Gold	73,10

19. BLACK

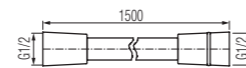
Wąż natryskowy PCV



Kod	Wymiary	Wykończenie	Cena (PLN/szt.)
2445730	1500 mm	Black	63,00

20. CARRÉ

Wąż natryskowy PCV



Kod	Wymiary	Cena (PLN/szt.)
2500070	1500 mm	122,40

21. SILVER

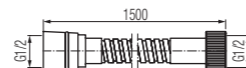
Wąż natryskowy



Kod	Wymiary	Cena (PLN/szt.)
2501400	1500 mm	64,40

22. TIPO

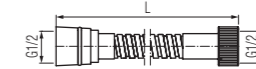
Wąż natryskowy 1/2" w oplocie plastikowym



Kod	Wymiary	Cena (PLN/szt.)
2500370	1500 mm	52,90

23. ACERO

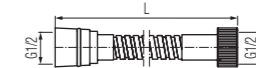
Wąż natryskowy w oplocie ze stali nierdzewnej



Kod	Wymiary	Cena (PLN/szt.)
2449850	1200 mm	33,50
2449860	1500 mm	38,80
2449870	1750 mm	44,20
2449880	2000 mm	45,10

24. PROTECT

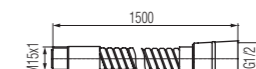
Wąż elastyczny w oplocie ze stali nierdzewnej



Kod	Wymiary	Cena (PLN/szt.)
2449890	1200-1650 mm	40,70
2449900	1500-2000 mm	45,80
2449910	1750-2150 mm	51,20

25. UMBRA

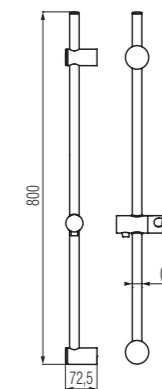
Wąż do baterii z wyciąganą wylewką



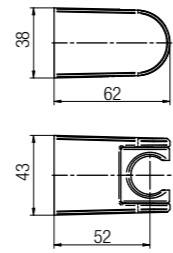
Kod	Wymiary	Cena (PLN/szt.)
2402790	1500 mm	89,40

26. COMODO

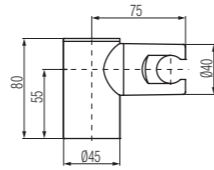
Drażek prysznicowy



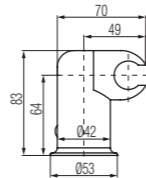
Kod	Wykończenie	Cena (PLN/szt.)
2600750	Chrom	90,60

27. BLACKUchwyt punktowy
do słuchawki

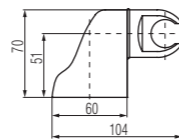
Kod	Wykończenie	Cena (PLN/szt.)
2445600	● Black	43,70

28. WETUchwyt punktowy
do słuchawki

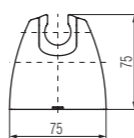
Kod	Wykończenie	Cena (PLN/szt.)
2449380	● Chrom	24,70

29. STANDARDUchwyt punktowy
do słuchawki

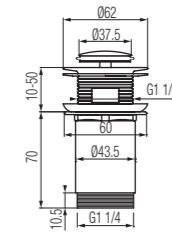
Kod	Wykończenie	Cena (PLN/szt.)
2449400	● Chrom	37,70

30. SONATAUchwyt punktowy
do słuchawki

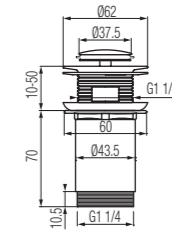
Kod	Wykończenie	Cena (PLN/szt.)
2404540	● Chrom	27,20

31. PICOUchwyt punktowy
do słuchawki

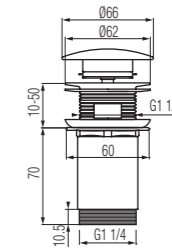
Kod	Wykończenie	Cena (PLN/szt.)
2449390	● Chrom	35,40

32. STARKorek spustowy click-clack
do umywalk z przelewem

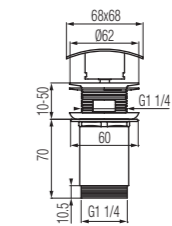
Kod	Ilość szt. w opak.	Cena (PLN/szt.)
2452500	1/50	99,10

33. STAR ROSE GOLDKorek spustowy click-clack
do umywalk z przelewem

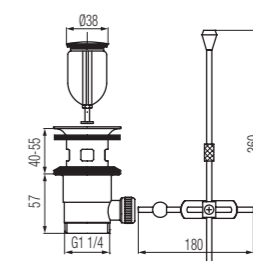
Kod	Ilość szt. w opak.	Cena (PLN/szt.)
2452510	1/50	126,10

34. VEGAKorek spustowy click-clack
do umywalk z przelewem

Kod	Ilość szt. w opak.	Cena (PLN/szt.)
2452550	1/50	106,70

35. SQUAREKorek spustowy click-clack
do umywalk z przelewem

Kod	Ilość szt. w opak.	Cena (PLN/szt.)
2452600	1/50	118,10

36. EKOKorek spustowy
z tworzywa z ciągnem

Kod	Ilość szt. w opak.	Cena (PLN/szt.)
2452650	1/50	17,20

37. CLASS U 200 mm

Wylewka



Kod	Ilość szt. w opak.	Wykończenie	Cena (PLN/szt.)
2403030	1/15	Chrom	20,00

38. CLASS S 200 mm

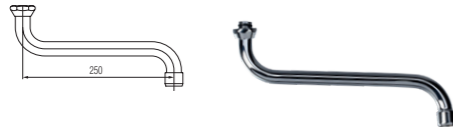
Wylewka



Kod	Ilość szt. w opak.	Wykończenie	Cena (PLN/szt.)
2403040	1/10	Chrom	21,60

39. CLASS S 250 mm

Wylewka



Kod	Ilość szt. w opak.	Wykończenie	Cena (PLN/szt.)
2403050	1/40	Chrom	18,20

40. STANDARD 300 mm

Wylewka



Kod	Ilość szt. w opak.	Wykończenie	Cena (PLN/szt.)
2403350	1/40	Chrom	66,80

41. ATLANTA 200 mm

Wylewka



Kod	Ilość szt. w opak.	Wykończenie	Cena (PLN/szt.)
2404850	1/8	Chrom	60,80

42. STANDARD 160 mm

Wylewka



Kod	Ilość szt. w opak.	Wykończenie	Cena (PLN/szt.)
2404860	1/18	Chrom	62,10

43. STANDARD 200 mm

Wylewka



Kod	Ilość szt. w opak.	Wykończenie	Cena (PLN/szt.)
2404870	1/8	Chrom	67,70

44. MEDICA

Dźwignia



Kod	Ilość szt. w opak.	Wykończenie	Cena (PLN/szt.)
2400990	1/20	Chrom	52,50

45. ECO PLUS

Klucz do perlatora



Kod	Ilość szt. w opak.	Wykończenie	Cena (PLN/szt.)
2403530	1	---	7,30

46. FLITZ

Pasta do czyszczenia armatury



Kod	Pojemność	Cena (PLN/szt.)
9999020	50 ml	104,90

47. STANDARD

Perlator



Kod	Ilość szt. w opak.	Wykończenie	Cena (PLN/szt.)
2402860	10/50	Chrom	16,50

48. STANDARD

Perlator



Kod	Ilość szt. w opak.	Wykończenie	Cena (PLN/szt.)
2402870	10/50	Chrom	19,20

49. ECO

Perlator



Kod	Ilość szt. w opak.	Wykończenie	Cena (PLN/szt.)
2403510	50/150	Chrom	22,80

50. ECO PLUS

Perlator



Kod	Ilość szt. w opak.	Wykończenie	Cena (PLN/szt.)
2403520	50/150	Plastik	30,50

51. CLASS

Głowica z pokrętkiem do baterii Class - lewe



Kod	Ilość szt. w opak.	Wykończenie	Cena (PLN/szt.)
2426130	1/27	Chrom	39,80

52. CLASS

Głowica z pokrętkiem do baterii Class - prawe



Kod	Ilość szt. w opak.	Wykończenie	Cena (PLN/szt.)
2426120	1/27	Chrom	39,80

53. STANDARD

Głowica suwakowa G 1/2



Kod	Ilość szt. w opak.	Wykończenie	Cena (PLN/szt.)
2402910	1/100	Mosiądz	15,80

54. CLASS / KRYSTAL

Głowica suwakowa G 1/2 do baterii Class i Kryształ



Kod	Ilość szt. w opak.	Wykończenie	Cena (PLN/szt.)
2403440	1/100	Mosiądz	15,30

55. STANDARD \varnothing 35

Mieszacz baterii
bez dystrybutora (niski)



Kod	Ilość szt. w opak.	Wykończenie	Cena (PLN/szt.)
2402740	1/30	---	67,60

56. STANDARD \varnothing 40

Mieszacz baterii
bez dystrybutora (niski)



Kod	Ilość szt. w opak.	Wykończenie	Cena (PLN/szt.)
2402850	1/25	---	67,60

57. KLIK \varnothing 35

Mieszacz
z dystrybutorem niski



Kod	Ilość szt. w opak.	Wykończenie	Cena (PLN/szt.)
2440660	1/30	---	80,70

58. KLIK \varnothing 35

Mieszacz
z dystrybutorem wysoki



Kod	Ilość szt. w opak.	Wykończenie	Cena (PLN/szt.)
2440650	1/25	---	80,70

59. STANDARD PLUS \varnothing 35

Mieszacz
z dystrybutorem wysoki



Kod	Ilość szt. w opak.	Wykończenie	Cena (PLN/szt.)
2402750	1/25	---	67,60

60. STANDARD PLUS \varnothing 40

Mieszacz
z dystrybutorem wysoki



Kod	Ilość szt. w opak.	Wykończenie	Cena (PLN/szt.)
2402840	1/25	---	67,60

61. STANDARD

Mieszacz do baterii z górnym
uszczelnieniem, wysoki 35 mm



Kod	Ilość szt. w opak.	Wykończenie	Cena (PLN/szt.)
2440670	1/25	---	67,60

62. STANDARD

Mieszacz do baterii z górnym
uszczelnieniem, niski 35 mm



Kod	Ilość szt. w opak.	Wykończenie	Cena (PLN/szt.)
2440680	1/25	---	67,60

63. GALA / GALEO

Przełącznik natrysku



Kod	Ilość szt. w opak.	Wykończenie	Cena (PLN/szt.)
2441690	1/40	Chrom	29,20

64. TUBE

Przełącznik natrysku



Kod	Ilość szt. w opak.	Wykończenie	Cena (PLN/szt.)
2452470	1/40	Chrom	48,40

65. LOFT

Przełącznik natrysku



Kod	Ilość szt. w opak.	Wykończenie	Cena (PLN/szt.)
2452480	1/40	Chrom	48,40

66. ANGELO

Przełącznik natrysku



Kod	Ilość szt. w opak.	Wykończenie	Cena (PLN/szt.)
2452490	1/40	Chrom	48,40

67. CLASS/CRYSTAL

Przełącznik natrysku



Kod	Ilość szt. w opak.	Wykończenie	Cena (PLN/szt.)
2446110	1/20	Chrom	33,80

68. V-BOX

Przełącznik natrysku



Kod	Ilość szt. w opak.	Wykończenie	Cena (PLN/szt.)
2454290	1/30	Chrom	86,20

BUREAU VERITAS
Certification



VALVEX S.A.
ul. Nad Skawą 2, 34-240 JORDANÓW

*Bureau Veritas Certification Holding SAS – UK Branch zaświadcza,
że System Zarządzania wyżej wymienionej organizacji został oceniony
i uznany jako zgodny z wymaganiami norm i zakresem
usług wyszczególnionych poniżej*

ISO 9001:2015
ISO 14001:2015

Zakres certyfikacji

**PROJEKTOWANIE, PRODUKCJA I SPRZEDAŻ BATERII SANITARNYCH
ORAZ ARMATURY INSTALACYJNEJ**

Data pierwszej certyfikacji: **29-11-2009**
Data auditu certyfikacyjnego: **30-05-2018**
Data rozpoczęcia cyklu: **14-06-2018**

Pod warunkiem stałego zadawalającego działania Systemu Zarządzania,
certyfikat jest ważny do: **13-06-2021**

Numer Certyfikatu: **PL009162/U** Wersja : 1 Data wydania: **23-08-2018**

Podpisano w imieniu BVCH SAS UK Branch
Local Technical Manager

Jednostka certyfikująca: **5th Floor, 66 Prescott Street, London E1 8HG, United Kingdom**
Biuro lokalne: **ul. Migdałowa 4, 02-796 Warszawa**

Pozostałe informacje dotyczące zakresu certyfikacji oraz wymagań systemu zarządzania można
uzyskać w wyżej wymienionej organizacji.
W celu sprawdzenia ważności niniejszego certyfikatu prosimy o kontakt: **+48 22 549 04 00**.

1 / 1

OGÓLNE WARUNKI SPRZEDAŻY

Dostawy wyrobów firmy VALVEX odbywają się zgodnie z zasadami i warunkami umów handlowych zawartych z kontrahentami, ogólnymi warunkami sprzedaży zawartymi w niniejszym dokumencie oraz na podstawie cen katalogowych netto obowiązujących w dniu złożenia zamówienia.

Do cen zawartych w aktualnym cenniku VALVEX należy doliczyć VAT wg aktualnie obowiązującej stawki.

Modyfikacje zasad i warunków dostaw są obowiązujące tylko i wyłącznie, jeżeli zostały zaakceptowane przez VALVEX w formie pisemnej.

Zamówienia na wszystkie wyroby muszą być składane w formie pisemnej (dopuszczalne są również fax i e-mail). Wyroby z przeznaczeniem na ekspozycję należy zamawiać oddzielnie. Błędy zamówienia obciążają Zamawiającego.

Wszystkie wyroby VALVEX są zapakowane fabrycznie w sposób zapewniający bezpieczny transport przeznaczony do tego celu środkami transportu.

Odbiorca odbierający towar własnym transportem jest zobowiązany sprawdzić przy załadunku, czy dostawa jest zgodna z fakturą i dokumentem WZ, czy opakowania nie są uszkodzone oraz ma prawo sprawdzenia kompletności wyrobów w poszczególnych opakowaniach. Jeżeli Odbiorca nie zgłosi zastrzeżeń co do kompletności dostawy, stanu opakowań i sposobu załadunku przed opuszczeniem terenu VALVEX, dostawę, opakowania i załadunek uważa się za prawidłowe. W tym przypadku ryzyko uszkodzenia lub utraty towaru przechodzi na Kupującego.

Jeżeli dostawa odbywa się transportem VALVEX lub firmą spedycyjną (kurierską), Odbiorca zobowiązany jest zgłosić naruszenie lub uszkodzenie przesyłki (np: zerwanie folii zabezpieczającej, taśmy z logiem VALVEX lub taśmy OCHRONA) lub ewentualne zastrzeżenia do stanu opakowań dostarczonych wyrobów i zgodności dostawy z fakturą i dokumentem WZ, kierowcy przewoźnika, w formie pisemnej przy odbiorze towaru. Jeżeli nie wniesiono pisemnych zastrzeżeń, wyroby uważa się za dostarczone w nieuszkodzonych opakowaniach, zgodnie z fakturą i dokumentem WZ, a ryzyko uszkodzenia lub utraty towaru przechodzi z tą chwilą na Kupującego. Odbiorca zobowiązany jest do zapewnienia odpowiednich sił i środków gwarantujących sprawny rozładunek wyrobów dostarczonych transportem VALVEX.

VALVEX w żadnym przypadku nie ponosi odpowiedzialności za uszkodzenia i straty powstałe w wyniku nieodpowiedniego transportu przez Odbiorcę lub firmę przez niego wynajętą oraz wynikające z zaistnienia tzw. siły wyższej. O stwierdzeniu braków ilościowych w opakowaniach należy powiadomić VALVEX nie później niż 14 dni roboczych od otrzymania dostawy zarówno w przypadku wysyłek spedycyjnych, jak i wysyłki transportem Valvex. Zgłoszenie reklamacji ilościowej winno być wystawione na papierze firmowym (lub opatrzone pieczęcią nagławkową firmy reklamującej), zawierać krótką informację o liczbie sztuk wyrobów brakujących, z każdego opakowania oddzielnie, wraz z podaniem stanu technicznego opakowania (uszkodzone, dziurawe, otwarte, niezaplombowane, bez metki itp.), nr katalogowy, nr faktury zakupowej, datę i miejsce stwierdzenia niezgodności. Metki z każdego opakowania, w którym stwierdzono niedobór, wraz ze zgłoszeniem Odbiorca wysłać na adres VALVEX listem poleconym po uprzednim zgłoszeniu faxem lub e-mailem. VALVEX po ewentualnym uznaniu reklamacji wystawi fakturę korygującą lub jeżeli jest to możliwe, uzupełni niedobór w sposób fizyczny. VALVEX przyjmuje obowiązek załatwienia reklamacji ilościowej w ciągu 30 dni.

Wszelkie reklamacje ilościowe strony trzeciej są wykluczone.

Okres oraz warunki gwarancji na poszczególne wyroby Valvex są ściśle określone w kartach gwarancyjnych, dostępnych na www.valvex.com.

W trakcie promocji okresy gwarancyjne mogą ulec zmianie, co zostanie potwierdzone w odpowiednich dokumentach gwarancyjnych.

VALVEX będzie, według swego wyboru, wymieniać lub naprawiać wyroby lub ich części, które w okresie trwania gwarancji, licząc od dnia przeniesienia odpowiedzialności, stały się bezużyteczne, lub których użyteczność została znacznie ograniczona na skutek okoliczności pochodzącej sprzed momentu przeniesienia odpowiedzialności, obciążającej VALVEX, a w szczególności na skutek wadliwej konstrukcji, wad materiałowych lub wadliwego wykonania. Wymienione wadliwe wyroby lub ich części pozostają własnością VALVEX. Wybór sposobu wykonania gwarancji należy do VALVEX.

Odpowiedzialność za wady z tytułu gwarancji nie obejmuje naturalnego zużycia oraz wad, których przyczyną nie są zależne od VALVEX (użytkowanie niezgodne z przeznaczeniem, błąd projektowy instalacji, praca powyżej parametrów dopuszczalnych, uszkodzenia mechaniczne, uszkodzenia spowodowane brakiem lub nieodpowiednią konserwacją i dbałością o czystość wyrobu, uszkodzenia spowodowane montażem niezgodnym z instrukcją, uszkodzeń spowodowanych działaniem tzw. siły wyższej oraz wynikających z naturalnego zużycia elementów wyrobu). Samodzielne usuwanie wad przez Zamawiającego / Użytkownika dopuszczalne jest tylko w przypadkach wyjątkowych (np. zagrożenie bezpieczeństwa). W przypadkach takich należy niezwłocznie informować VALVEX.

Decyzja o uznaniu roszczeń z tytułu wad i braków podejmowana jest przez służby kontroli jakości VALVEX. Kupujący obowiązany jest umożliwić VALVEX usunięcie wad w sposób wskazany powyżej. Jeżeli tego odmawia, VALVEX zwolniony jest z obowiązku usunięcia wad. Żądania wykraczające poza opisany zakres są wykluczone. Wyklucza się również zmiany w samej umowie kupna-sprzedaży, takie jak obniżenie ceny, wypowiedzenie umowy lub wycofanie się z niej.

Wszelkie reklamacje jakościowe winny być składane w formie pisemnej. Zgłoszenie reklamacyjne musi zawierać dane użytkownika, dokładny opis identyfikujący wyrób oraz zgłoszoną usterkę, kserokopię dokumentu potwierdzającego zakup. Dla wyrobów posiadających indywidualne karty gwarancyjne konieczne jest również przedstawienie wypełnionej i podpisanej przez sprzedającego takiej karty wraz z wpisaną czytelnie datą zakupu, zgodną z przedstawionym dokumentem zakupu.

Wszystkie wyroby VALVEX powinny być zainstalowane zgodnie z przeznaczeniem i zasadami montażu. VALVEX nie ponosi odpowiedzialności za żadne szkody wynikające z niewłaściwego montażu, a przede wszystkim spowodowane montażem uniemożliwiającym łatwy, bezkolizyjny dostęp do wyrobu.

Wyroby lub ich elementy mogą być przesłane producentowi do naprawy jedynie za jego pisemną zgodą oraz na jego koszt, tylko i wyłącznie poprzez wskazanego przez producenta przewoźnika. Przesłanie przesyłki poprzez przewoźnika innego niż wskazany przez producenta może spowodować odmowę odebrania przesyłki lub obciążenie jej kosztami nadawcy. Przesyłki muszą być odpowiednio opisane i właściwie zapakowane, tzn. w sposób uniemożliwiający powstanie dodatkowych uszkodzeń w trakcie załadunku, transportu i rozładunku oraz spełniać podstawowe wymagania higieniczne.

VALVEX przyjmuje obowiązek zajęcia stanowiska w sprawie reklamacji jakościowej w ciągu 14 dni od otrzymania wadliwego wyrobu lub pisemnego zgłoszenia. VALVEX zastrzega sobie prawo wprowadzania zmian i ulepszeń technicznych wyrobów bez uprzedzenia.



VALVEX S.A.

ul. Nad Skawą 2
34-240 Jordanów, Poland

Tel.: +48 18 269 32 20

Fax: +48 18 269 32 11

e-mail: valvex@valvex.com

www.valvex.com