

SPOSÓB NA PODŁĄCZENIE

ORION

ZAWÓR KULOWY DO GAZU
Z OBROTOWĄ NAKRĘTKĄ

Zawór kulowy odcinający do gazu ORION z obrotową nakrętką przeznaczony jest do stosowania w instalacjach podłączeniowych pod kocioł gazowy.

Zawór charakteryzuje się unikatową budową korpusu. Obrotowa nakrętka oraz uszczelka płaska NBR zapewniają trwałe i pewne połączenie. Jeden zawór zastępuje kilka przyłączy, przedłużek oraz śrubunków.

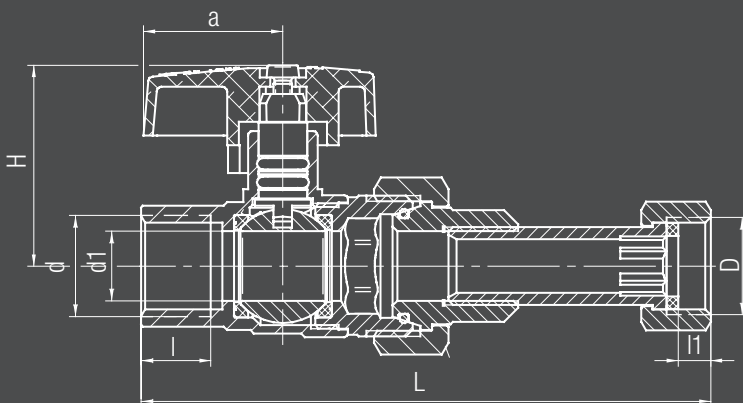
Zawór wykonany jest z mosiądzu CW617N, w zestawie uszczelka płaska NBR.

KLASA CIŚNIENIOWA

MOP 5

TEMPERATURA PRACY

-20°C do +60°C

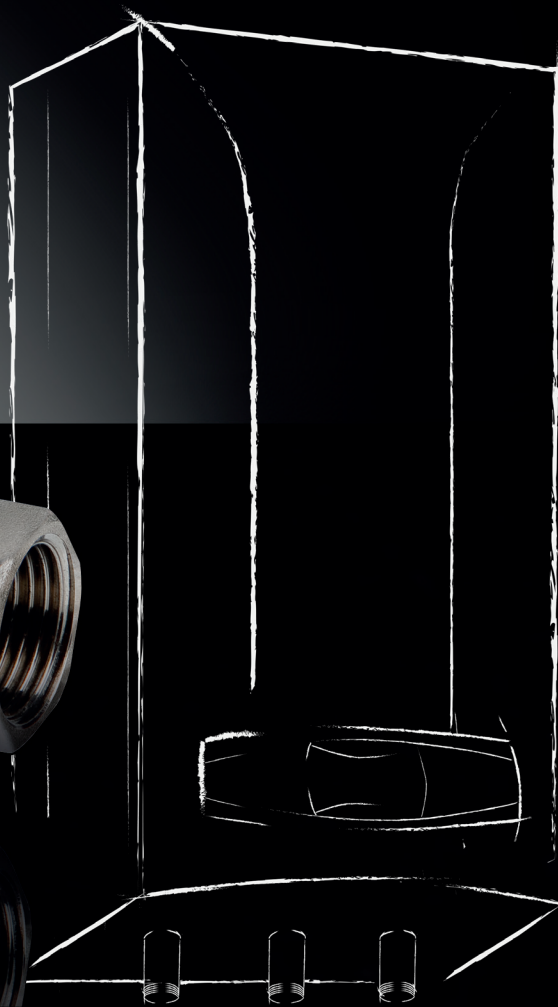
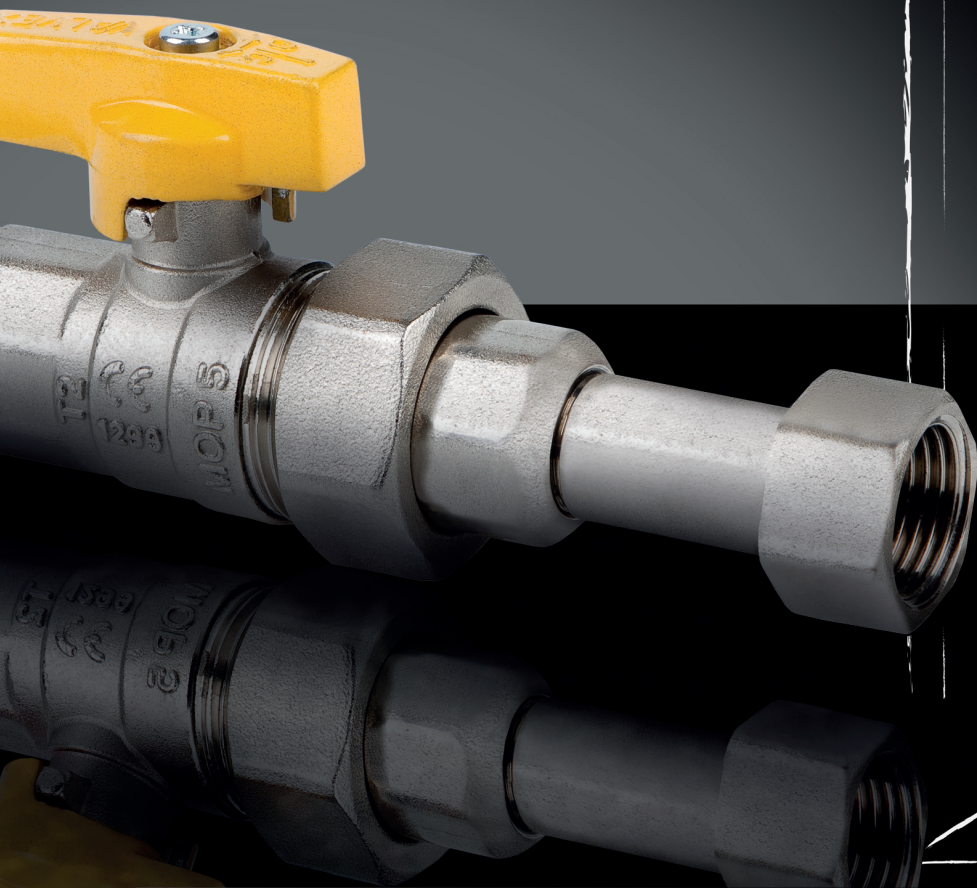


NOWOŚĆ
DN20

KOD	DN	D	d	d1	L	a	H	I	I1
3402100	15	1/2"	Rp 1/2-14	ø15	123	30	43	15	7
3403100	20	3/4"	Rp 3/4-14	ø20	123	30	48	16,3	7

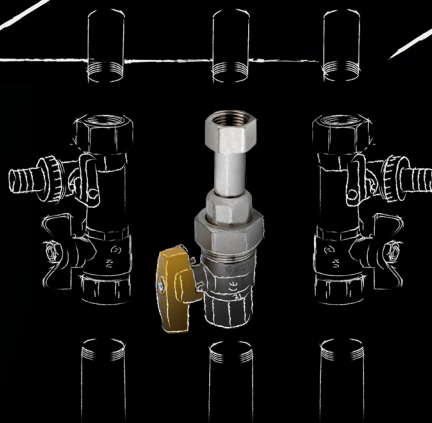
ORION

ZAWÓR KULOWY DO GAZU Z OBROTOWĄ NAKRĘTKĄ



Wyróżniki:

- **Obrotowa nakrętka** – proste i szybkie podłączenie do kotła,
- **Pewność połączenia** – dzięki zastosowanej nakrętce oraz uszczelce płaskiej NBR,
- **Klasa ciśnieniowa MOP 5,**
- **Klasa temperaturowa T 2,**
- **Niezawodność użytkowania** – wysokiej jakości materiały, 25 lat gwarancji.



SPOSÓB NA PODŁĄCZENIE

Valvex S.A., ul. Nad Skawą 2, 34-240 Jordanów, Polska
tel. +48 18 269 32 20, 269 32 49, fax +48 18 269 32 11
infolinia: 0800 192 922
www.valvex.com; e-mail: valvex@valvex.com

VALVEX