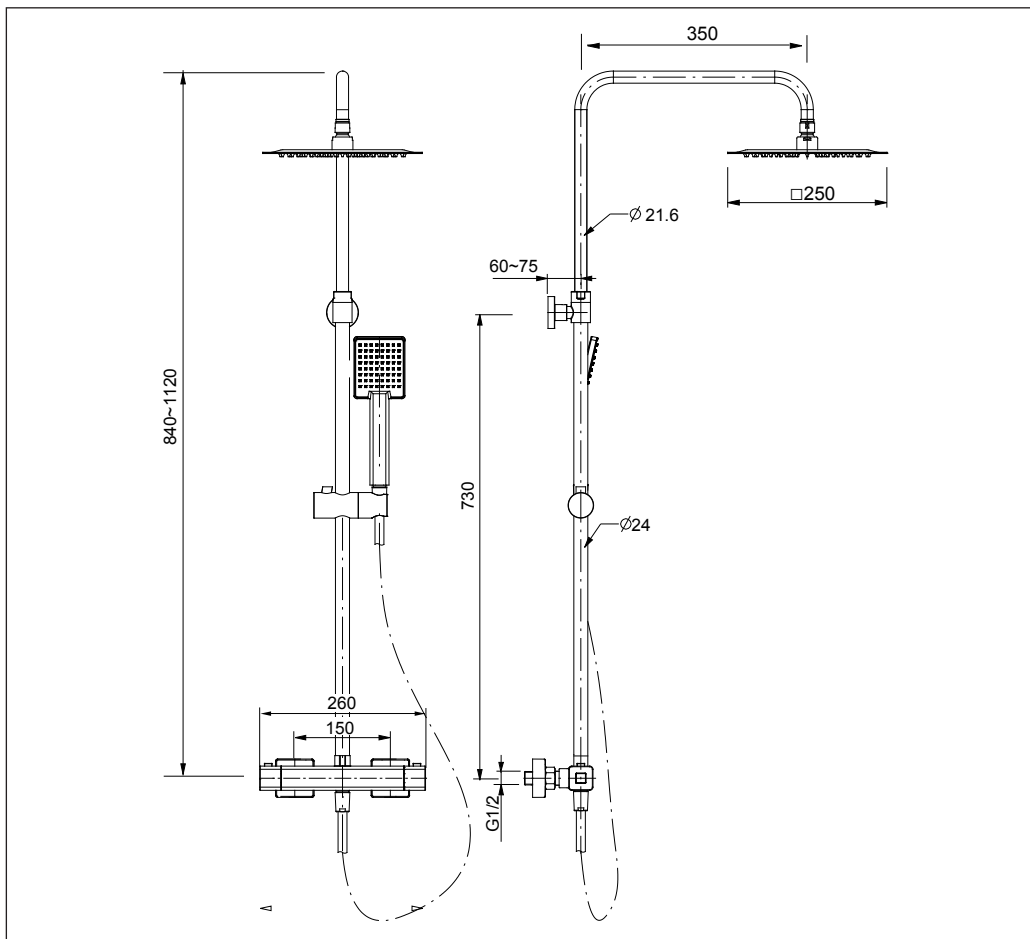


VALVEX™

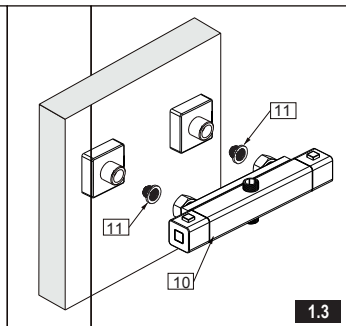
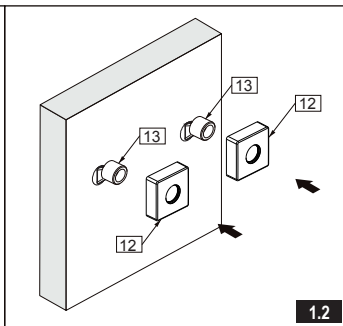
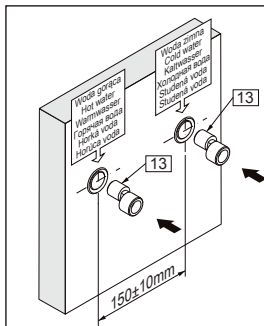
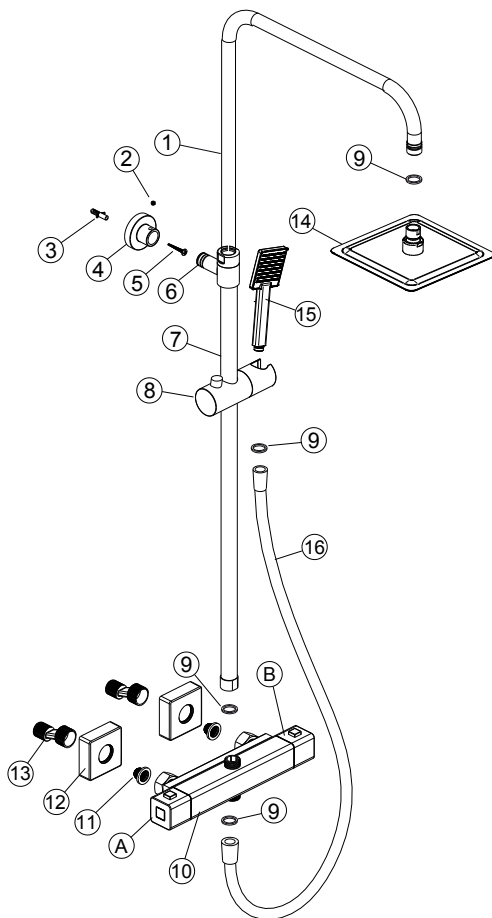
TERMOSTATYCZNA KOLUMNNA PRYSZNICOWA • THERMOSTATIC SHOWER COLUMN
 THERMOSTATISCHE DUSCHSÄULE • ТЕРМОСТАТИЧЕСКАЯ ДУШОВАЯ КОЛОННА
 TERMOSTATICKÁ SPRCHOVACÍ KOLONA • TERMOSTATICKÁ SPRCHOVACIA KOLONA



	PL	EN	DE	RU	CZ	SK
1	Kolumna prysznicza	Shower post	Duschsäule	Стойка душа	Trubka sprchy	Rúra sprchy
2	Wkręt	Screw	Gewindestift	Винт	Šroub/vrut	Skrutka
3	Kolek rozporowy	Rawlplug	Dübel	Распорный дюбель	Hmoždinka	Hmoždinka
4	Kolek montażowy	Mounting plug	Montagestift	Монтажный дюбель	Montážní kolík	Montážny kolík
5	Wkręt	Screw	Schraube	Винт	Vrut	Skrutka s drážkou
6	Wspornik kolumny	Support for arm	Armbefestigung	Поддержка руки	Podpora - sloupec	Podpora - stĺpec
7	Rura prysznicza	Upper shower pipe section	Duscheinheit obere	Верхняя секция трубы	Sprchový kút pipe	Sprchový kút pipe
8	Suwak	Slider	Schieberegler	Ползунок	Posuvník	Posuvník
9	Uszczelka gumowa	Rubber gasket	Gummidichtung	Резиновая прокладка	Gumové těsnění	Gumové tesnenie
10	Korpus baterii	Mixer-tap body	Mischbatteriekörper	Корпус смесителя	Tělo baterie	Teleso batérie
11	Uszczelka płaska (2 szt.)	Flat gasket (2 pcs.)	Flachdichtung (2 Stck.)	Плоская прокладка	Ploché těsnění (2 ks)	Tesnenie ploché (2 ks.)
12	Oslona ozdobna	Decorative cover	Design-Blende	Коробка	Dekorační kryt	Dekoračný kryt
13	Mimośród	Eccentric connectors	Exzenter	Эксцентрик	Excentr	Excentrická spojka
14	Deszczownica	Rainshower	Kopfbrause	Верхний душ	Sprchová růžice	Sprchová hlavica
15	Sluchwaka	Hand shower	Handbrause	Трубка	Ruční sprcha	Ručná sprcha
16	Wąż	Hose	Schlauch	Шланг	Hadice	Hadica

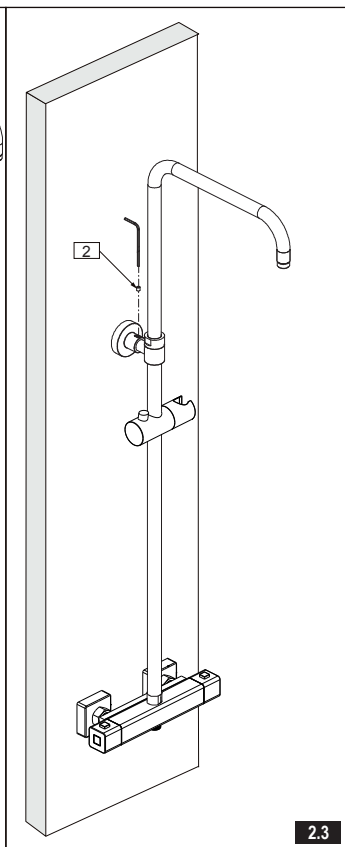
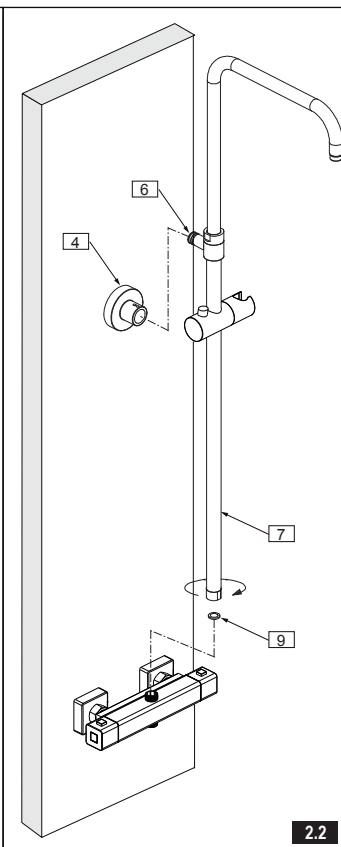
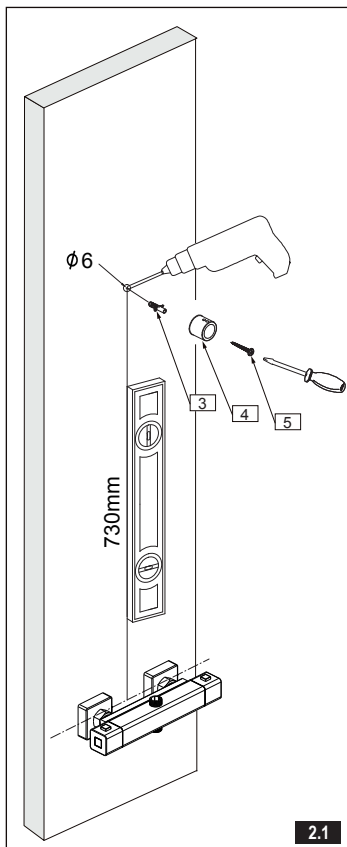
VALVEX™

TERMOSTATYCZNA KOLUMNNA PRYSZNICOWA • THERMOSTATIC SHOWER COLUMN
 THERMOSTATISCHE DUSCHSÄULE • ТЕРМОСТАТИЧЕСКАЯ ДУШОВАЯ КОЛОННА
 TERMOSTATICKÁ SPRCHOVACÍ KOLONA • TERMOSTATICKÁ SPRCHOVACIA KOLONA

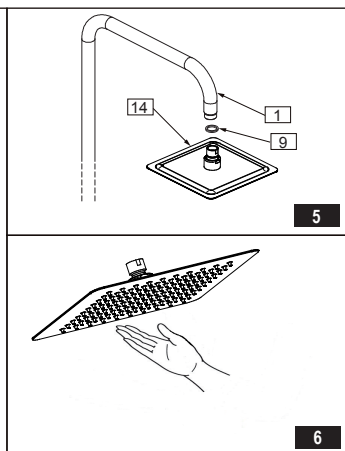
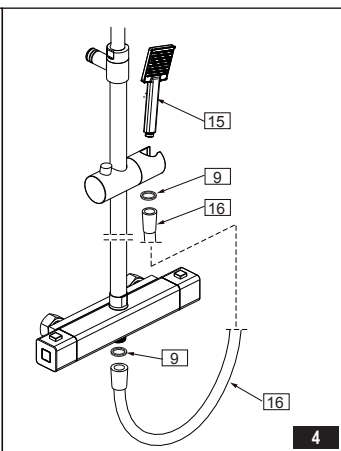
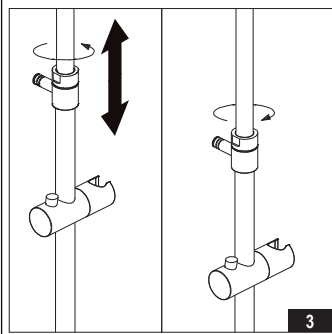


VALVEX™

TERMOSTATYCZNA KOLUMNNA PRYSZNICOWA • THERMOSTATIC SHOWER COLUMN
 THERMOSTATISCHE DUSCHSÄULE • ТЕРМОСТАТИЧЕСКАЯ ДУШОВАЯ КОЛОННА
 TERMOSTATICKÁ SPRCHOVACÍ KOLONA • TERMOSTATICKÁ SPRCHOVACIA KOLONA



Regulacja wysokości • Height adjustment
 Höhenverstellung • Регулировка высоты
 Nastavení výšky • Nastavenie výšky





TERMOSTATYCZNA KOLUMNĄ PRYSZNICOWĄ • THERMOSTATIC SHOWER COLUMN
 THERMOSTATISCHE DUSCHSÄULE • ТЕРМОСТАТИЧЕСКАЯ ДУШОВАЯ КОЛОННА
 TERMOSTATICKÁ SPRCHOVACÍ KOLONA • TERMOSTATICKÁ SPRCHOVACIA KOLONA

PL

1. ZASTOSOWANIE

Baterie termostatyczne to urządzenia, które umożliwiają pobór wody z instalacji wodociągowej w sposób gwarantujący Użytkownikowi:

- uzyskanie wody o ściśle określonej temperaturze – obniżenie zużycia energii na cele podgrzewu wody użytkowej,
- precyzyjne określenie strumienia wypływu – oszczędności w zużyciu wody,
- bezpieczeństwo – ochrona przed poparzeniem,
- łatwość obsługi.

Ze względu na funkcję automatycznej blokady temperatury wody powyżej 38°C, zalecana są dla osób starszych, niepełnosprawnych i dzieci.

2. DZIAŁANIE

PARAMETR	WARTOŚĆ
Temperatura wody zasilającej	max. 85°C
Maksymalne ciśnienie robocze	max. 0.5 MPa
Zalecane ciśnienie pracy ¹⁾	0.1 MPa + 0.5 MPa
Temperatura zimnej wody na zasilaniu	5°C + 29°C
Temperatura ciepłej wody na zasilaniu	50°C + 80°C
Zakres regulacji temperatury	20°C + 50°C
Zabezpieczenie przeciwoparzeniowe	38°C
Gwinty przyłączeniowe do instalacji GZ-gwint zewnętrzny	G1/2 GZ (bat. ścienne)
Rozstaw przyłączy mimośrodkowych dla baterii ściennej	150 ± 16 mm
Uwaga: ¹⁾ W przypadku, gdy w instalacji jest ciśnienie wyższe niż 0.5 MPa zaleca się zastosowanie reduktora ciśnienia. Baterie termostatyczne mogą współpracować z gazowym przepływowym podgrzewaczem wody pod warunkiem, że ciśnienie wody nie spadnie poniżej 0.1 MPa.	

Baterie termostatyczne wyposażone są w oszczędzający energię system gwarantujący stałą, zadaną przez Użytkownika, temperaturę wody. Stosowanie baterii termostatycznych pozwala zaoszczędzić nawet do 50% kosztów wody i energii zużywanej do jej podgrzania w stosunku do tradycyjnych baterii dwuuchwyłowych. Bezpieczne działanie termostatu gwarantuje ochronę Użytkownika przed poparzeniem lub przypadkową kąpielą w lodowatej wodzie.

Pokrętło nastawy temperatury (ozn. na rys. jako „pokrętło (A)”) posiada tzw. **blokade przeciwoparzeniową** – przycisk w kolorze czerwonym – ograniczający temperaturę wody wypływającej z baterii do 38°C.

3. MONTAŻ

Do montażu baterii używać kluczy z gładkimi i nie zaciskającymi się powierzchniami szcęk, ewentualnie używać nakładek tworzywowych chroniących powierzchnię nakrętek przed uszkodzeniem. W celu zabezpieczenia mechanizmów wewnętrznych wkładki termostatycznej przed wszelkimi zanieczyszczeniami mechanicznymi zaleca się zastosowanie na zasilaniu kurków kulowych z filtrem VALVEX S.A.

UWAGA: Przed przystąpieniem do montażu baterii należy sprawdzić czy osie przyłączy instalacji wodnej są prostopadłe do płaszczyzny ściany. Wykonanie przyłączy niezgodnie z powyższą uwagą, może doprowadzić do pęknięcia lub uszkodzenia mimośrodków przy montażu lub podczas eksploatacji baterii.

- do odcinków instalacji zasilającej²⁾ zakończonych gwintem wewnętrznym G1/2 wkręcić przyłącza mimośrodkowe, uszczelniając połączenie włóknem konopnym (lub innym uszczelniaczem, np.: taśmą teflonową); należy zwrócić uwagę na to, aby osie otworów mimośrodków od strony gwintu G3/4 były na jednej wysokości, powierzchnie czołowe

w jednakowej odległości od ściany, a odstęp otworów równał się odległości osi nakrętek przyłączeniowych korpusu baterii (rys 1.1),

- na mimośrody (13) nakręcić rozety (12) (rys 1.2),
- włożyć do nakrętek przyłączeniowych uszczelki (11) i nakręcić je na mimośrody (rys 1.3),
- wywierć otwory o wymiarach: średnica 6mm, głębokość 20mm, (jeżeli wiercisz w płytkach ceramicznych używaj specjalnego wiertła), następnie włóż kolek (3) do przygotowanego otworu, na koniec przymocuj wkrętem (5) uchwył mocujący (4) do ściany (rys. 2.1),
- nakręć nakrętkę rury (1) na baterię pamiętając o uszczelce (9), następnie wsuń wspornik kolumny do uchwył mocującego (4), na koniec wkręć wkręt zabezpieczający (2) (rys. 2.2 i 2.3),
- włóż uszczelkę (9) do nakrętki 6-ciokątnej węża natrysku (16), następnie nakręć nakrętkę na króciec wyjściowy baterii (10). Do drugiego końca węża natrysku przykręć słuchawkę natrysku (15). Włóż słuchawkę natrysku (15) do uchwył (rys. 4),
- na koniec przykręć głowicę prysznicową (14) do rury natrysku (1) (rys 5),
- po zmontowaniu sprawdź szczelność połączeń.

²⁾ Uwagi:

- W celu zabezpieczenia mechanizmów wewnętrznych wkładki termostatycznej przed wszelkimi zanieczyszczeniami mechanicznymi zaleca się wyposażenie instalacji wodociągowej w filtry do wody (dostępne w ofercie VALVEX S.A.).
- W baterii termostatycznej ściennej dopływ wody zimnej musi znajdować się z prawej strony, natomiast wody ciepłej z lewej strony (patrząc od strony obsługującej).

4. DZIAŁANIE

- Do otwarcia wypływu i regulacji strumienia wody służy pokrętło (B). Obracając pokrętło w kierunku przeciwnym do ruchu wskazówek zegara (w lewo), zwiększa się wypływ wody. Regulacja odbywa się w zakresie położen 0° ± 90°.
- Do regulacji temperatury wody służy pokrętło (A). Ustawiając pokrętło (A) w prawym skrajnym położeniu uzyskamy wodę zimną o temperaturze ok. 18°C. Obracając pokrętło (A) stopniowo w lewo (przeciwie do ruchu wskazówek zegara) zwiększamy dopływ wody gorącej do wkładki termostatycznej, uzyskując tym samym na wylocie z baterii wodę zmieszaną o zadanej temperaturze. Uchwył regulacji temperatury wody (A) wyposażony jest w czerwony przycisk - tzw. blokade przeciwoparzeniową, fabrycznie ustawioną na temperaturę 38°C. Nastawa ta zabezpiecza Użytkownika przed wpływem wody o temperaturze wyższej niż 38°C i chroni go przed przypadkowym oparzeniem. Chcąc uzyskać wodę o temperaturze wyższej niż 38°C, należy wcisnąć czerwony przycisk, zwolnić tym samym blokadę przeciwoparzeniową i obracając pokrętło stopniowo w lewo zwiększyć temperaturę do wymaganej. Ponowny obrót pokrętła w prawą stronę - do nastawy 38°C - spowoduje samoczynne zatrzaśnięcie blokady przeciwoparzeniowej.

5. KONSERWACJA

Gwarancją prawidłowego działania baterii termostatycznych jest czysta woda, to znaczy nie zawierająca takich zanieczyszczeń, jak: piasek, kamień kotłowy itp. W związku z powyższym wymagane jest wyposażenie instalacji wodociągowej w filtry do wody (występują w ofercie VALVEX S.A.), a w przypadku braku takich możliwości w indywidualne zawory odcinające z filtrem przeznaczone do baterii (również występują w ofercie VALVEX S.A.).



TERMOSTATYCZNA KOLUMNA PRYSZNICOWA • THERMOSTATIC SHOWER COLUMN
 THERMOSTATISCHE DUSCHSÄULE • ТЕРМОСТАТИЧЕСКАЯ ДУШОВАЯ КОЛОННА
 TERMOSTATICKÁ SPRCHOVACÍ KOLONA • TERMOSTATICKÁ SPRCHOVACIA KOLONA

Czyszczenie powłok zewnętrznych:

- Do usuwania brudu i plam stosować jedynie neutralne środki czyszczące przeznaczone do czyszczenia armatury oraz wodę. **Należy przestrzegać zasad użycia stosowanego środka czyszczącego.** Do rozpuszczania kamienia użyć octu, następnie przepłukać powierzchnię czystą wodą i wytrzeć do sucha szmatką.
- Przy mocniejszych zabrudzeniach zaleca się stosować mleczka do czyszczenia.
- W żadnym przypadku nie wolno czyścić powierzchni baterii chropowatymi ściereczkami lub środkami czyszczącymi zawierającymi materiały ściernie i kwasy.

- Do czyszczenia części wykonanych z tworzywa sztucznego i lakierowanych nie wolno używać środków zawierających alkohol, substancje dezynfekujące, rozpuszczalniki oraz mocne zasady.
- **Okresowo (raz na 1-2 miesiące) należy dokładnie przetrzeć od spodu deszczownicę (dłonią lub miękką szmatką) w celu usunięcia zanieczyszczeń zgromadzonych w dyszach.** Nie wykonywanie tej czynności może doprowadzić do uszkodzenia płaszcza deszczownicy. (rys. 6)

1. APPLICATION

Thermostatic tap is a device which allows drawing of water from the water supply system in such a way that users are guaranteed:

- drawing water of precisely specified temperature – reduction of energy consumption in order to heat usable water,
- precise specification of the outflow stream – reduction of water consumption,
- safety – protection against burning,
- easy operation of the device.

Thermostatic taps are recommended for the elderly, the disabled and children due to the feature of automatic blocking of the tap when water temperature exceeds 38°C.

2. TECHNICAL DESCRIPTION

PARAMETER	VALUE
Temperature of feed water	max. 85°C
Maximum working pressure	max. 0.5 MPa
Recommended working pressure ¹⁾	0.1 MPa + 0.5 MPa
Cold water temperature at inflow	5°C + 29°C
Hot water temperature at inflow	50°C + 80°C
Temperature regulation range	20°C + 50°C
Anti-burning protection	38°C
Connection threads to the installation GZ - external thread	G1/2 GZ (Wall-mounted tap)
Spacing of eccentric terminals for wall-mounted taps	150 ± 16 mm

Caution:

¹⁾ It is recommended to use a pressure regulator if pressure in the water supply system exceeds 0.5MPa. Thermostatic taps can work with a gas flow water heater provided that water pressure does not drop below 0.1MPa.

Thermostatic taps have an energy saving system which provides stable water temperature previously set by users. Thermostatic taps allow saving as much as 50% of water costs and costs of energy consumed during water heating in comparison to the traditional, two-handle taps. Because of safe operation of the thermostat, users are protected against burning or random exposure to ice-cold water.

The temperature setting hand wheel (marked in the drawing as "hand wheel" (A)) is equipped with the so called **anti-burning blocking system** - a red button - which reduces the temperature of water coming out of the tap to 38°C.

3. ASSEMBLY

To assemble the tap, use wrenches with smooth and non-clamping jaw surfaces or plastic covers which protect nut surfaces against damage. It is recommended to use ball valves with VALVEX S.A. filter on the water supply system in order to protect internal mechanisms of the thermostatic insert against all mechanical contamination.

EN

CAUTION: Before proceeding with the mixer installation, please ensure that the centrelines of the water supply system fittings are positioned perpendicular to the wall plane. If the connections are made in a way that does not comply with this instruction, it may result in the eccentric fittings being cracked or damaged during their installation or during mixer operation.

- screw the eccentric terminal into the supply installation²⁾ sections terminated with the internal thread G1/2 and seal the coupling with hemp fibre (or other sealant such as Teflon tape); make sure that eccentric orifice axes are aligned from the side of thread G3/4, their frontal surfaces are in equal distance from the wall and the gap between orifices is the same as the distance between tap body connection nuts, (fig. 1.1),
- screw rosettes (12) onto the eccentrics (13) (fig. 1.2),
- place gaskets (11) inside the connection nuts and screw them onto the eccentrics (13) (fig. 1.3),
- drill hole of dia. 6mm, depth 20mm (when drilling through ceramic tiles use a specialist drill bit), next, insert the wall anchor (3) into the pre-drilled hole, finally screwing the bolt (5) into the fixing bracket (4) onto the wall (fig. 2.1),
- screw the tube nut (1) onto the mixer faucet (10), then slide the fixing nut into the bracket (4), finally securing with the hex screw (2) (fig. 2.2, 2.3),
- insert the washer (9) into the hex nut of shower hose (16), and then screw the nut onto the mixer faucet (10) outlet, fix the hand held shower head onto the connector at the other end of the shower hose (16), place the shower head (15) into the adjustable holder (fig. 4),
- finally screw the shower head (7) onto the shower tube (8) (fig. 5),
- check tightness of the connections after assembly.

2) Remarks:

- It is recommended to equip the water supply system with water filters (being part of VALVEX S.A. offer) in order to protect internal mechanisms of the thermostatic insert against all mechanical contamination.
- Wall-mounted thermostatic tap must have its cold water inflow located on the right side and hot water inflow on the left (looking from the user point of view).

4. OPERATION

- Use the hand wheel (B) to open water stream. Water outflow is increased when the hand wheel is turned counter-clockwise (to the left). Adjustment of the water stream intensity can be done within the range from 0° + 90°.
- Use the hand wheel (A) to adjust water temperature. When putting the hand wheel (A) to the right maximum position, we get cold water with a temperature of approximately 18°C. When turning the hand wheel (A) gradually to the left (counter-clockwise), hot water inflow to the thermostatic insert is increased, thus creating mixed water of the set temperature at the tap outflow. Water temperature adjustment grip (A)



TERMOSTATYCZNA KOLUMNA PRYSZNICOWA • THERMOSTATIC SHOWER COLUMN
 THERMOSTATISCHE DUSCHSAULE • ТЕРМОСТАТИЧЕСКАЯ ДУШОВАЯ КОЛОННА
 TERMOSTATICKÁ SPRCHOVACÍ KOLONA • TERMOSTATICKÁ SPRCHOVACIA KOLONA

has a red button - the so-called anti-burning blocking system, factory-set to the temperature of 38°C. This setting protects users against the water outflow temperature exceeding 38°C and additionally protects them against random burning. In order to obtain water temperature higher than 38°C, press the red button, thus releasing the anti-burning blocking system; then turn the hand wheel gradually to the left until the required temperature is reached. Turning the hand wheel back to the right - to the 38°C setting will cause an automatic locking of the anti-burning blocking system.

5. MAINTENANCE

Correct operation of thermostatic taps is guaranteed by clean water, i.e. one which is not contaminated by: sand, boiler scale etc. It is therefore required to equip the water supply system with water filters (part of VALVEX S.A. offer) and if this is not possible, with individual cut-off valves with a filter intended specifically for taps (also part of VALVEX S.A. offer).

1. ANWENDUNG

Thermostatische Batterien sind Geräte, welche die Wasserentnahme von der Wasseranlage ermöglichen und dabei dem Anwender:

- die Gewinnung von Wasser mit genau festgelegter Temperatur – Senkung des Energieverbrauchs für die Warmwasseraufbereitung,
- präzise Bestimmung des Auslaufstrahles – sparsamer Verbrauch von Wasser,
- Sicherheit – Verbrennungsschutz,
- sowie einfache Bedienung garantieren.

Auf Grund der Funktion der automatischen Sperre der Wassertemperatur bei 38°C werden die Batterien vor allem für ältere Menschen, Behinderte und Kinder empfohlen.

2. TECHNISCHE CHARAKTERISTIK

TECHNISCHE CHARAKTERISTIK	WERT
Temperatur des Trinkwassers	max. 85°C
Maximaler Betriebsdruck	max. 0,5 MPa
Empfohlener Betriebsdruck ¹⁾	0,1 MPa + 0,5 MPa
Kaltwassertemperatur an dem Wasserversorgungsanschluss	5°C + 29°C
Warmwassertemperatur an dem Wasserversorgungsanschluss	50°C + 80°C
Einstellbereich Temperatur	20°C + 50°C
Verbrennungsschutz	38°C
Gewindeanschluss an der Wasseranlage GZ-Außengewinde	G1/2 GZ (Wandbatterien)
Abstand zwischen Exzenteranschlüssen für Wandbatterien	150 ± 16 mm
Bemerkung:	
¹⁾ Falls der Druck in der Wasseranlage höher als 0,5 MPa ist, empfehlen wir den Druckminderer einzusetzen. Die thermostatischen Batterien können mit einem Gas-Durchlauferhitzer zusammenarbeiten unter der Voraussetzung, dass der Wasserdruk nicht unter 0,1 MPa fällt.	

Thermostatische Batterien sind mit einem Energiesparsystem ausgestattet, welches eine konstante, durch den Benutzer vorgegebene Wassertemperatur garantiert. Die Anwendung von thermostatischen Batterien lässt bis zu 50% der Kosten für Wasser und die für die Warmwasseraufbereitung verbrauchte Energie im Vergleich zu traditionellen Zweigriffbatterien sparen. Eine sichere Funktion des Thermostats garantiert dem Anwender Schutz vor Verbrennung oder plötzlich eiskaltem Wasser. Der Drehknopf für die Temperatureinstellung (in Abb. als Drehknopf (A)) hat einen **Verbrennungsschutz** – einen roten Knopf, welcher die Temperatur des austretenden Wassers auf 38°C beschränkt.

Cleaning the external coatings:

- Use only neutral cleaning agents and water to remove dirt and stains from the faucet. **Follow the instructions provided with the cleaning agent.** To remove scale use vinegar, then flush with clear water and wipe dry with a cloth.
- In case of more persistent dirt, use cleaning cream.
- Never use abrasive wipes or agents containing abrasive particles or acids to clean the faucet external surfaces.
- Do not use agents containing alcohol, disinfectants, solvents or strong bases to clean parts made of plastic or painted parts.
- **Regularly wipe the lower part of the rainshower head thoroughly (with your palm or a soft cloth), once every 1-2 months, in order to remove any dirt from the nozzles.** Failing to do so may result in damage to the casing of the rain shower head. (fig. 6)

DE

3. EINBAU

Für die Batteriemontage sind Schlüssel mit glatten und nicht klemmenden Backenoberflächen zu verwenden, ggf. Kunststoffsaufsätze für den Schutz der Mutteroberflächen vor Beschädigung verwenden. Für den Schutz von inneren Mechanismen der thermostatischen Einlage vor Verschmutzungen empfehlen wir an der Wasserversorgung die Kugelhähne mit Filtern der Firma VALVEX S.A. zu verwenden.

HINWEIS: Vor dem Einbau des Wassermischers prüfen, ob die Achsen der Anschlüsse der Wasserversorgungsanlage senkrecht zur Wandebene sind. Falls beim Anschluss das oben genannte Prinzip nicht beachtet wird, kann dies zum Bruch oder zu Beschädigungen der Exzenter während der Installation oder Nutzung des Wassermischers führen.

- An die mit dem Innengewinde G1/2 abgeschlossenen Wasseranlagenabschnitte²⁾ sind die Exzenteranschlüsse einzudrehen, die Verbindung ist dabei mit Hanf abzudichten (oder mit anderen Dichtungsmitteln, z.B.: PTFE- Band), dabei ist darauf zu achten, dass sich die Exzenterachsen von der Seite des G3/4 - Gewindes in gleicher Höhe und die Stirnflächen in gleichem Abstand von der Wand befinden und die Öffnungsweite dem Abstand der Anschlussmutter der Batteriekörper gleicht (Abb. 1.1),
- die Rosetten **(12)** auf die Exzenter **(13)** aufschrauben (Abb. 1.2),
- in die Anschlussmutter die Dichtungen einlegen und auf die Exzenter **(11)** aufschrauben (Abb. 1.3),
- ein Bohröffnung mit den folgenden Maßen herstellen: 6 mm Durchmesser, 20 mm Tiefe, (bei Bohrungen in Fliesen einen Spezialbohrer verwenden). In die vorbereiteten Öffnungen die Bolzen **(3)** einschieben, zum Schluss den Befestigungshalter **(5)** mittels der Schrauben **(4)** befestigen (Abb. 2.1),
- die Rohrmutter **(1)** auf den Brauseumschalter **(10)** aufschrauben, dann die Befestigungsmutter in den Befestigungshalter **(4)** einschieben, zum Schluss die Befestigungsschraube **(2)** eindrehen (Abb. 2.2, 2.3),
- die Dichtung **(9)** in die Sechskant-Mutter des Brauseschlauchs **(16)** einsetzen, dann die Mutter auf den Ausgangsstutzen des Brauseumschalters **(10)** aufdrehen. Am anderen Ende des Brauseschlauchs den Duschkopf festdrehen **(15)**. Den Duschkopf **(15)** in den Gleitgriff einsetzen (Abb. 4),
- den Brausekopfkopf **(14)** an das Duschrohr **(1)** schrauben (Abb. 5),
- nach der Montage sind die Verbindungen auf ihre Dichtheit zu prüfen.

²⁾ Anmerkungen:

- Für den Schutz von inneren Mechanismen der thermostatischen Einlage vor Verschmutzungen empfehlen wir, die Wasserversorgung mit Wasserfiltern (im Angebot von VALVEX S.A.) auszustatten.
- In der thermostatischen Wandbatterie muss sich der Kaltwasserzulauf rechts, der Warmwasserzulauf links befinden (von der Bedienerperspektive).



TERMOSTATYCZNA KOLUMNA PRYSZNICOWA • THERMOSTATIC SHOWER COLUMN
 THERMOSTATISCHE DUSCHSÄULE • ТЕРМОСТАТИЧЕСКАЯ ДУШОВАЯ КОЛОННА
 TERMOSTATICKÁ SPRCHOVACÍ KOLONA • TERMOSTATICKÁ SPRCHOVACIA KOLONA

4. WIRKUNG

- Für die Öffnung und Regulierung des Wasserstroms dient der Drehknopf (B). Durch die Bewegung des Drehknopfes gegen den Uhrzeigersinn (links) wird der Wasserauslauf intensiviert. Die Regulierung der Stärke des Wasserstroms erfolgt im Bereich 0° + 90°.
- Für die Regulierung der Wassertemperatur dient der Drehknopf (A). Durch die Verstellung des Drehknopfes (A) in die rechte Endlage erhält man Kaltwasser mit einer Temperatur von ca. 18°C. Durch allmähliche Verstellung des Drehknopfes (A) nach links (gegen den Uhrzeigersinn) wird der Wasserzulauf zu der thermostatischen Einlage vergrößert, und dadurch erhält man am Batterieauslauf das Mischwasser mit vorgegebener Temperatur. Der Griff für die Regulierung der Wassertemperatur (A) ist mit einem roten Knopf - einem so genannten Verbrennungsschutz ausgestattet, der werkseitig auf 38°C eingestellt ist. Diese Einstellung garantiert, das die Temperatur des ausströmenden Wassers 38°C nicht übersteigt und den Anwender vor zufälliger Verbrennung schützt. Um Wasser mit einer höheren Temperatur als 38°C zu bekommen, ist der rote Knopf zu drücken, dadurch wird der Verbrennungsschutz entriegelt. Durch das Drehen des Drehknopfes nach links wird die vorgegebene Wassertemperatur erreicht. Durch erneute Drehknopfbewegung nach rechts - bis zur Einstellung 38°C - wird der Verbrennungsschutz wieder selbsttätig verriegelt.

5. WARTUNG

Garantie für richtiges Funktionieren der thermostatischen Batterien ist sauberes Wasser, d.h. Wasser, das keine der folgenden Verunreinigungen enthält: Sand, Kesselstein usw. In diesem Zusammenhang ist die

Ausrüstung der Anlage mit Wasserfiltern (im Angebot von VALVEX S.A.) und falls dies nicht möglich ist, mit individuellen Absperrventilen mit Filtern (auch im Angebot von VALVEX S.A.) erforderlich, die für Batterien ausgelegt sind.

Reinigung der Außenflächen:

- Zur Entfernung von Verschmutzungen und Flecken dürfen ausschließlich neutrale zur Reinigung von Armaturen bestimmte Reinigungsmittel und Wasser verwendet werden. Einzuhalten sind die Gebrauchsanweisungen des eingesetzten Reinigungsmittels. Zum Auflösen von Wasserstein ist Essig zu verwenden. Anschließend sind die Flächen mit sauberem Wasser abzuspolen und mit einem trockenen Tuch abzureiben.
- Bei stärkeren Verschmutzungen ist Reinigungsmilch des Typs Cif, DIX etc. zu verwenden.
- Die Oberfläche der Mischbatterie darf keinesfalls mit rauen Tüchern oder Reinigungsmitteln, die schleifende Materialien und Säure enthalten, gereinigt werden.
- Zur Reinigung von Teilen aus Kunststoff und lackierten Elementen dürfen keine Mittel verwendet werden, die Alkohol, desinfizierende Substanzen, Verdüner und starke Alkalien enthalten.
- **Die Kopfbrause muss regelmäßig (einmal im Monat bzw. in 2 Monaten) und gründlich von der Unterseite abgewischt werden (mit der Hand oder einem weichen Tuch), um Verunreinigungen zu entfernen, die sich in den Strahldüsen ansammeln.** Das Unterlassen dieser Tätigkeit kann zur Beschädigung der Strahlscheibe führen. (Zeich 6)

1. ПРИМЕНЕНИЕ

Термостатические краны-смесители это устройства, которые обеспечивают отбор воды из сети водоснабжения гарантирующий потребителю:

- Подачу воды имеющей определённую температуру – снижение расхода энергии для подогрева потребительской воды,
- Чёткое определение потока подачи – экономия расхода воды,
- Безопасность – защита перед обожгом,
- Простоту обслуживания.

Учитывая автоматическую функцию блокировки подачи воды с температурой выше 38°C, рекомендуется чтобы ими пользовались: пожилые люди, инвалиды и дети.

2. ТЕХНИЧЕСКИЕ ХАРАКТЕРИСТИКИ

ПАРАМЕТР	ВЕЛИЧИНА
Температура воды в сети	max. 85°C
Максимальное рабочее давление	max. 0.5 МПа
Рекомендуемое рабочее давление ¹⁾	0.1 МПа + 0.5 МПа
Температура холодной воды в сети	5°C + 29°C
Температура горячей воды в сети	50°C + 80°C
Диапазон регуляции температуры	20°C + 50°C
Противоожоговая защита	38°C
Резьбовое подсоединение к сети GZ-наружная резьба	G1/2 GZ (настенный кран)
Расстояние эксцентриковых потрубков для настенных кранов-смесителей	150 ± 16 mm

Внимание:

¹⁾ В случае, если давление в сети превышает 0.5 МПа рекомендуется применение редуктора давления. Термостатические краны-смесители могут работать в системе с газовыми подогревателями воды при условии, что давлению в воде не будет падать ниже 0.1 МПа

RU

Термостатические краны-смесители оснащены системой экономии энергии, которая гарантирует постоянную, заданную потребителем, температуру воды. Применение термостатических кранов-смесителей позволяет сэкономить до 50% затрат на воду и её подогрев, по сравнению с обыкновенными, двухрукояковыми кранами. Безопасная работа термостата гарантирует потребителю защиту перед обожгом или наборот случайным испусканием в ледяной воде.

Ручка установки температуры (обозначена на рис. как «кран-букс (А)») имеет так называемую **противоожоговую блокировку** – кнопку красного цвета – которая ограничивает температуру выплывающей из крана воды до 38°C.

3. МОНТАЖ

При монтаже крана-смесителя применять ключи имеющие гладкие и не зажимающиеся тиски или пользоваться мягкими, пластиковыми прокладками предохраняющими поверхности гаек от повреждений. Для защиты внутренних механизмов термостатического вкладыша от всяких механических примесей, рекомендуется устанавливать на подаче воды шариковые клапаны с фильтром фирмы VALVEX S.A.

ВНИМАНИЕ! Прежде чем приступить к монтажу смесителя, необходимо убедиться в том, что оси соединителей водопроводной системы перпендикулярны плоскости стены. Выполнение соединения при несоблюдении указанного выше требования может привести к образованию трещины или повреждению эксцентриковых отводов при монтаже или эксплуатации смесителей.

- К участку напорной сети²⁾ с наконечниками имеющими внутреннюю резьбу G1/2 вкрутить эксцентриковые потрубки, уплотняя соединения при помощи пакли (или другим уплотнителем, например тефлоновой лентой); следует обратить внимание на то, чтобы отверстия эксцентриков со стороны резьбы G3/4 находились на одной высоте, их лицевые поверхности на одинаковом расстоянии от стены, а расстояние между ними было



TERMOSTATYCZNA KOLUMNA PRYSZNICOWA • THERMOSTATIC SHOWER COLUMN
 THERMOSTATISCHE DUSCHSÄULE • ТЕРМОСТАТИЧЕСКАЯ ДУШОВАЯ КОЛОННА
 TERMOSTATICKÁ SPRCHOVACÍ KOLONA • TERMOSTATICKÁ SPRCHOVACIA KOLONA

равно расстоянию осей присоединительных гаек корпуса крана-смесителя (рис. 1.1),

- На эксцентрики (13) накрутить розеты (12) (рис. 1.2),
- В присоединительные гайки вложить уплотнения (11) и накрутить их на эксцентрики (рис. 1.3),
- Просверлить отверстия размерами: диаметр 6 мм, глубина 20 мм /если сверление ведётся в керамической плитке необходимо применить специальные сверла/. Затем в просверленные отверстия вложить колышки (3) и на конец прикрепить крепёжный захват (5) к стене при помощи винтов (4) (рис. 2.1),
- Накрутить гайку трубы (1) на переключательный клапан (10), затем засунуть крепёжную гайку в крепёжный захват (4), и на конец вкрутить крепёжный винт (2) (рис. 2.2, 2.3),
- Вложить уплотнение (9) в гайку 6-ти гранную душевого шланга (16), затем накрутить гайку на выходной патрубок переключательного клапана (10). К другому концу душевого шланга прикрутить душевую трубку (15). Вложить душевую трубку (15) в переднюю ручку (рис. 4),
- На конец прикрутить душевую головку (14) к душевой трубе (1) (рис. 5),
- После монтажа проверить плотность соединений.

2) Внимание:

- Для защиты внутренних механизмов термостатических вкладышей от попадания всяких механических примеси рекомендуется установка в напорной сети фильтра для воды (доступны в предложении фирмы VALVEX S.A.).
- В термостатическом, настенном кране-смесителе подключение холодной воды должно находиться справа стороны, а горячей воды левой стороны (смотря со стороны потребителя).

4. ДЕЙСТВИЕ

- Для открытия течения и регулировки потока воды предназначен кран-букс (B). Поворачивая кран-буксом против часовой стрелки (влево) интенсивность потока воды увеличивается. Регулировка осуществляется в диапазоне 0° ÷ 90°.
- Для регулировки температуры воды предназначен кран-букс (A). Устанавливая кран-букс (A) в правом крайнем положении получаем воду холодную с температурой около 18°C. Поворачивая кран-буксом (A) постепенно влево (против часовой стрелки) увеличиваем подачу горячей воды на термостатический вкладыш и получаем на вылете носика смешанную воду имеющую заданную

температуру. Кран-букс регулировки температуры воды (A) оснащён красной кнопкой - так называемой противоожоговой блокировкой, фабрично установленную на температуру 38°C. Это устройство защищает потребителя перед подачей воды имеющей температуру выше 38°C и предохраняет перед случайным обжогом. Для получения воды с температурой выше 38°C, необходимо нажать красную кнопку, таким образом снять противоожоговую блокировку и поворачивая кран-буксом постепенно влево увеличивать температуру воды до требуемой. Поворот кран-букса вправо до позиции 38°C - приводит к самостоятельному включению противоожоговой блокировки.

5. УХОД

Гарантией правильной работы термостатического крана-смесителя является чистая вода, то есть вода не содержащая таи примесей как: песок, накипь итп. В связи с этим необходимо устанавливать в сети водоснабжения фильтры (находятся в предложении фирмы VALVEX S.A.), а если это невозможно, необходимо монтировать индивидуальные запорные клапаны с фильтром (также имеющиеся в предложении фирмы VALVEX S.A.).

Очистка внешних покрытий:

- Для устранения грязи и пятен следует применять исключительно нейтральные чистящие средства, предназначенные для очистки арматуры, а также воду. Следует соблюдать правила использования применяемого чистящего средства. Для удаления накипи использовать уксус, после чего промыть поверхность чистой водой и вытереть досуха тряпкой.
- При сильных загрязнениях рекомендовано применять чистящий крем (молочко) типа Cif, DIX и т.д.
- Ни в коем случае нельзя чистить поверхность смесителя тряпками из грубого шероховатого материала или чистящими средствами, содержащими абразивные материалы и кислоты.
- Для очистки элементов, изготовленных из пластмассы и покрытых лаком, нельзя использовать средства, содержащие спирт, дезинфицирующие вещества, растворители и сильные щелочи.
- **Периодически (один раз в 1-2 месяца) следует тщательно протереть дождеватель смеси (рукой или мягкой тряпкой) с целью устранения загрязнений, скопленных в соплах.** Невыполнение этой операции может привести к повреждению кожуха дождевателя. (Рис. 6)

1. POUŽITÍ

Термостатické baterie umožňují odběr vody z vodovodu a zaručují uživateli:

- získat vodu požadované teploty – menší spotřeba energie na ohřívání užitkové vody,
- přesné nastavení proudu vody – úspora spotřeby vody,
- bezpečí – ochrana před opařením,
- jednoduchou obsluhu.

Pro jejich funkci automatické blokady teploty nad 38°C se doporučují do domácností, kde jsou starší osoby, zdravotně postižení a děti.

2. TECHNICKÁ CHARAKTERISTIKA

PARAMETR	HODNOTA
Teplota přiváděné vody	max. 85°C
Maximální pracovní tlak	max. 0.5 MPa
Doporučovaný pracovní tlak ¹⁾	0.1 MPa ÷ 0.5 MPa
Teplota přiváděné studené vody	5°C ÷ 29°C
Teplota přiváděné teplé vody	50°C ÷ 80°C
Rozmezí nastavení teplot	20°C ÷ 50°C

Pojistka proti opaření	38°C
Připojovací závity na vodovod GZ-vnější závít	G1/2 GZ (nástěnné bat.)
Vzdálenost excentrických přípojení pro nástěnné baterie	150 ± 16 mm
Upozornění:	
¹⁾ Pokud je ve vodovodu vyšší tlak než 0.5 MPa doporučuje se použít reduktor tlaku. Termostatické baterie mohou spolupracovat s plynovými průtokovými ohříváči pokud tlak vody není nižší než 0.1 MPa.	

Termostatické baterie jsou vybaveny v systém úspory energie zaručující stálou zadanou uživatelem teplotu vody. Oproti tradičním dvoukrouhokovými bateriím termostatické baterie dovolují ušetřit až 50% vody a energie spotřebované na její podhřátí. Bezpečný provoz termostatu zaručuje uživateli ochranu před opařením nebo případnou koupelí v ledové vodě.

Otočný knoflík seřízení teploty (ozn. na obr. jako „otočný knoflík (A)“) má tzv. **pojistku proti opaření** – tlačítko červenébarvy omezujícíteplotuvytékajícívodyna 38°C.



TERMOSTATYCZNA KOLUMNNA PRYSZNICOWA • THERMOSTATIC SHOWER COLUMN
THERMOSTATISCHE DUSCHSÄULE • ТЕРМОСТАТИЧЕСКАЯ ДУШОВАЯ КОЛОННА
TERMOSTATICKÁ SPRCHOVACÍ KOLONA • TERMOSTATICKÁ SPRCHOVACIA KOLONA

3. MONTÁŽ

Pro montáž baterie použijte klíče s hladkým netěsnícím povrchem čelistí, případně použijte umělohmotné krytky chránící povrch matic před poškozením. Pro ochranu vnitřní mechaniky termostatické vložky před veškerými mechanickými nečistotami se doporučuje na přívodu použít kulové kouhouty s filtrem VALVEX S.A.

POZOR: Než přistoupíte k instalaci míchače ujistěte se, že osy armatur na potrubí přivádějícím vodu směřují kolmo k rovině stěny. Pokud provedete spojení způsobem, který neodpovídá tomuto pokynu, může dojít k popraskání či poškození excentrických spojů, buď během instalace nebo během provozu míchače.

- k přítokovému potrubí²⁾ s vnitřím závitem G1/2 zašroubujte excentrické přípojky, spojení utěsňujte konopným vlákem (nebo jiným těsnícím materiálem, např. teflonovou páskou); dbejte při tom na to, aby soby excentrických otvorů ze strany závitů G3/4 byly ve stejné výšce, čelní plochy ve stejné vzdálenosti od stěny a vzdálenost otvorů se rovnala vzdálenosti od přípojných matic tělesa baterie (1.1),
- na excentry (13) našroubujte růžice (12) (1.2),
- do přípojných matic uložte těsnění (11) a našroubujte je na excentry (1.3),
- vyvrtejte otvor o průměru 6mm, hloubce 20mm, (pokud vrtáte v keramických obkladových prvcích použijte zvláštní vrták). Následně do připravených otvorů zasuňte hmoždinka (3), nakonec pomocí vrutů (5) připevněte držák (4) do stěny (obr. 2.1),
- našroubujte matici (1) na přepínač (10), následně nasadte připevňovací matici na držák (4), nakonec utáhněte pojistný šroub (2) (obr. 2.2, 2.3),
- nasadte těsnění (9) do šestihřanné matice hadice (16), následně našroubujte nátrubek z přepínače (10). Na druhý konec hadice našroubujte sprchové sluchátko (15). Nasadte sluchátko (15) na nastavitelnou tyč (obr. 4),
- nakonec našroubujte sprchovou růžici (14) na sprchovou tyč (1) (obr. 5),
- zkontrolujte těsnost spojení.

²⁾ Upozornění:

- Pro ochranu vnitřní mechaniky termostatické vložky před veškerými mechanickými nečistotami se doporučuje použít vodní filtry (v nabídce VALVEX S.A.).
- V nástěnné termostatické baterii přívod studené vody musí být na pravé straně a přívod teplé vody na levé straně (z pohledu uživatele).

4. PROVOZ

- Voda se otevírá a proud vody seřizuje otočným knoflíkem (B). Otočením knoflíku proti směru hodinových ručiček (v levo) se proud vody zvětšuje. Seřizení proudu vody je možné v rozmezí poloh 0° ± 90°.
- Teplota se nastavuje otočným knoflíkem (A). Nastavením knoflíku (A) v krajní poloze lze získat studenou vodu cca 18°C. Postupným otáčením knoflíku (A) v levo (proti směru hodinových ručiček) zvětšujeme přívod teplé vody do termostatické vložky a z baterie poteče už smíšená voda požadované teploty. Přepínač teploty vody (A) je vybaven červeným tlačítkem, čili pojistkou proti opaření, fabriky nastavenou na teplotu 38°C. Tato pojistka chrání uživatele před výtokem vody s teplotou nad 38°C a případným opařením. Pokud chcete získat vodu teplejší než 38°C, stlačte červené tlačítko, tím se povolí pojistka a postupně otečteje knoflík v levo do požadované teploty. Zpětné otočení knoflíku v pravo - k nastavené teplotě 38°C - způsobí, že pojistka proti opaření se automaticky zapne.

5. ÚDRŽBA

Zárukou správného provozu termostatických baterií je čistá voda, čili bez písku, kotelního kamene ap. V souvislosti s tím se doporučuje použít vodní filtry (v nabídce VALVEX S.A.), nebo pokud je to možné uzavírací ventily s filtrem vhodné k baterii (také v nabídce VALVEX S.A.).

Čištění vnějšího povrchu:

- K odstraňování nečistot a skvrn používejte pouze neutrální čisticí prostředky, které jsou určeny k čištění armatur, a vodu. Dodržuje návod k použití daného čistícího prostředku. K odstranění vodního kamene použijte ocet, potom povrch opláchněte čistou vodou a vyferte dosucha hadříkem.
- Je-li znečištění silnější, doporučujeme použít tekutý čistící krém typu Cif, DIX atp.
- V žádné případně nesmíte čistit povrch baterie drsnými hadříky či houbičkami, abrazivními čistícími prostředky nebo kyselinou.
- K čištění plastových a lakovaných částí je zakázáno používat čisticí prostředky s obsahem alkoholu, dezinfekční přípravky, rozpouštědla a silné zásady.
- **Je třeba pravidelně (jednou za 1–2 měsíce) hlavici důkladně zespu do otřít (rukou nebo hadříkem), aby se odstranily nečistoty nahromaděné v tryskách.** Pokud nebude tento úkon prováděn, může dojít k poškození pláště hlavice. (obr. 6)

SK

1. POUŽITIE

Termostatické baterie umožňují odber vody z vodovodu a zaručujú užívateľovi:

- získaf vodu požadovanej teploty – menšia spotreba energie na ohrev úžitkovej vody,
- presné nastavenie prúdu vody – úspora spotreby vody,
- bezpečie – ochrana pred opařením,
- jednoduchú obsluhu.

Pre ich funkciu automatickej blokady teploty nad 38°C sa odporúčajú do domácností, kde sú staršie osoby, zdravotne postihnutí a deti.

2. TECHNICKÁ CHARAKTERISTIKA

PARAMETER	HODNOTA
Teplota privádzanej vody	max. 85°C
Maximálny pracovný tlak	max. 0.5 MPa
Odporúčaný pracovný tlak ¹⁾	0.1 MPa ± 0.5 MPa

Teplota privádzanej studenej vody	5°C ÷ 29°C
Teplota privádzanej teplej vody	50°C ÷ 80°C
Rozmedzie nastavenia teplôt	20°C ÷ 50°C
Pojistka proti opaření	38°C
Pripojovacie závitú na vodovod GZ-vonkajší závit	G1/2 GZ (nástenné bat.)
Vzdialenosť excentrických pripojení pre nástenné baterie	150 ± 16 mm
Upozornenie: ¹⁾ Ak vo vodovode je vyšší tlak kým 0.5 MPa odporúča sa použiť reductor tlaku. Termostatické baterie môžu spolupracovať s plynovými prietokovými ohrievačmi pokiaľ tlak vody nie je nižší kým 0.1 MPa.	

VALVEX

TERMOSTATYCZNA KOLUMNNA PRYSZNICOWA • THERMOSTATIC SHOWER COLUMN
THERMOSTATISCHE DUSCHSÄULE • ТЕРМОСТАТИЧЕСКАЯ ДУШОВАЯ КОЛОННА
TERMOSTATICKÁ SPRCHOVACÍ KOLONA • TERMOSTATICKÁ SPRCHOVACIA KOLONA

Termostatické batérie sú vybavené systém úspory energie zaručujúci stálu zadanú užívateľom teplotu vody. V porovnaní s tradičnými dvojkohútikovýmí batériami termostatické batérie dovoľujú ušetriť až 50% vody a energie spotrebovanej na jej ohratie. Bezpečná prevádzka termostatu zaručuje užívateľovi ochranu pred oparením alebo prípadným kúpeľom v ľadovej vode.

Otočný gombík nastavenia teploty (ozn. na obr. ako „otočný gombík (A)“) má tzv. **poistku proti opareniu** – tlačidlo červenej farby – obmedzujúci teplotu vytekajúcej vody na 38°C.

3. MONTÁŽ

Pre montáž batérie použite kľúč s hladkým netesniacim povrchom čelusti, prípadne použite umelohmotné krytky chrániace povrch matíc pred poškodením. Pre ochranu vnútornej mechaniky termostatickej vložky pred akýmkoľvek mechanickými nečistotami sa odporúča na prívode použiť guľový kohút s filtrom VALVEX S.A.

VAROVANIE: Skôr, ako budete pokračovať v inštalácii zmiešavača, presvedčte sa, či sú osi armatúr vodovodnej siete kolmé na rovinu steny. Ak nie sú jednotlivé časti pospájané v súlade s týmito pokynmi, armatúry ležiace ďalej od stredu sa môžu počas inštalácie alebo používania zmiešavača prasknúť alebo poškodiť.

- k potrubí²⁾ s vnútorným závitom G1/2" našraubujte excentrické prípojky, spojenie utesňujte konopným vláknom (alebo iným tesniacim materiálom napr. teflónovou páskou) dbajte pri tom na to, aby osy excentrických otvorov zo strany závitú G3/4" boli v rovnakej výške, čelné plochy v rovnakej vzdialenosti od steny a vzdialenosť otvorov sa rovnala vzdialenosti ôs prípojných matíc telesa batérie (obr. 1.1),
- na excentre (**13**) našraubujte ružice (**12**) (obr. 1.2),
- do prípojných matíc uložte tesnenie (**11**) a našraubujte je na excentre (obr. 1.3),
- vyvŕtajte otvor o priemere 6mm, hĺbke 20mm, (ak vŕtate v keramických obkladových prvkoch použite zvláštny vŕták). Potom do pripravených otvoru dajte spony (**3**), nakoniec pomocou skrutiek (**5**) pripevnite držiak (**4**) do steny (obr. 2.1),
- našraubujte maticu (**1**) na prepínač (**10**), následne nasadte prípeňovacia maticu na držiak (**4**), nakoniec utiahnite poistný šraub (**2**) (obr. 2.2, 2.3),
- nasadte tesnenie (**9**) do šesťhrannej matice hadice (**16**), následne našraubujte nátrubok z prepínača (**10**). Na druhý koniec hadice našraubujte sprchové slúchadlo (**15**). Nasadte slúchadlo (**15**) na nastaviteľnú tyč (obr. 4),
- nakoniec našraubujte sprchovú rúžicu (**14**) na sprchovú tyč (**1**) (obr. 5),
- skontrolujte tesnosť spojenia.

²⁾ Upozornenie:

- Pre ochranu vnútornej mechaniky termostatickej vložky pred akýmkoľvek mechanickými nečistotami sa odporúča použiť vodný filter (v ponuke VALVEX S.A.).
- V nástennej termostatickej batérii prívod studenej vody musí byť na pravej strane a prívod teplej vody na ľavej strane (z pohľadu užívateľa).

4. PROVOZ

- Voda sa otvára a prúd vody nastavuje otočným gombíkom (B). Otočením gombíka proti smeru hodinových ručičiek (v ľavo) sa prúd vody zväčšuje. Nastavenie prúdu vody je možné v rozmedzí poloh 0°+90°.
- Teplota sa nastavuje otočným gombíkom (A). Nastavením gombíka (A) v krajnej polohe možno získať studenú vodu asi 18°C. Postupným otáčaním gombíka (A) v ľavo (proti smeru hodinových ručičiek) zväčšujeme prívod teplej vody do termostatickej vložky a z batérie potečie už zmiešaná voda požadovanej teploty. Prepínač teploty fabricky nastavenou na teplotu 38°C. Táto poistka chráni užívateľa pred výtokom vody s teplotou nad 38°C a prípadným oparením. Pokiaľ chcete získať vodu teplejšiu kým 38°C, stlačte červené tlačidlo, povolí sa poistka a postupne otáčajte gombík v ľavo do požadovanej teploty. Spätne otočení gombíka v pravo - k nastavenej teplote 38°C - spôsobí, že poistka proti opareniu automaticky naskočí späť.

5. ÚDRŽBA

Zárukou správneho fungovania termostatických batérií je čistá voda, čili bez piesku, kotolného kameňa a pod. V súvislosti s tým sa odporúča použiť vodné filtre (v ponuke VALVEX S.A.), alebo ak je to možné uzatváracie ventily s filtrom vhodne k batérii (tiež v ponuke VALVEX S.A.).

Čistenie vonkajších vrstiev:

- Na odstraňovanie nečistôt a škvrn používajte len neutrálne čistiace prostriedky určené na čistenie armatúr a vodu. Dodržiavajte podmienky použitia používaného čistiaceho prostriedku. Na rozpúšťanie kameňov používajte ocot a následne povrch opláchnite čistou vodou a dosucha vyutierajte handričkou.
- Pri silnejších nečistotách odporúčame používať tekutý čistiaci krém ako Cif, DIX a podobne.
- Za žiadnych okolností povrchy batérií nečistíte drsnými utierkami ani čistiacimi prostriedkami s obsahom abrazív a kyselín.
- Na čistenie dielov vyhotovených z plastov a lakovaných dielov nepoužívajte prostriedky s obsahom alkoholu, dezinfekčných látok, rozpúšťadiel a silných zá
- **Pravidelne (raz za 1 – 2 mesiace) utierajte spodnú časť sprchovej hlavice (ručne alebo mäkkou handričkou) a odstráňte nečistoty nahromadené v dýzach.** Ak túto činnosť nebudete vykonávať, môže sa poškodiť plášť sprchovej hlavice. (obr. 6)