

NOWOŚĆ

VALVEXPRO™

PROFF PLUS

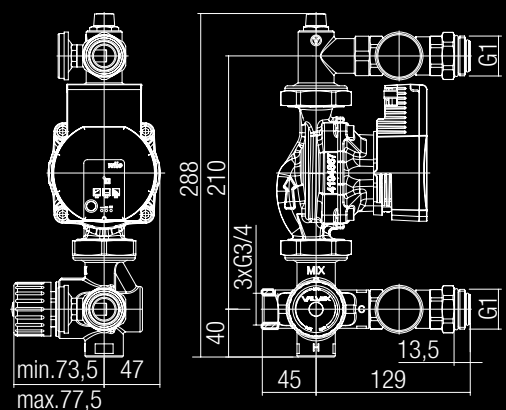
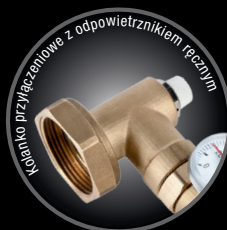
6096910

polski
PRODUCENT

GRUPA POMPOWO-MIESZAJĄCA DO ROZDZIELACZY

Grupa pompowo-mieszająca PROFF PLUS to rozwiązanie systemowe gwarantujące uzyskanie optymalnej temperatury czynnika grzewczego w instalacji podłogowej.

System podmieszania oparty jest na innowacyjnym termostycznym zaworze 4-drogowym o przepływie 3 kV.

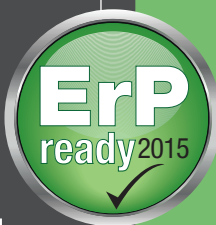
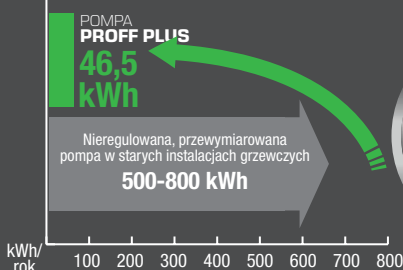


MAKSYMALNE CIŚNIENIE PRACY

PN 6

MAKSYMALNA TEMPERATURA PRACY

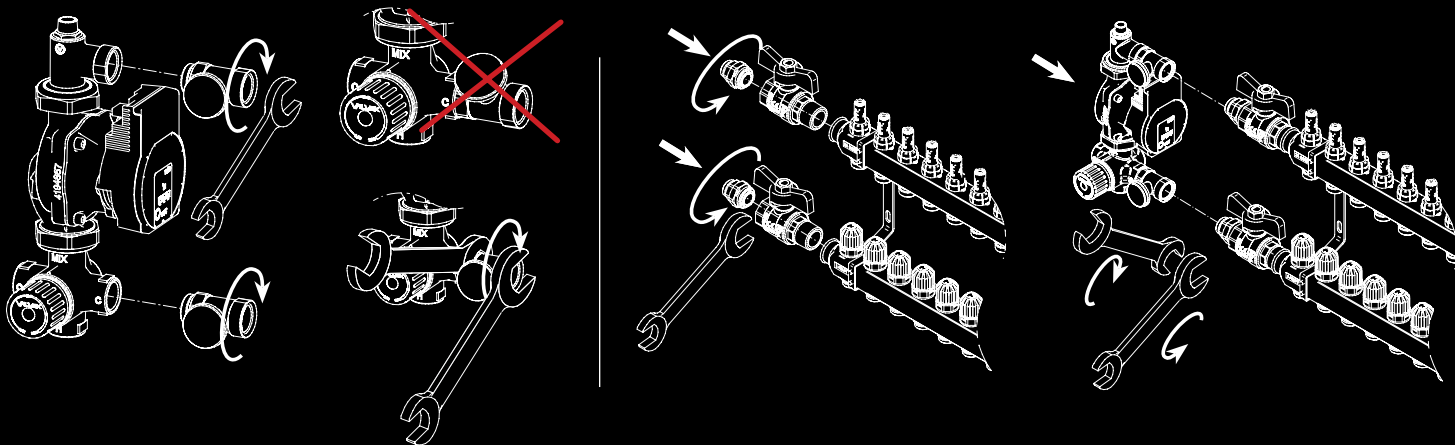
70°C



Grupę pompowo-mieszającą PROFF PLUS wyposażono w nowoczesną pompę, spełniającą dyrektywy UE dot. efektywności energetycznej pomp bezdławicowych.

DANE TECHNICZNE

Max. Ciśnienie	PN 6
Max. Temperatura	70°C
Rozstaw	210 mm
Zawór termostyczny czterodrogowy	3kV (25°C-52°C)
Wysokość podnoszenia pompy	6m
Dwa termometry zasilanie/powrót	
Odpowietrznik ręczny	



MONTAŻ GRUPY

- Przyłącz prosty z termometrem wkręć do zaworu, kolana. Wkręcić należy tak, by tarcza termometru skierowana była do przodu. Aby uzyskać szczelność połączenia, dokręć nakrętkę kontruującą.

PODŁĄCZENIE GRUPY DO ROZDZIELACZA

- Wkręć złączkę G3/4"-G1" do zaworu odcinającego.
- Przytrzymując kluczem za sześciokąt nakrętki wkręconej do zaworu, wkręć drugą część złączki do zestawu pompowego.
- Złączki wkręcaj stopniowo na przemian górną i dolną.

TERMOCONTROL

6070000

CZTERODROGOWY ZAWÓR TERMOSTATYCZNY DN20

Termostaticzne zawory mieszające TERMOCONTROL mają zastosowanie w instalacjach ogrzewania podłogowego oraz centralnego. Ich zadaniem jest zmieszanie czynnika grzewczego do żądanej temperatury oraz regulacja i utrzymanie temperatury na stałym poziomie.

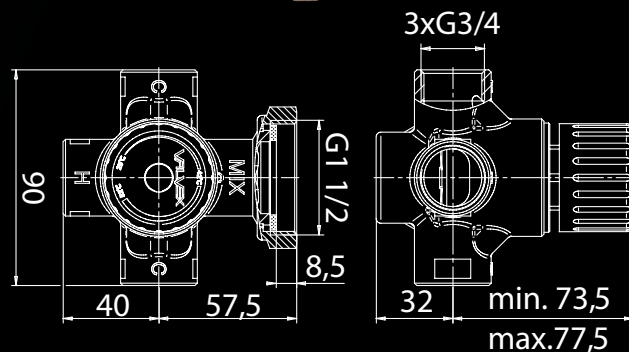
Zawór wykonany został z wysokiej jakości miedzi, co przekłada się na jego długą żywotność. Uzyskanie precyzyjnej temperatury nastawy czynnika grzewczego zapewnia wkładka termostaticzna Vernet. Zawór posiada wysoki współczynnik przepływu 3 KV, dzięki czemu można wykorzystać go do większych powierzchni ogrzewania podłogowego. Zastosowane profile płaskie na zaworze dają możliwość łatwiejszego montażu w instalacji. Wygodne pokrętko przyczynia się do prostej regulacji.

DANE TECHNICZNE

Max. Ciśnienie	PN 10
Max. Temperatura	90°C
Wymiar	DN20
Zakres regulacji	25°C - 52°C
Współczynnik przepływu	3m ³ /h KV
Pokrętko	POM



polski
PRODUCENT



NOWE ROZWIĄZANIA

Valvex S.A., ul. Nad Skawą 2, 34-240 Jordanów, Polska
tel. +48 18 269 32 20, 269 32 49, fax +48 18 269 32 11
infolinia: 0800 192 922
www.valvex.com; e-mail: valvex@valvex.com

VALVEX