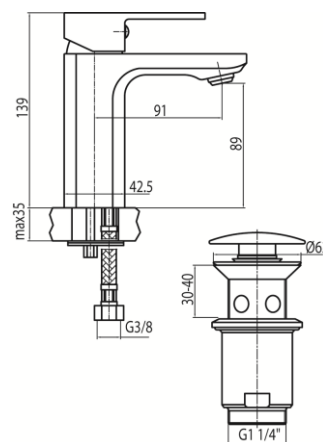


Seria Loft Black

Bateria umywalkowa stojąca z automatycznym korkiem spustowym



| Kod | Element sterujący | Klasa przepływu | Wężyki | EAN13 |
|---------|---------------------------|-----------------|--------|---------------|
| 2455900 | mieszacz $\Phi 35$ wysoki | Z | G3/8 | 5902273544630 |

Zastosowanie:

Do stosowania w instalacjach zimnej i ciepłej wody w budynkach

Typ:

Baterie umywalkowe

Dane techniczne:

Zalecane ciśnienie robocze: 0,1-0,5 MPa
Temperatura maksymalna: 90°C

Gwarancja:

25 lat

Materiały:

mosiądz

Pokrycie:

czarny mat