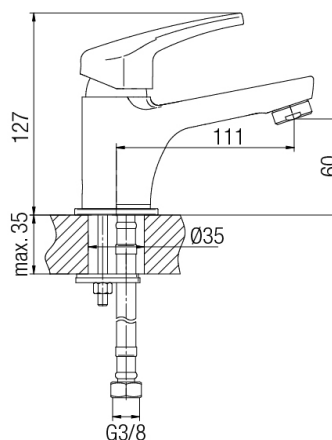


Seria Eco

Bateria umywalkowa stojąca



Kod	Element sterujący	Klasa przepływu	Wężyki	EAN13
2406900	mieszacz $\Phi 35$ niski	Z	G3/8	5902273545873

Zastosowanie:

Do stosowania w instalacjach zimnej i ciepłej wody w budynkach

Typ:

Baterie umywalkowe

Dane techniczne:

Zalecane ciśnienie robocze: 0,1-0,5 MPa
Temperatura maksymalna: 90°C

Gwarancja:

5 lat

Materiały:

mosiądz

Pokrycie:

chrom