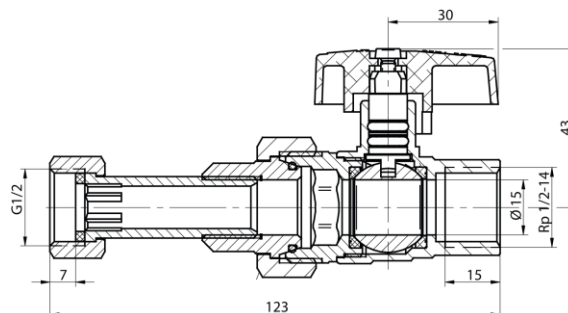


## Kurki kulowe do gazu ORION

Kurek kulowy pełnoprzelotowy do gazu z dźwignią stalową i obrotową nakrętką, wersja nakrętno-nakrętna



DN	Kod	Wymiar	EAN13
15	3402100	G1/2-Rp1/2	5902273544791

### Zastosowanie:

Do stosowania w instalacjach gazowych w budynkach

### Typ:

Kurki kulowe do gazu

### Gwarancja:

25 lat

### Dane techniczne:

MOP 5, T2 (od -20°C do +60°C)

Ciśnienie maksymalne: 0,5 MPa

### Materiały:

korpus, łącznik, nakrętki, kula, czop: mosiądz; uszczelka kuli: PTFE (teflon); uszczelnienie czopa: uszczelka O-ring guma NBR 70; motylek: stop aluminium.

### Pokrycie:

korpus, łącznik, nakrętki: nikiel; kula: chrom