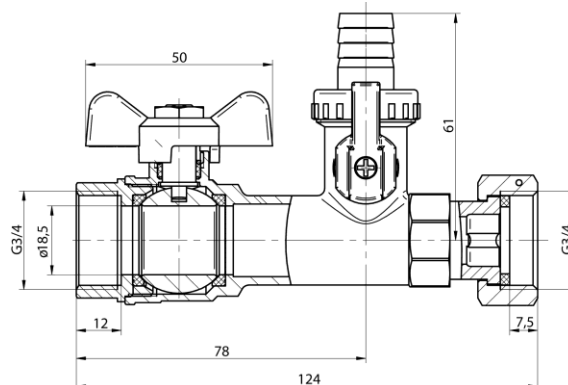
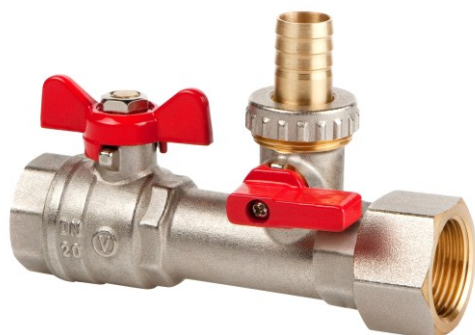


## Kurki kulowe SPIN

Kurek kulowy z dławikiem, motylkiem aluminiowym czerwonym (MAL), obrotową nakrętką i zaworem spustowym, wersja nakrętno-nakrętna



DN	Kod	Wymiar	EAN13
20	1473980	G3/4-G3/4	5902273543831

### Zastosowanie:

W instalacjach wodociągowych wody zimnej i ciepłej, w instalacjach ogrzewania wodnego oraz w instalacjach z roztworem glikol/woda, jako armatura zaporowa do zamykania i otwierania przepływu.

### Typ:

Kurki kulowe proste

### Gwarancja:

25 lat

### Dane techniczne:

Ciśnienie maksymalne: 2,5 MPa,  
Temperatura maksymalna (przy 1,0 MPa): 95°C

### Materiały:

korpus, nakrętka, kula, czop, dławik: mosiądz;  
uszczelka kuli i czopa: PTFE (teflon);  
motylek : stop aluminium  
uszczelka: fibra  
końcówka: mosiądz

### Pokrycie:

korpus, nakrętka: nikiel; kula: chrom