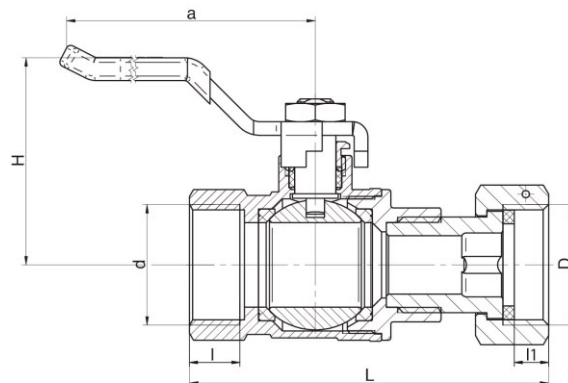


Kurki kulowe SPIN

Kurek kulowy z dławikiem, dźwignią stalową (DSt) i obrotową nakretką wersja nakrętno-nakrętna



Kod	Wymiary							EAN13
	Wymiar	d	D	dw	L	a	H	
1472900	G1/2-G1/2	G1/2	G1/2	13,5	65,5	90	42	5902273534761
1472940	G1/2-G3/4	G1/2	G3/4	13,5	71	90	42	5902273534723
1473900	G3/4-G3/4	G3/4	G3/4	18,5	78,5	90	46	5902273543817
1473940	G3/4-G1	G3/4	G1	18,5	79,5	90	46	5902273534747

Zastosowanie:

W instalacjach wodociągowych wody zimnej i ciepłej, w instalacjach ogrzewania wodnego oraz w instalacjach z roztworem glikol/woda, jako armatura zaporowa do zamykania i otwierania przepływu.

Typ:

Kurki kulowe proste

Gwarancja:

25 lat

Dane techniczne:

Ciśnienie maksymalne: 2,5 MPa,
Temperatura maksymalna (przy 1,0 MPa): 95°C

Materiały:

korpus, nakrętka, kula, czop, dławik: mosiądz;
uszczelka kuli i czopa: PTFE (teflon);
dźwignia: stal węglowa pokryta tworzywem sztucznym
uszczelka: fibra

Pokrycie:

korpus, nakrętka: nikiel; kula: chrom