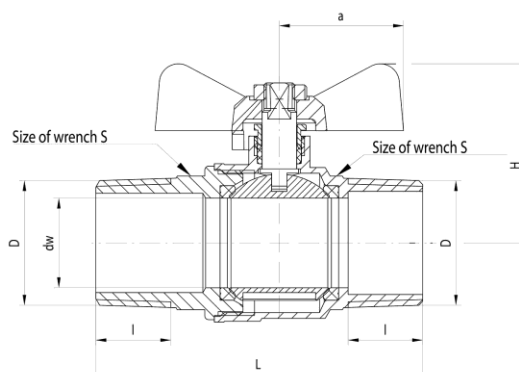


Kurki kulowe ONYX

Kurek kulowy z dławikiem z motylkiem aluminiowym wersja wkrętno-wkrętna



DN	Kod	Wymiary								EAN13
		Wymiar	D	I	dw	L	a	H	S	
15	1452430	1/2"	R1/2	14,0	13,5	67,5	25	36	23	5907451978696
20	1453430	3/4"	R3/4	16,5	18,5	75,0	25	40	28	5907451978719
25	1454430	1"	R1	19,0	23,5	86,5	32,5	47	35	5907451978733

Zastosowanie:

W instalacjach wodociągowych wody zimnej i ciepłej, w instalacjach ogrzewania wodnego oraz w instalacjach solarnych z roztworem glikol/woda, jako armatura zaporowa do zamykania i otwierania przepływu.

Typ:

Kurki kulowe proste

Gwarancja:

25 lat

Dane techniczne:

Ciśnienie maksymalne: 4,0 MPa,
Temperatura maksymalna 180°C

Materiały:

korpus, nakrętka, kula, czop, dławik: mosiądz;
uszczelka kuli i czopa: PTFE (teflon);
dźwignia: stal węglowa pokryta tworzywem sztucznym

Pokrycie:

korpus, nakrętka: nikiel; kula: chrom