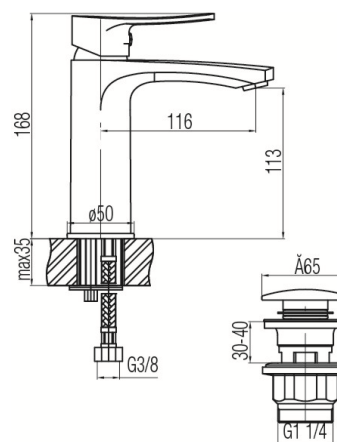


Seria Lori

Bateria umywalkowa stojąca z automatycznym korkiem spustowym



| Kod     | Element sterujący        | Klasa przepływu | Wężyki | EAN13         |
|---------|--------------------------|-----------------|--------|---------------|
| 2456200 | mieszacz $\Phi 35$ niski | Z               | G3/8   | 5902273536314 |

**Zastosowanie:**

Do stosowania w instalacjach zimnej i ciepłej wody w budynkach

**Typ:**

Baterie umywalkowe

**Dane techniczne:**

Zalecane ciśnienie robocze: 0,1-0,5 MPa  
Temperatura maksymalna: 90°C

**Gwarancja:**

25 lat

**Materiały:**

mosiądz

**Pokrycie:**

chrom