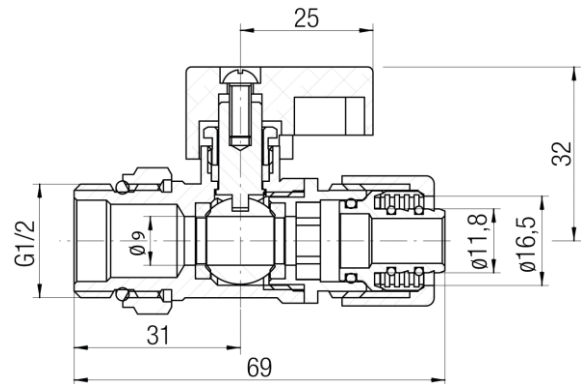


Akcesoria do rozdzielaczy c.o.

Zawór MINI G1/2-dźwignia niebieska z końcówką do pex/al., z nakrętką



Kod	Wymiar	EAN13
6097380	G1/2	5902273537007

Zastosowanie:

W instalacjach wodociągowych wody zimnej i ciepłej, w instalacjach ogrzewania wodnego jako armatura zaporowa do zamykania i otwierania przepływu

Typ:

Akcesoria i części zamienne

Dane techniczne:

Ciśnienie maksymalne: 1,0 MPa
Temperatura maksymalna: 65°C

Gwarancja:

25 lat

Materiały:

korpus, nakrętka, kula, czop, końcówka, tulejka: mosiądz;
uszczelka kuli: PTFE (teflon);
uszczelka czopa: uszczelka O-ring NBR;
dźwignia: stop aluminium

Pokrycie:

korpus, nakrętka: nikiel; kula: chrom