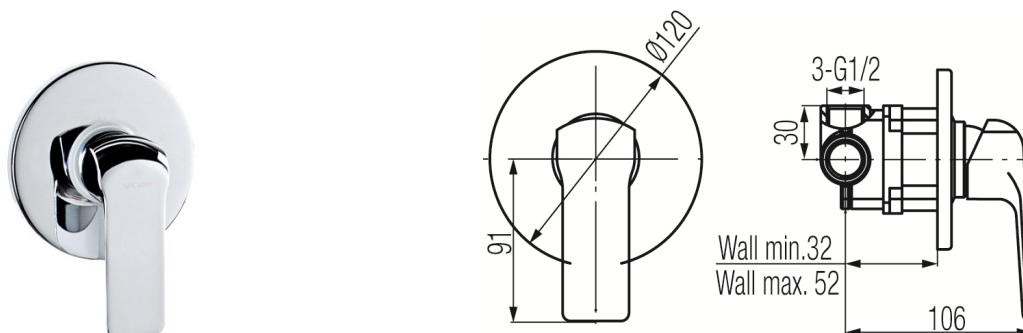


Seria Aurora

Bateria natryskowa podtynkowa



Kod	Element sterujący	Klasa przepływu	Przyłącza	EAN13
2445160	mieszacz $\Phi$ 35 niski	B	G1/2	5902273509936

**Zastosowanie:**

Do stosowania w instalacjach zimnej i ciepłej wody w budynkach

**Typ:**

Baterie natryskowe

**Dane techniczne:**

Zalecane ciśnienie robocze: 0,1-0,5 MPa  
Temperatura maksymalna: 90°C

**Gwarancja:**

25 lat

**Materiały:**

mosiądz

**Pokrycie:**

chrom