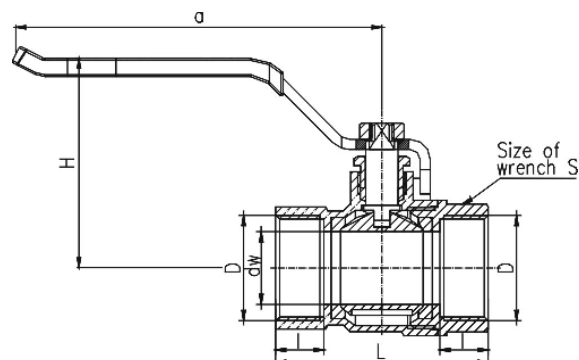


Kurki kulowe ORO

Kurek kulowy z dławikiem z dźwignią stalową wersja nakrętno-nakrętna



DN	Kod	Wymiary								EAN13
		Wymiar	D	l	dw	L	a	H	S	
15	1472600	1/2"	G1/2	11	13,5	45	90	49	24	5907451964637
20	1473600	3/4"	G3/4	12	18	53	90	52	30	5907451964644
25	1474600	1"	G1	14	22	62	110	59	37	5907451964651
32	1475600	1 1/4"	G1 1/4	15	27	71	110	65	46	5907451964668
40	1476600	1 1/2"	G1 1/2	16	34	81	140	78	52	5907451964675
50	1477600	2"	G2	21	43	101	140	85	68	5907451964682

Zastosowanie:

W instalacjach wodociągowych wody zimnej i ciepłej, w instalacjach ogrzewania wodnego oraz w instalacjach z roztworem glikol/woda, jako armatura zaporowa do zamykania i otwierania przepływu.

Typ:

Kurki kulowe proste

Gwarancja:

25 lat

Dane techniczne:

Ciśnienie maksymalne: 1,6 MPa,
Temperatura maksymalna: 120°C

Materiały:

Korpus, nakrętka, kula, czop, dławik: mosiądz
uszczelka kuli i czopa: PTFE (teflon)
dźwignia: stal węglowa pokryta tworzywem sztucznym

Pokrycie:

korpus, nakrętka: nikiel; kula: chrom