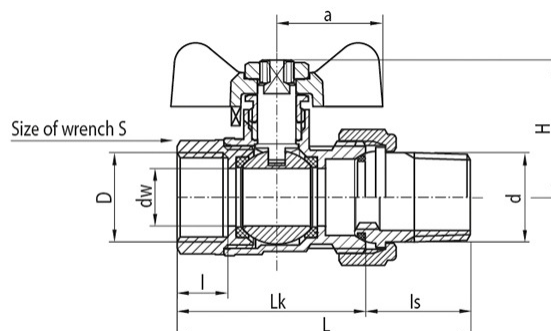


Kurki kulowe ONYX

Kurek kulowy z dławikiem z półśrubunkiem z motylkiem aluminiowym (MAI)



DN	Kod	Wymiary											EAN13
		Wymiar	D	l	dw	L	Lk	d	a	H	S	S1	
15	1452440	1/2"	G1/2	12	13,5	69	44,5	R1/2	25	36,5	25	30	5907451933176
20	1453440	3/4"	G3/4	12	18,5	77,5	55	R3/4	25	40	31	37	5907451933244
25	1454440	1"	G1	14,5	23,5	88,5	58,5	R1	32,5	50	38	46	5907451933312

Zastosowanie:

W instalacjach wodociągowych wody zimnej i ciepłej, w instalacjach ogrzewania wodnego oraz w instalacjach solarnych z roztworem glikol/woda, jako armatura zaporowa do zamykania i otwierania przepływu.

Typ:

Kurki kulowe proste

Gwarancja:

25 lat

Dane techniczne:

Ciśnienie maksymalne: 4,0 MPa
Temperatura maksymalna: 180°C

Materiały:

korpus, nakrętka, kula, czop, nakrętka złączki, końcówka złączki, dławik: mosiądz;
uszczelka kuli i czopa: PTFE (teflon);
motylek : stop aluminium

Pokrycie:

korpus, nakrętka: nikiel; kula: chrom