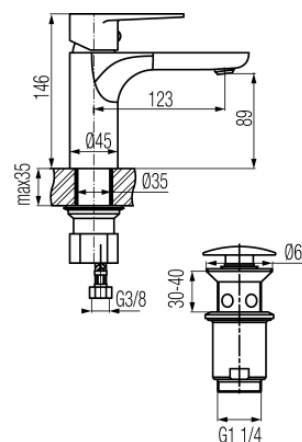


Seria Dali

Bateria umywalkowa stojąca z automatycznym korkiem spustowym



Kod	Element sterujący	Klasa przepływu	Wężyki	EAN13
2447200	mieszacz $\Phi 35$	Z	G3/8	5902273510086
2447201	mieszacz $\Phi 35$	Z	G1/2	5902273516569

Zastosowanie:

Do stosowania w instalacjach zimnej i ciepłej wody w budynkach

Typ:

Baterie umywalkowe

Dane techniczne:

Zalecane ciśnienie robocze: 0,1-0,5 MPa
Temperatura maksymalna: 90°C

Gwarancja:

25 lat

Materiały:

mosiądz

Pokrycie:

chrom