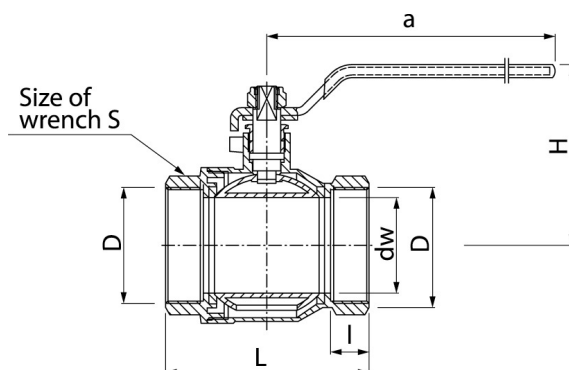


Kurki kulowe ONYX

Kurek kulowy z dławikiem z dźwignią stalową wersja nakrętno-nakrętna nikielowany



DN	Kod	Wymiary								EAN13
		Wymiar	D	I	dw	L	a	H	S	
65	9007930	2 1/2"	G2 1/2	24	62	136	236	110	82	5907451936931
80	9007920	3"	G3	26	74	150	236	119	93	5907451936924
100	9007910	4"	G4	28	85	172	240	136	120	5907451936917

Zastosowanie:

W instalacjach wodociągowych wody zimnej i ciepłej, w instalacjach ogrzewania wodnego jako armatura zaporowa do zamykania i otwierania przepływu

Typ:

Kurki kulowe proste

Dane techniczne:

Ciśnienie maksymalne: 1,6 MPa,
Temperatura maksymalna: 95°C

Gwarancja:

25 lat

Materiały:

korpus, nakrętka, kula, czop, dławik: mosiądz;
uszczelka kuli i czopa: PTFE (teflon);
dźwignia: stal węglowa pokryta tworzywem sztucznym

Pokrycie:

korpus, nakrętka: nikiel; kula: chrom