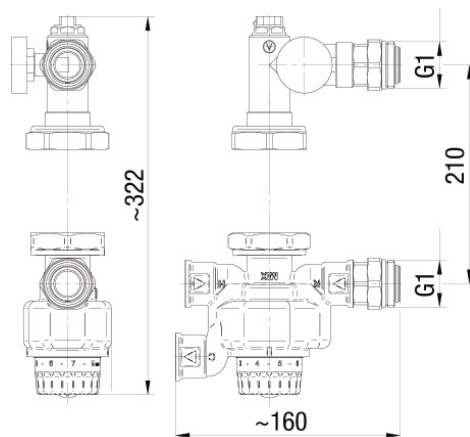


Grupa mieszająca BASE bez pompy

Grupa mieszająca - bez pompy



Kod	EAN13
6096720	5902273501732

Zastosowanie:

Do stosowania w instalacjach centralnego ogrzewania do regulacji i utrzymywania na stałym poziomie temperatury zasilania w rozdzielaczu ogrzewania podłogowego

Typ:

Grupa mieszająca bez pompy

Dane techniczne:

Ciśnienie maksymalne 1,0 MPa
Temperatura maksymalna: 90°C

Gwarancja:

2 lata

Materiały:

zawór czterodrogowy,
kolano 90°, nypły redukcyjne,
półśrubunek: mosiądz, uszczelki: EPDM

Pokrycie:

-