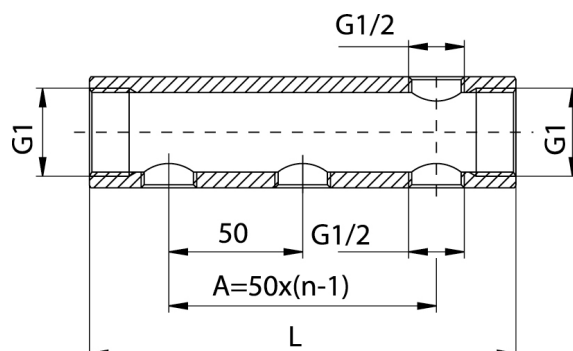


## Belka rozdzielacza PROFF

### Belka rozdzielacza



| Kod     | Wymiary |    |     |     | EAN13         |
|---------|---------|----|-----|-----|---------------|
|         | Wymiar  | n  | A   | L   |               |
| 6087500 | G1-G1/2 | 2  | 50  | 100 | 5907451952146 |
| 6087510 | G1-G1/2 | 3  | 100 | 150 | 5907451952153 |
| 6087520 | G1-G1/2 | 4  | 150 | 200 | 5907451952160 |
| 6087530 | G1-G1/2 | 5  | 200 | 250 | 5907451952177 |
| 6087540 | G1-G1/2 | 6  | 250 | 300 | 5907451952184 |
| 6087550 | G1-G1/2 | 7  | 300 | 350 | 5907451952191 |
| 6087560 | G1-G1/2 | 8  | 350 | 400 | 5907451952207 |
| 6087570 | G1-G1/2 | 9  | 400 | 450 | 5907451952214 |
| 6087580 | G1-G1/2 | 10 | 450 | 500 | 5907451952221 |
| 6087590 | G1-G1/2 | 11 | 500 | 550 | 5907451952238 |
| 6087600 | G1-G1/2 | 12 | 550 | 600 | 5907451952245 |

#### Zastosowanie:

Do stosowania w instalacjach rurowych wody zimnej, ciepłej i centralnego ogrzewania grzejnikowego i płaszczyznowego

#### Typ:

Rozdzielacze c.o.

#### Dane techniczne:

Ciśnienie maksymalne: 1,0 MPa  
Temperatura maksymalna: 95°C

#### Gwarancja:

25 lat

#### Materiały:

rura: mosiądz

#### Pokrycie:

mosiądz