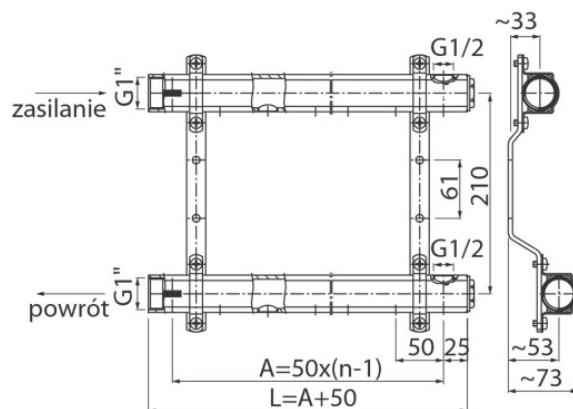


## Zespół rozdzielaczy PROFF

### Zespół rozdzielaczy K1-n G1-G1/2



Kod	Wymiary				EAN13
	Wymiar	K(x)-n	A	L	
6086010	G1-G1/2	K1-2	50	100	5907451948736
6086020	G1-G1/2	K1-3	100	150	5907451948743
6086030	G1-G1/2	K1-4	150	200	5907451948750
6086040	G1-G1/2	K1-5	200	250	5907451948767
6086050	G1-G1/2	K1-6	250	300	5907451948774
6086060	G1-G1/2	K1-7	300	350	5907451948781
6086070	G1-G1/2	K1-8	350	400	5907451948798
6086080	G1-G1/2	K1-9	400	450	5907451948804
6086090	G1-G1/2	K1-10	450	500	5907451948811
6086100	G1-G1/2	K1-11	500	550	5907451948828
6086110	G1-G1/2	K1-12	550	600	5907451948835

#### Zastosowanie:

Do stosowania w instalacjach rurowych wody zimnej, ciepłej i centralnego ogrzewania grzejnikowego i płaszczyznowego

#### Typ:

Rozdzielacze c.o.

#### Gwarancja:

25 lat

#### Dane techniczne:

Ciśnienie maksymalne: 1,0 MPa

Temperatura maksymalna: 95°C

#### Materiały:

- belka miedziana G1 x 2 szt.
- uchwyty do rozdzielacza x 1 kpl.
- korek rozdzielacza G1 x 2 szt.

#### Pokrycie:

rura, korek: miedź, uchwyt rozdzielacza: ocynk