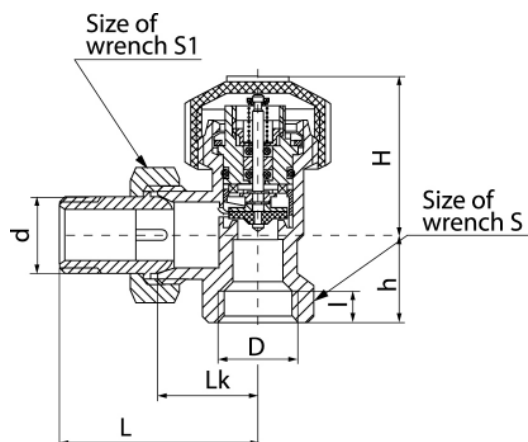


## Zawory termostaticzne VECTOR

Zawór termostacyjny kątowy ZT22 z ruchomą przysłoną (z nastawą wstępną)



DN	Kod	Kolor	Wymiary										EAN13
			Wymiar	D	d	L	Lk	l	H	h	S	S1	
FK 15	4512010	nikiel / nickel	1/2"	Rp1/2	R1/2	53	26	10	41,5	23	27	30	5907451900703
FK 20	4513010	nikiel / nickel	3/4"	Rp3/4	R3/4	63	30	12	43	26	32	37	5907451900710
FK 15	4512090	biały / white	1/2"	Rp1/2	R1/2	53	26	10	41,5	23	27	30	5907451964323

### Zastosowanie:

Do stosowania w instalacjach centralnego ogrzewania

### Typ:

Zawory termostaticzne

### Gwarancja:

25 lat

### Dane techniczne:

Ciśnienie maksymalne: 1,0 MPa,  
Temperatura maksymalna: 120°C

### Materiały:

Korpus, wkręt, nakrętka złączki, końcówka złączki, opór grzybka, przekładka, wkręt lewy, tuleja, osłona sprężyny: mosiądz; trzpień, płytki osadczą, sprężyna: stal; uszczelka grzybka, wkładu, trzpienia i końcówki złączki: guma EPDM; kołpak ochronny : tarnamid.

### Pokrycie:

korpus, nakrętka złączki, końcówka złączki - nikiel (w wersji białej - malowane proszkowo)