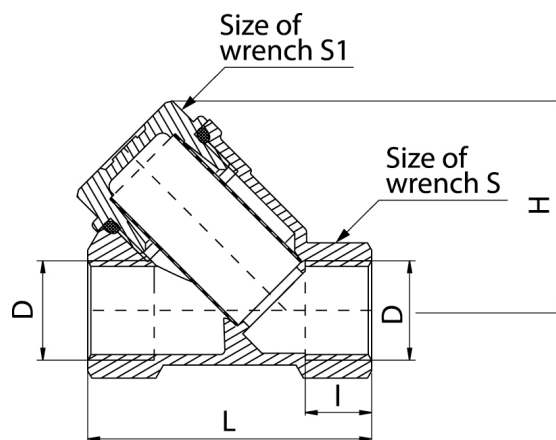


## Filtry do gazu V-GAS

### Filtr do gazu śrutowany



DN	Kod	Wymiary							EAN13
		Wymiar	D	L	I	H	S	S1	
15	3900100	1/2"	Rp1/2	64	15	44	26	26	5907451902646
20	3900200	3/4"	Rp3/4	77	16,3	51,5	32	27	5907451902653
25	3900300	1"	Rp1	92,5	19,1	59,5	41	30	5907451902660

#### Zastosowanie:

Do stosowania w instalacjach gazowych w budynkach

#### Typ:

Filtry do gazu

#### Dane techniczne:

MOP 5 , T4 (od -40°C do +60°)  
 klasa reakcji na ogień A1.  
 Dokładność oczyszczania: ~0,2mm;  
 liczba oczek na 1cm<sup>2</sup>: 700.

#### Gwarancja:

25 lat

#### Materiały:

korpus, korek: mosiądz; wkład filtra: stal nierdzewna;  
 Uszczelnienie korka: uszczelka O-ring NBR 70

#### Pokrycie:

korpus, korek: mosiądz