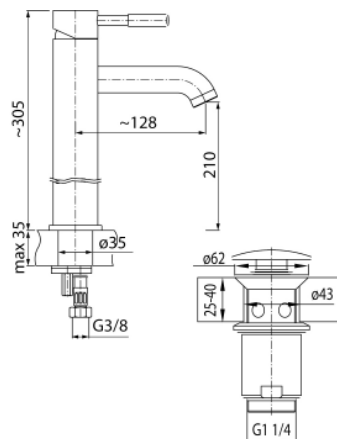


Seria Vegane

Bateria umywalkowa stojąca wysoka z automatycznym korkiem spustowym



Kod	Element sterujący	Klasa przepływu	Wężyki	EAN13
2422770	mieszacz $\Phi 35$ niski	Z	G3/8	5907451937044
2422660	mieszacz $\Phi 35$ niski	Z	G1/2	5907451939741

Zastosowanie:

Do stosowania w instalacjach zimnej i ciepłej wody w budynkach

Typ:

Baterie umywalkowe

Dane techniczne:

Zalecane ciśnienie robocze: 0,1-0,5 MPa
Temperatura maksymalna: 90°C

Gwarancja:

25 lat

Materiały:

mosiądz

Pokrycie:

chrom