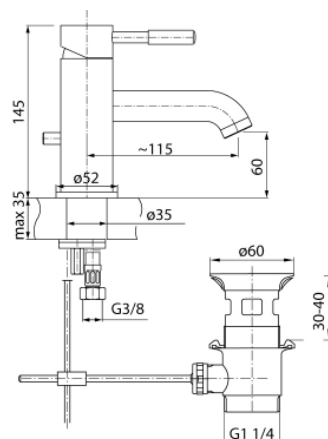


Seria Vegane

Bateria umywalkowa stojąca z mechanicznym metalowym korkiem spustowym



Kod	Element sterujący	Klasa przepływu	Wężyki	EAN13
2422750	mieszacz $\Phi 35$ niski	Z	G3/8	5907451937006
2422650	mieszacz $\Phi 35$ niski	Z	G1/2	5907451939734

**Zastosowanie:**

Do stosowania w instalacjach zimnej i ciepłej wody w budynkach

**Typ:**

Baterie umywalkowe

**Dane techniczne:**

Zalecane ciśnienie robocze: 0,1-0,5 MPa  
Temperatura maksymalna: 90°C

**Gwarancja:**

25 lat

**Materiały:**

mosiądz

**Pokrycie:**

chrom