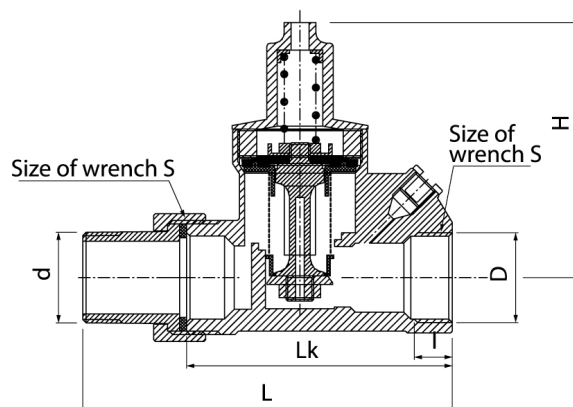


Reduktory ciśnienia CETUS

Reduktor ciśnienia z półśrubunkiem śrutowany



DN	Kod	Wymiary									EAN13
		Wymiar	D	I	L	lk	d	H	S	S1	
15	1900320	1/2"	G1/2	11,5	96	68	R1/2	70	27	30	5907451941720
20	1900330	3/4"	G3/4	12	103	71	R3/4	75	31,5	37	5907451941737

Zastosowanie:

Do stosowania w instalacjach zimnej i ciepłej wody w budynkach

Typ:

Reduktory ciśnienia

Gwarancja:

25 lat

Dane techniczne:

Ciśnienie maksymalne: 1,6 MPa,
Temperatura maksymalna: 75°C

Materiały:

korpus, nakrętka radełkowana, śruba nastawcza, osłona, nakrętka złączki, końcówka złączki: mosiądz; przycisk sprężynowy, pierścień, sprężyna: stal; uszczelka końcówki: fibra; zaślepka: ABS; wkład zaworu: mosiądz, stal, uszczelnienie guma NBR i EPDM

Pokrycie:

korpus, nakrętka radełkowana, śruba nastawcza, osłona, nakrętka złączki, końcówka złączki: mosiądz