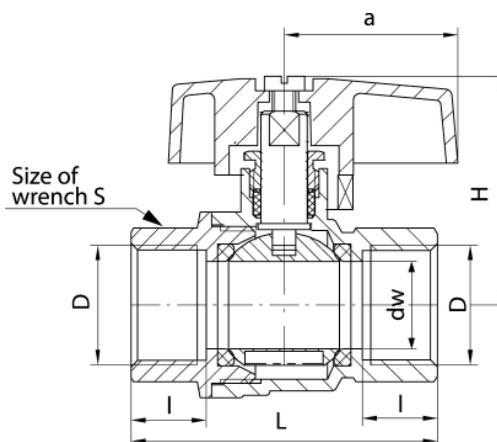


Kurki kulowe TRYTON

Kurek kulowy pełoprzelotowy z dławkikiem z motylkiem aluminiowym (MAL) wersja nakrętno-nakrętna niklowany



DN	Kod	Wymiary								EAN13
		Wymiar	D	I	dw	L	a	H	S	
15	1452210	1/2"	G1/2	13	15	53	30	42	25	5907451941911
20	1453150	3/4"	G3/4	15	20	60	40	47	31	5907451941928
25	1454150	1"	G1	16	25	70	40	50	40	5907451941973

Zastosowanie:

W instalacjach wodociągowych wody zimnej i ciepłej, w instalacjach ogrzewania wodnego oraz w instalacjach solarnych z roztworem glikol/woda, jako armatura zaporowa do zamykania i otwierania przepływu.

Typ:

Kurki kulowe proste

Gwarancja:

25 lat

Dane techniczne:

Ciśnienie maksymalne: 4,0 MPa,
Temperatura maksymalna: 140°C

Materiały:

Korpus, nakrętka, kula, czop, dławik: mosiądz;
uszczelka kuli i czopa: PTFE (teflon);
motylek: stop aluminium

Pokrycie:

korpus, nakrętka: nikiel; kula: chrom