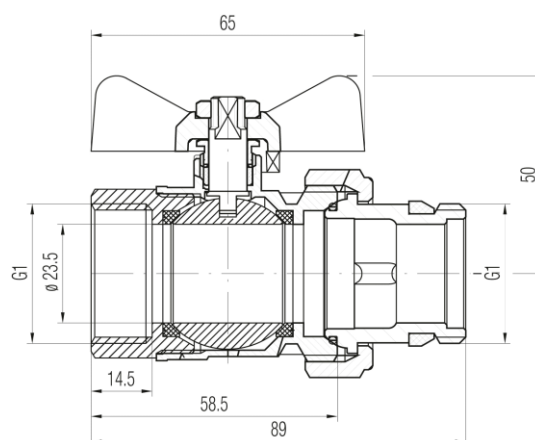


Akcesoria do rozdzielaczy c.o.

Kurek kulowy prosty ONYX BASE z półsrubunkiem DN25-PN10-MAI



Kod	Wymiar	EAN13
1454140	1"	5902273539537

Zastosowanie:

W instalacjach wodociągowych wody zimnej i ciepłej, w instalacjach ogrzewania wodnego jako armatura zaporowa do zamykania i otwierania przepływu

Typ:

Akcesoria i części zamienne

Dane techniczne:

Ciśnienie maksymalne: 1,0 MPa
Temperatura maksymalna: 95°C

Gwarancja:

25 lat

Materiały:

korpus, nakrętka, kula, czop, nakrętka złączki, końcówka złączki, dławik: miedź;
uszczelka kuli i czopa: PTFE (teflon);
motylek : stop aluminium

Pokrycie:

korpus, nakrętka: nikiel; kula: chrom