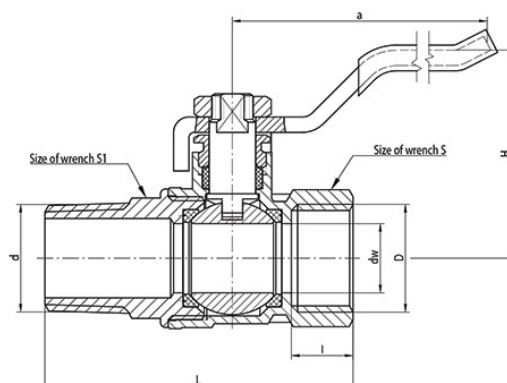


Kurki kulowe ONYX

Kurek kulowy z dławikiem z dźwignią stalową wersja nakrętno-wkrętna



| DN | Kod | Wymiary | | | | | | | | | | EAN13 |
|----|---------|---------|--------|------|------|------|--------|-------|------|----|----|---------------|
| | | Wymiar | D | l | dw | L | d | a | H | S | S1 | |
| 10 | 1451460 | 3/8" | G3/8 | 10 | 10 | 50,5 | R3/8 | 90 | 40 | 21 | 18 | 5907451978061 |
| 15 | 1452460 | 1/2" | G1/2 | 12 | 13,5 | 60 | R1/2 | 90 | 42 | 25 | 22 | 5907451933183 |
| 20 | 1453460 | 3/4" | G3/4 | 12 | 18,5 | 68 | R3/4 | 90 | 46 | 31 | 28 | 5907451933251 |
| 25 | 1454460 | 1" | G1 | 14,5 | 23,5 | 79 | R1 | 110 | 50 | 38 | 35 | 5907451933329 |
| 32 | 1455460 | 1 1/4" | G1 1/4 | 15 | 30 | 93 | R1 1/4 | 115,5 | 65 | 48 | 44 | 5907451984499 |
| 40 | 1456460 | 1 1/2" | G1 1/2 | 16 | 37 | 104 | R1 1/2 | 140 | 82,5 | 54 | 52 | 5907451984505 |
| 50 | 1457460 | 2" | G2 | 18 | 47 | 120 | R2 | 140 | 90 | 67 | 63 | 5907451984512 |

Zastosowanie:

W instalacjach wodociągowych wody zimnej i ciepłej, w instalacjach ogrzewania wodnego oraz w instalacjach solarnych z roztworem glikol/woda, jako armatura zaporowa do zamykania i otwierania przepływu.

Typ:

Kurki kulowe proste

Dane techniczne:

Ciśnienie maksymalne:

DN 10 - DN 25: 4 MPa

DN 32 - DN 50: 3 MPa

Temperatura maksymalna: 180°C

Gwarancja:

25 lat

Materiały:

korpus, nakrętka, kula, czop, dławik: mosiądz;

uszczelka kuli i czopa: PTFE (teflon);

dźwignia: stal węglowa pokryta tworzywem sztucznym

Pokrycie:

korpus, nakrętka: nikiel; kula: chrom