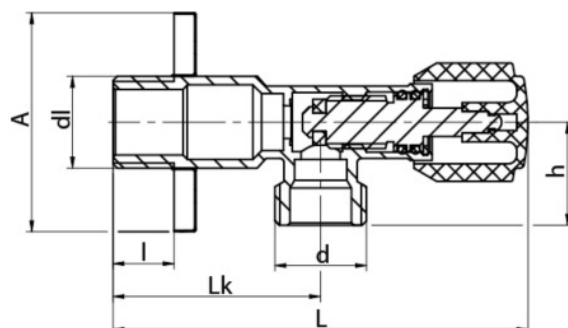


## Zawory grzybkowe kątowe PROFF

Zawór grzybkowy kątowy chromowany



Kod	Wymiary								EAN13
	Wymiar	A	L	l	Lk	d	d1	h	
1484100	1/2"-3/8"	50	95	14	47,5	G3/8	G1/2	23,5	5902273515890
1484110	1/2"-1/2"	50	95	14	47,5	G1/2	G1/2	23,5	5902273515920
1484120	1/2"-3/4"	50	95	14	47,5	G3/4	G1/2	23,5	5902273515913

### Zastosowanie:

Do stosowania w instalacjach zimnej i ciepłej wody w budynkach

### Typ:

Zawory grzybkowe kątowe

### Gwarancja:

25 lat

### Dane techniczne:

Ciśnienie maksymalne: 1,0 MPa,  
Temperatura maksymalna: 100°C

### Materiały:

Korpus, korpus głowicy, wrzeciono, grzybek:  
mosiądz;  
rozeta: stal nierdzewna INOX;  
uszczelka grzybka: guma EPDM 70;  
uszczelnienie głowicy: uszczelka O-ring;  
pokrętko: ABS

### Pokrycie:

korpus, pokrętko: chrom