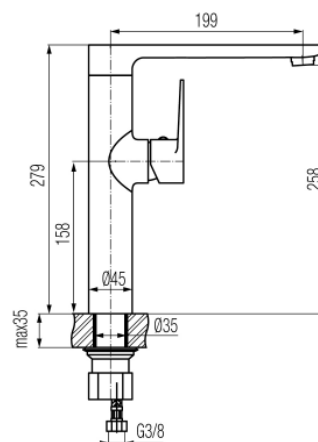


**Seria Dali White**

Bateria kuchenna stojąca z dźwignią z boku



| Kod     | Element sterujący  | Klasa przepływu | Wężyki | EAN13         |
|---------|--------------------|-----------------|--------|---------------|
| 2447350 | mieszacz $\Phi 35$ | A               | G3/8   | 5902273510215 |
| 2447351 | mieszacz $\Phi 35$ | A               | G1/2   | 5902273515371 |

**Zastosowanie:**

Do stosowania w instalacjach zimnej i ciepłej wody w budynkach

**Typ:**

Baterie kuchenne

**Dane techniczne:**

Zalecane ciśnienie robocze: 0,1-0,5 MPa  
Temperatura maksymalna: 90°C

**Gwarancja:**

25 lat

**Materiały:**

mosiądz

**Pokrycie:**

biały/chrom