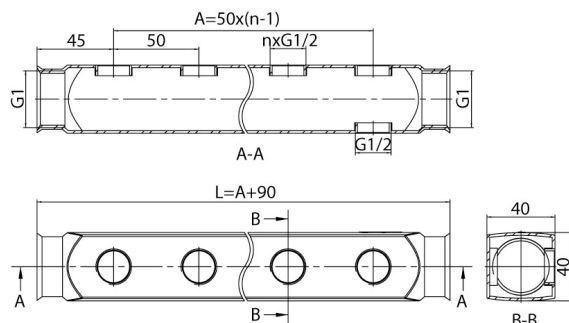


## Belka rozdzielacza BASE INOX

### Belka rozdzielacza



Kod	Wymiary				EAN13
	Wymiar	n	A	L	
6085870	G1-G1/2	2	50	140	5907451968659
6085880	G1-G1/2	3	100	190	5907451968666
6085890	G1-G1/2	4	150	240	5907451968673
6085900	G1-G1/2	5	200	290	5907451968680
6085910	G1-G1/2	6	250	340	5907451968697
6085920	G1-G1/2	7	300	390	5907451968703
6085930	G1-G1/2	8	350	440	5907451968710
6085940	G1-G1/2	9	400	490	5907451968727
6085950	G1-G1/2	10	450	540	5907451968734
6085960	G1-G1/2	11	500	590	5907451968741
6085970	G1-G1/2	12	550	640	5907451968758

#### Zastosowanie:

Do stosowania w instalacjach rurowych wody zimnej, ciepłej i centralnego ogrzewania grzejnikowego i płaszczyznowego

#### Typ:

Rozdzielacze c.o.

#### Dane techniczne:

Ciśnienie maksymalne: 1,0 MPa  
Temperatura maksymalna: 95°C

#### Gwarancja:

25 lat

#### Materiały:

rura: stal nierdzewna

#### Pokrycie:

stal nierdzewna