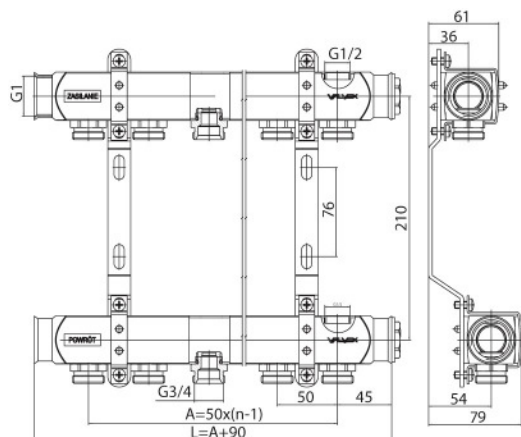
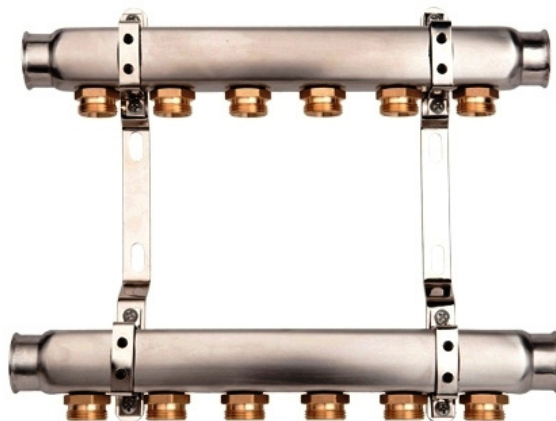


Zespół rozdzielaczy BASE INOX

Zespół rozdzielaczy K2-n G1-G3/4



Kod	Wymiary				EAN13
	Wymiar	K(x)-n	A	L	
6085150	G1-G3/4	K2-2	50	140	5907451967775
6085160	G1-G3/4	K2-3	100	190	5907451967782
6085170	G1-G3/4	K2-4	150	240	5907451967799
6085180	G1-G3/4	K2-5	200	290	5907451967805
6085190	G1-G3/4	K2-6	250	340	5907451967812
6085200	G1-G3/4	K2-7	300	390	5907451967829
6085210	G1-G3/4	K2-8	350	440	5907451967836
6085220	G1-G3/4	K2-9	400	490	5907451967843
6085230	G1-G3/4	K2-10	450	540	5907451967850
6085240	G1-G3/4	K2-11	500	590	5907451967867
6085250	G1-G3/4	K2-12	550	640	5907451967874

Zastosowanie:

Do stosowania w instalacjach rurowych wody zimnej, ciepłej i centralnego ogrzewania grzejnikowego i płaszczyznowego

Typ:

Rozdzielacze c.o.

Gwarancja:

25 lat

Dane techniczne:

Ciśnienie maksymalne: 1,0 MPa
Temperatura maksymalna: 95°C

Materiały:

- belka stalowa G 1 x 2 szt.
- uchwyty do rozdzielacza stalowego x 1 kpl.
- korek rozdzielacza G 1 x 2 szt.
- złączka redukcyjna G 1/2 x G 3/4

Pokrycie:

rura: stal nierdzewna; korek, złączka redukcyjna: mosiądz; uchwyt rozdzielacza: ocynk