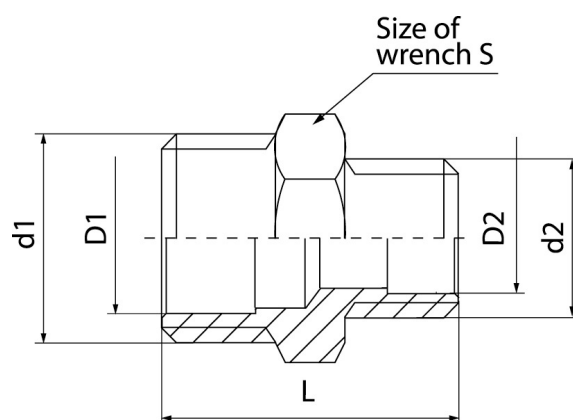


Złączki V-PEX

Złączka wkrętna redukcyjna śrutowana



Kod	Wymiary							EAN13
	Wymiar	d1	D1	d2	D2	L	S	
6032410	3/8"-1/2"	G1/2	14,45	G3/8	11	27,5	22	5907451936054
6033420	1/2"-3/4"	G3/4	20,3	G1/2	14,45	33,5	27	5907451902738
6034420	3/4"-1"	G1	25	G3/4	20,3	37	34	5907451902745

Zastosowanie:

Do stosowania w instalacjach rurowych wody zimnej, ciepłej i centralnego ogrzewania do łączenia rur między sobą albo z inną częścią składową instalacji

Typ:

Złączki

Dane techniczne:

Ciśnienie maksymalne: 1,0 MPa,
Temperatura maksymalna: 100°C

Gwarancja:

25 lat

Materiały:

mosiądz

Pokrycie:

-