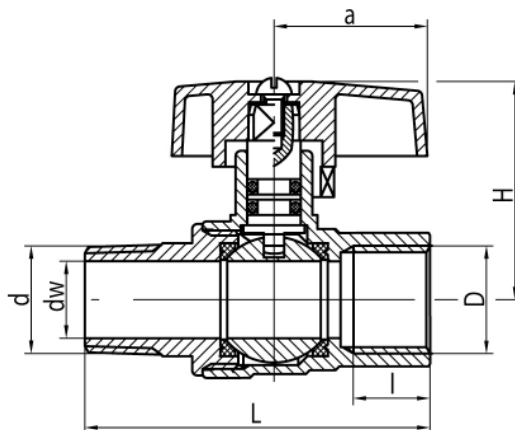


Kurki kulowe do gazu ORION

Kurek kulowy pełoprzelotowy do gazu z motylkiem aluminiowym, wersja nakrętno-wkrętna, niklowany



DN	Kod	Wymiary								EAN13
		Wymiar	D	I	dw	L	a	H	d	
15	3412150	1/2"	Rp1/2	15	15	67,5	30	43	R1/2	5907451902615
20	3413150	3/4"	Rp3/4	16,3	20	75,5	30	47	R3/4	5907451902622
25	3414150	1"	Rp1	19,1	25	87,5	40	57	R1	5907451902639

Zastosowanie:

Do stosowania w instalacjach gazowych w budynkach

Typ:

Kurki kulowe do gazu

Dane techniczne:

MOP 5-20, T3 (od -40°C do +60°C)
Ciśnienie maksymalne: 2,0 MPa

Gwarancja:

25 lat

Materiały:

korpus, nakrętka, kula, czop: mosiądz; uszczelka kuli: PTFE (teflon); uszczelnienie czopa: uszczelka O-ring guma NBR 70; motylek: stop aluminium.

Pokrycie:

korpus, nakrętka: nikiel; kula: chrom