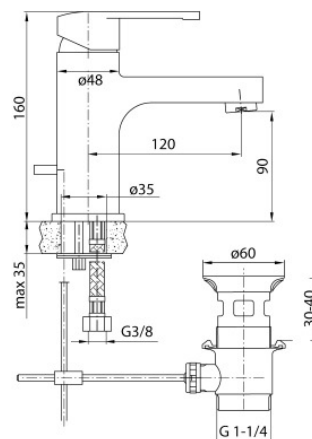


Seria Libra

Bateria umywalkowa stojąca z mechanicznym metalowym korkiem spustowym



Kod	Element sterujący	Klasa przepływu	Wężyki	EAN13
2451300	mieszacz $\Phi 40$ niski	A	G3/8	5907451937488
2451930	mieszacz $\Phi 40$ niski	A	G1/2	5907451938218

Zastosowanie:

Do stosowania w instalacjach zimnej i ciepłej wody w budynkach

Typ:

Baterie umywalkowe

Dane techniczne:

Zalecane ciśnienie robocze: 0,1-0,5 MPa
Temperatura maksymalna: 90°C

Gwarancja:

25 lat

Materiały:

mosiądz

Pokrycie:

chrom