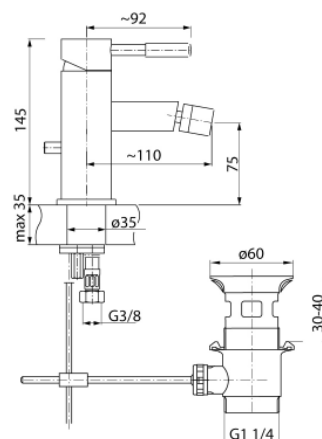


Seria Vegane Nero

Bateria bidetowa stojąca korkiem spustowym



Kod	Element sterujący	Klasa przepływu	Wężyki	EAN13
2423350	mieszacz $\Phi 35$ niski	A	G3/8	5907451939499
2423750	mieszacz $\Phi 35$ niski	A	G1/2	5902273502418

**Zastosowanie:**

Do stosowania w instalacjach zimnej i ciepłej wody w budynkach

**Typ:**

Baterie bidetowe

**Dane techniczne:**

Zalecane ciśnienie robocze: 0,1-0,5 MPa  
Temperatura maksymalna: 90°C

**Gwarancja:**

25 lat

**Materiały:**

mosiądz

**Pokrycie:**

chrom/czarny