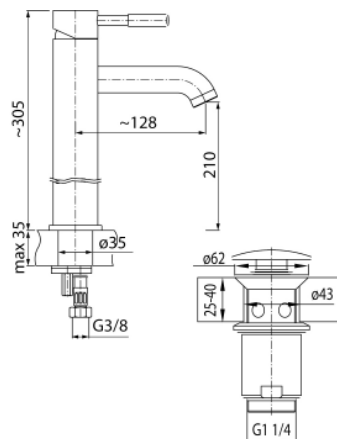


Seria Vegane Nero

Bateria umywalkowa stojąca wysoka z automatycznym korkiem spustowym



| Kod | Element sterujący | Klasa przepływu | Wężyki | EAN13 |
|---------|--------------------------|-----------------|--------|---------------|
| 2423330 | mieszacz $\Phi 35$ niski | Z | G3/8 | 5907451939451 |
| 2423730 | mieszacz $\Phi 35$ niski | Z | G1/2 | 5907451962886 |

Zastosowanie:

Do stosowania w instalacjach zimnej i ciepłej wody w budynkach

Typ:

Baterie umywalkowe

Dane techniczne:

Zalecane ciśnienie robocze: 0,1-0,5 MPa
Temperatura maksymalna: 90°C

Gwarancja:

25 lat

Materiały:

mosiądz

Pokrycie:

chrom/czarny