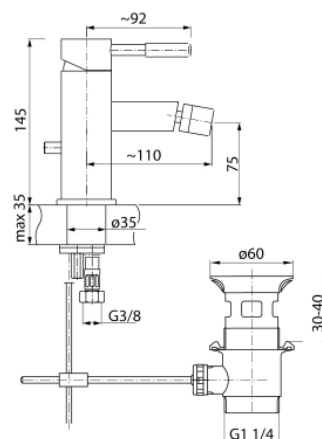


Seria Vegane

Bateria bidetowa stojąca korkiem spustowym



Kod	Element sterujący	Klasa przepływu	Wężyki	EAN13
2422850	mieszacz $\Phi 35$ niski	A	G3/8	5907451937082
2422670	mieszacz $\Phi 35$ niski	A	G1/2	5907451939758

**Zastosowanie:**

Do stosowania w instalacjach zimnej i ciepłej wody w budynkach

**Typ:**

Baterie bidetowe

**Dane techniczne:**

Zalecane ciśnienie robocze: 0,1-0,5 MPa  
Temperatura maksymalna: 90°C

**Gwarancja:**

25 lat

**Materiały:**

mosiądz

**Pokrycie:**

chrom