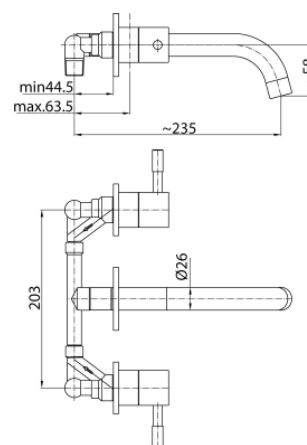


Seria Vegane

Bateria umywalkowa 3-otworowa podtynkowa



Kod	Element sterujący	Klasa przepływu	Przyłącza	EAN13
2422810	głowica ceramiczna	A	G1/2	5907451937068

Zastosowanie:

Do stosowania w instalacjach zimnej i ciepłej wody w budynkach

Typ:

Baterie umywalkowe

Dane techniczne:

Zalecane ciśnienie robocze: 0,1-0,5 MPa
Temperatura maksymalna: 90°C

Gwarancja:

25 lat

Materiały:

mosiądz

Pokrycie:

chrom